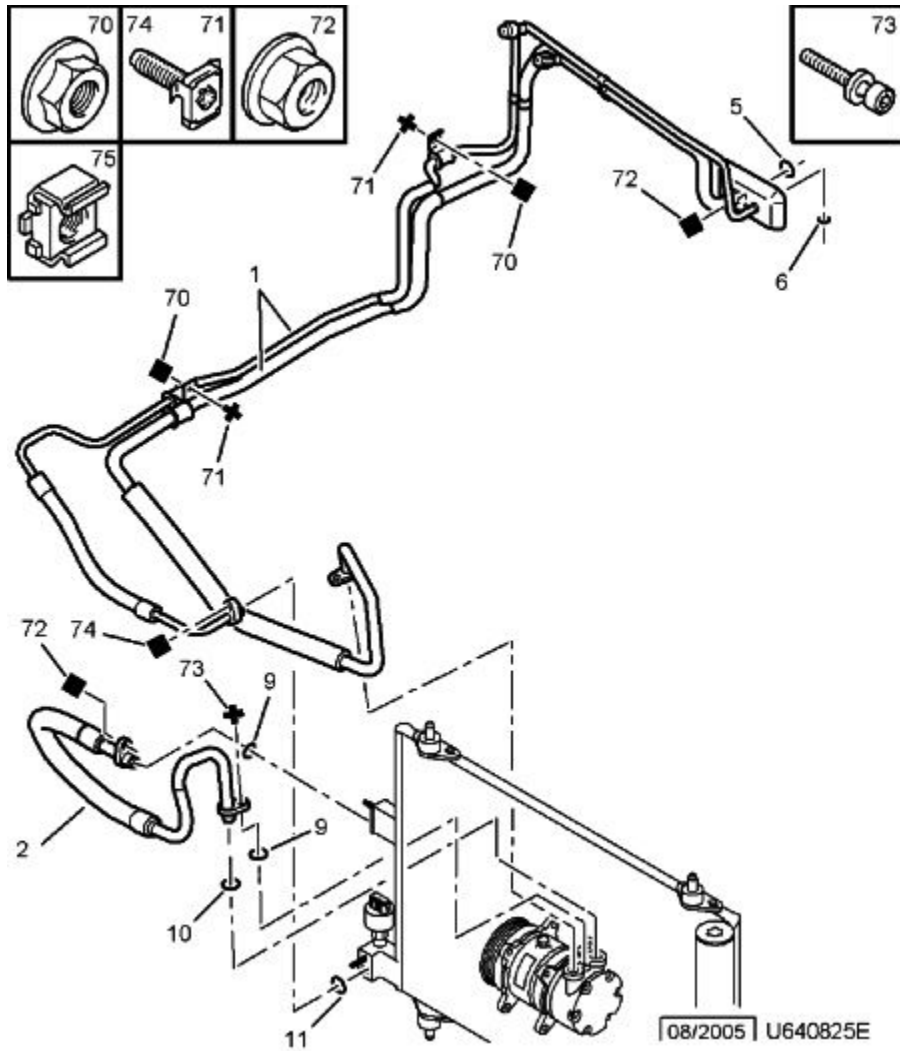


22.10.11 640825E

ФРЕОНОВАЯ ТРУБКА - КРЕПЛЕНИЕ

СИСТЕМА ВПРЫСКА EW7J4 И КОНДИЦИОНЕР С OPR 10528 ИЛИ СИСТЕМА ВПРЫСКА EW10J4 И КОНДИЦИОНЕР С OPR 10528



01	6460 SN	01	ТРУБКА ОХЛАЖДАЮЩЕЙ ЖИДКОСТИ
02	6460 FE	01	ТРУБКА ОХЛАЖДАЮЩЕЙ ЖИДКОСТИ
05	6460 TP	01	УПЛОТНИТЕЛЬНОЕ КОЛЬЦО DIAM INT 16,5
06	6460 T9	01	УПЛОТНИТЕЛЬНОЕ КОЛЬЦО DIAM INT 7,65
09	6460 AZ	02	УПЛОТНИТЕЛЬ ТРУБКИ КОНДИЦ ВОЗД
10	6460 CC	01	УПЛОТНИТЕЛЬ ТРУБКИ КОНДИЦ ВОЗД
11	6460 AY	01	УПЛОТНИТЕЛЬ ТРУБКИ КОНДИЦ ВОЗД
70	6936 33	02	(MUL) ГАЙКА С БУРТИКОМ DIAM 6X100-8-13
71	6984 03	01	(MUL) УТОПЛЕННЫЙ БОЛТ DIAM 6X100-20
72	6936 80	01	(MUL) ГАЙКА ПЕР С НЕСЪЕМН ШАЙБ DIAM 8X125-9,7-13
73	6922 54	02	(MUL)УНИВЕРСАЛЬНЫЙ БОЛТ TH RDL DIAM 6X100-20
74	6939 97	04	(MUL) ГАЙКА ПЕР С НЕСЪЕМН ШАЙБ DIAM 6X100-7-18
75	6941 01	02	(MUL) НАКИДНАЯ ГАЙКА 6X100