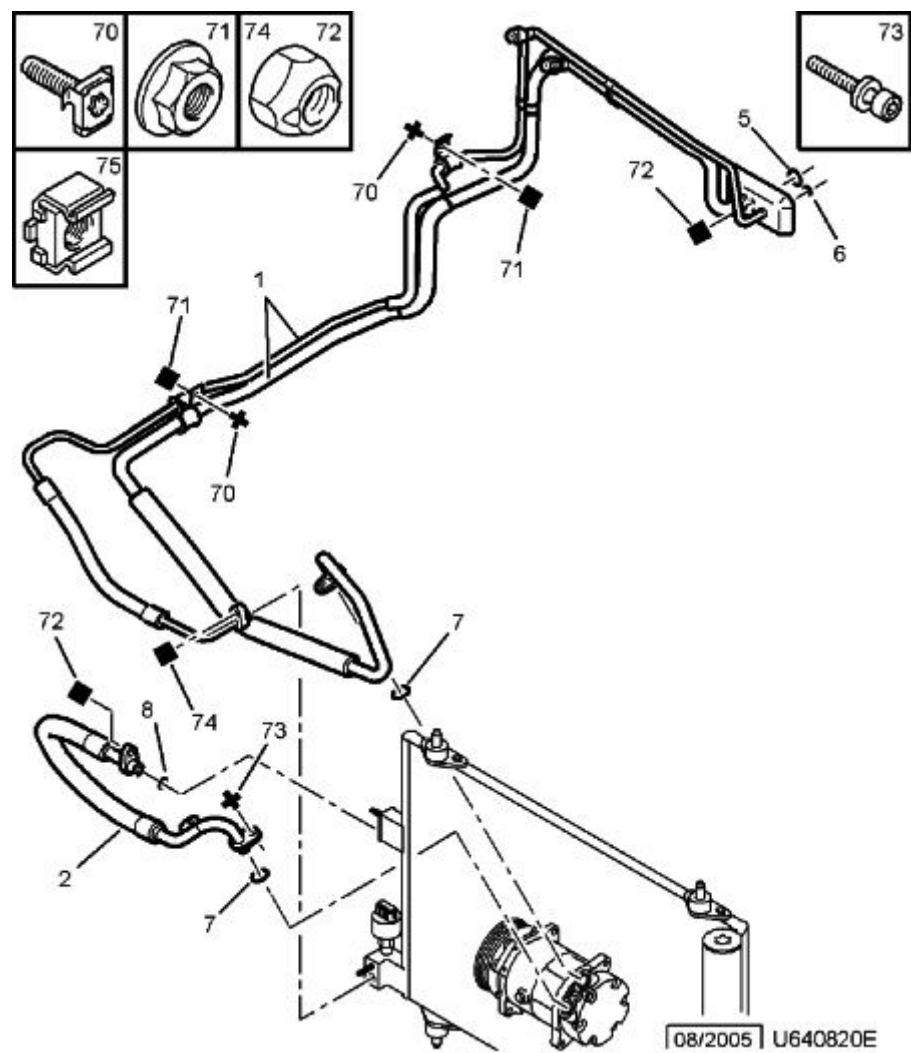


22.10.11 640820E

ФРЕОНОВАЯ ТРУБКА - КРЕПЛЕНИЕ



01	6460 SP	01	ТРУБКА ОХЛАЖДАЮЩЕЙ ЖИДКОСТИ
02	6460 Z9	01	ТРУБКА ОХЛАЖДАЮЩЕЙ ЖИДКОСТИ
05	6460 TP	01	УПЛОТНИТЕЛЬНОЕ КОЛЬЦО DIAM INT 16,5
06	6460 T9	01	УПЛОТНИТЕЛЬНОЕ КОЛЬЦО DIAM INT 7,65
07	6457 R5	02	УПЛОТНИТЕЛЬНОЕ КОЛЬЦО DIAM INT 20,22
08	6460 AY	01	УПЛОТНИТЕЛЬ ТРУБКИ КОНДИЦ ВОЗД
70	6984 03	01	(MUL) УТОПЛЕННЫЙ БОЛТ DIAM 6X100-20
71	6936 33	02	(MUL) ГАЙКА С БУРТИКОМ DIAM 6X100-8-13
72	6936 80	01	(MUL) ГАЙКА ПЕР С НЕСЪЕМН ШАЙБ DIAM 8X125-9,7-13
73	6922 54	02	(MUL)УНИВЕРСАЛЬНЫЙ БОЛТ TH RDL DIAM 6X100-20
74	6939 97	04	(MUL) ГАЙКА ПЕР С НЕСЪЕМН ШАЙБ DIAM 6X100-7-18
75	6941 01	02	(MUL) НАКИДНАЯ ГАЙКА 6X100