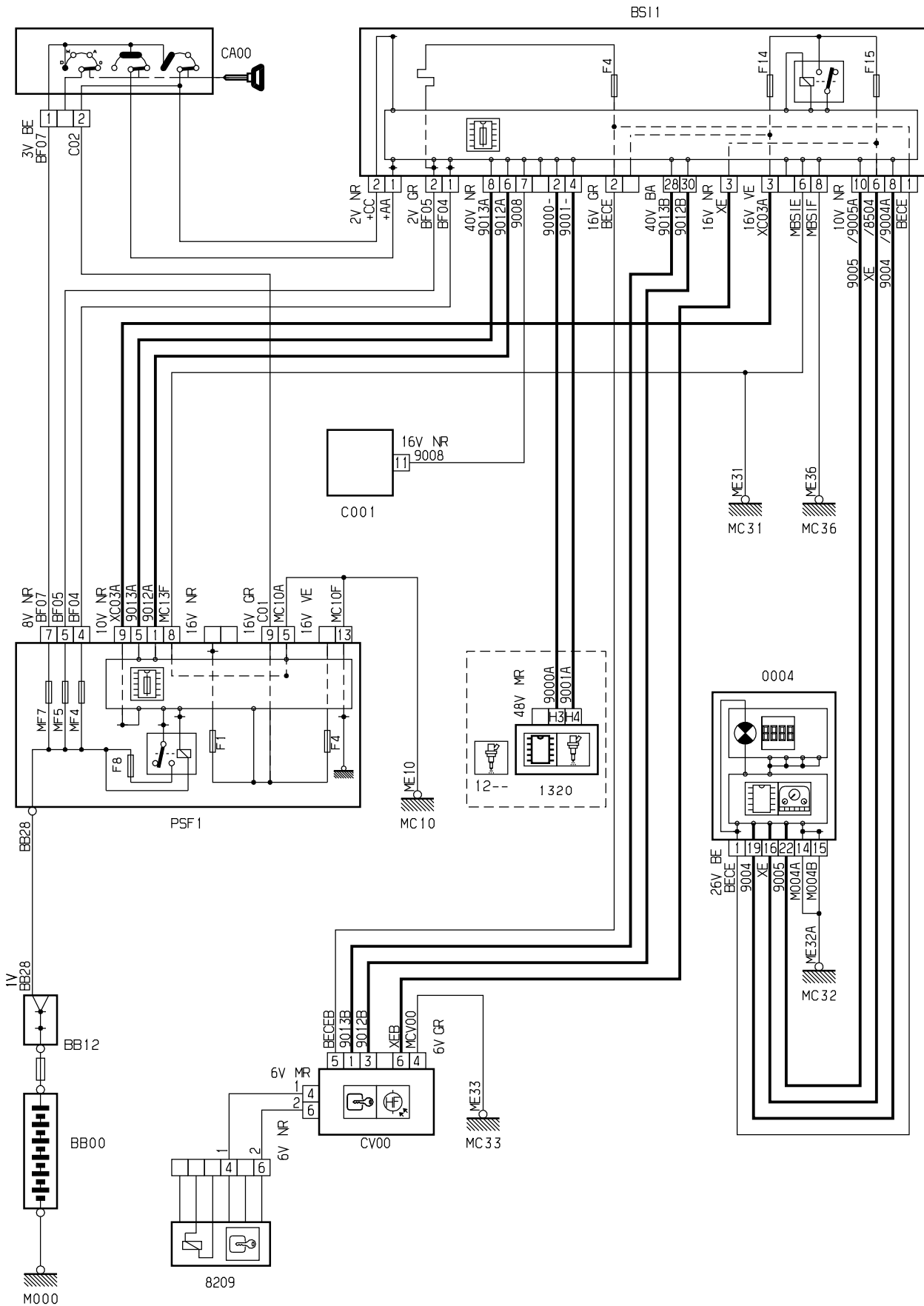


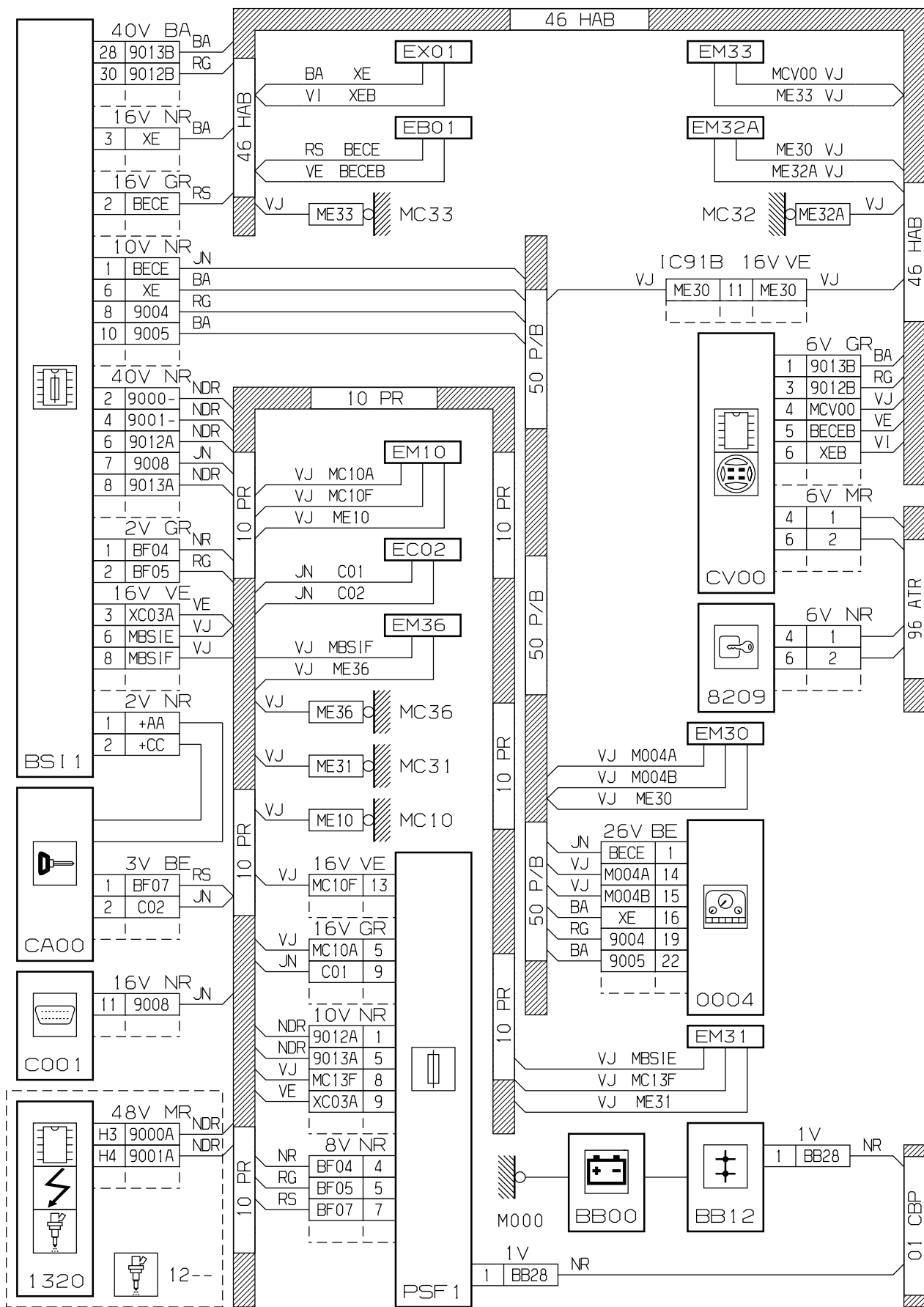
автомобиль : XSARA PICASSO		OPR : 10110	
область	элементы защиты и двери	функция	иммобилайзер
составные части			

принцип



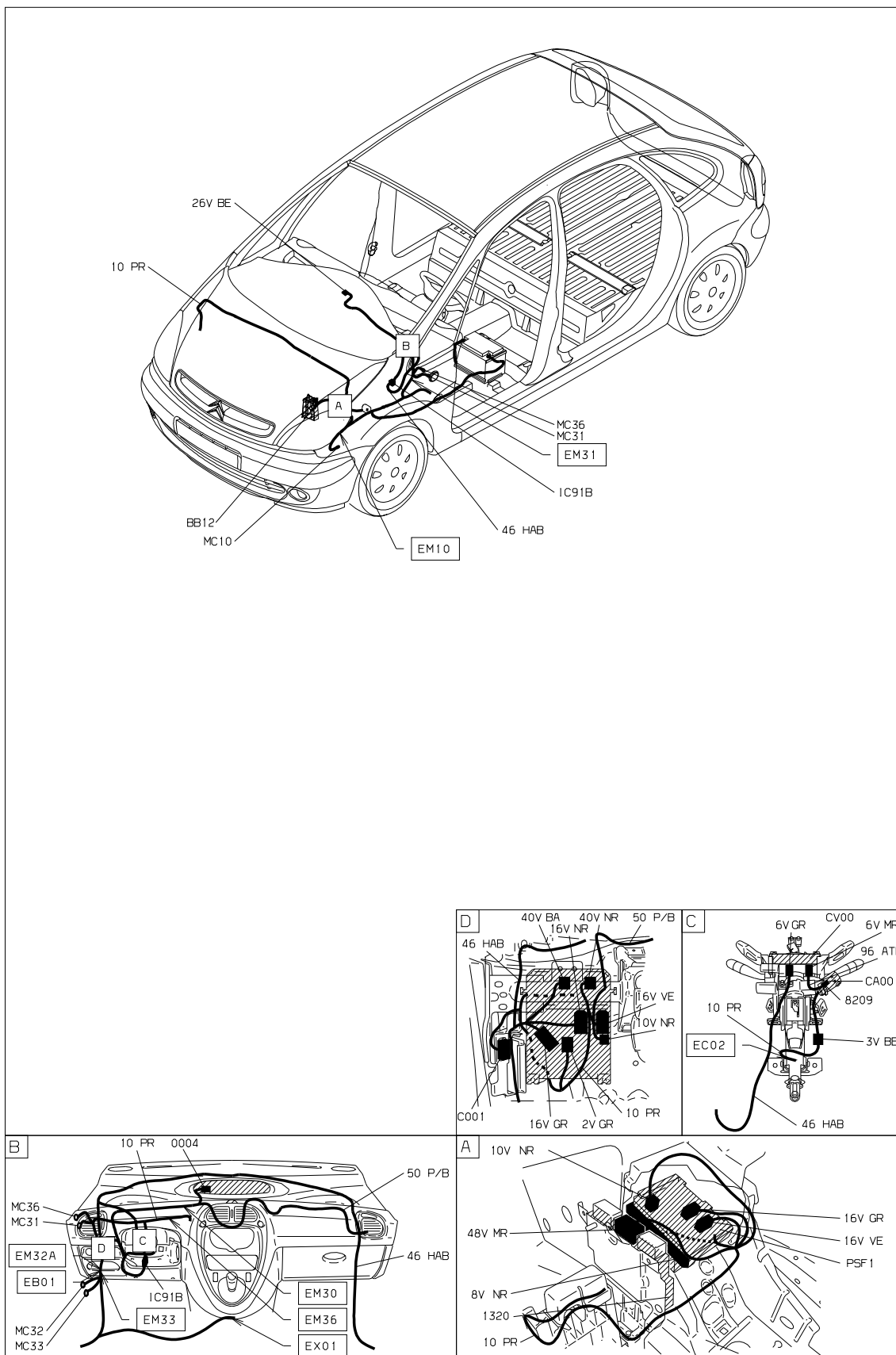
D3ARDF2R

прокладка трубопроводов (кабелей, тросов)



D3ARDF2G

null



D3ARDF2 I

собственность PSA Peugeot Citroen

23/05/2018