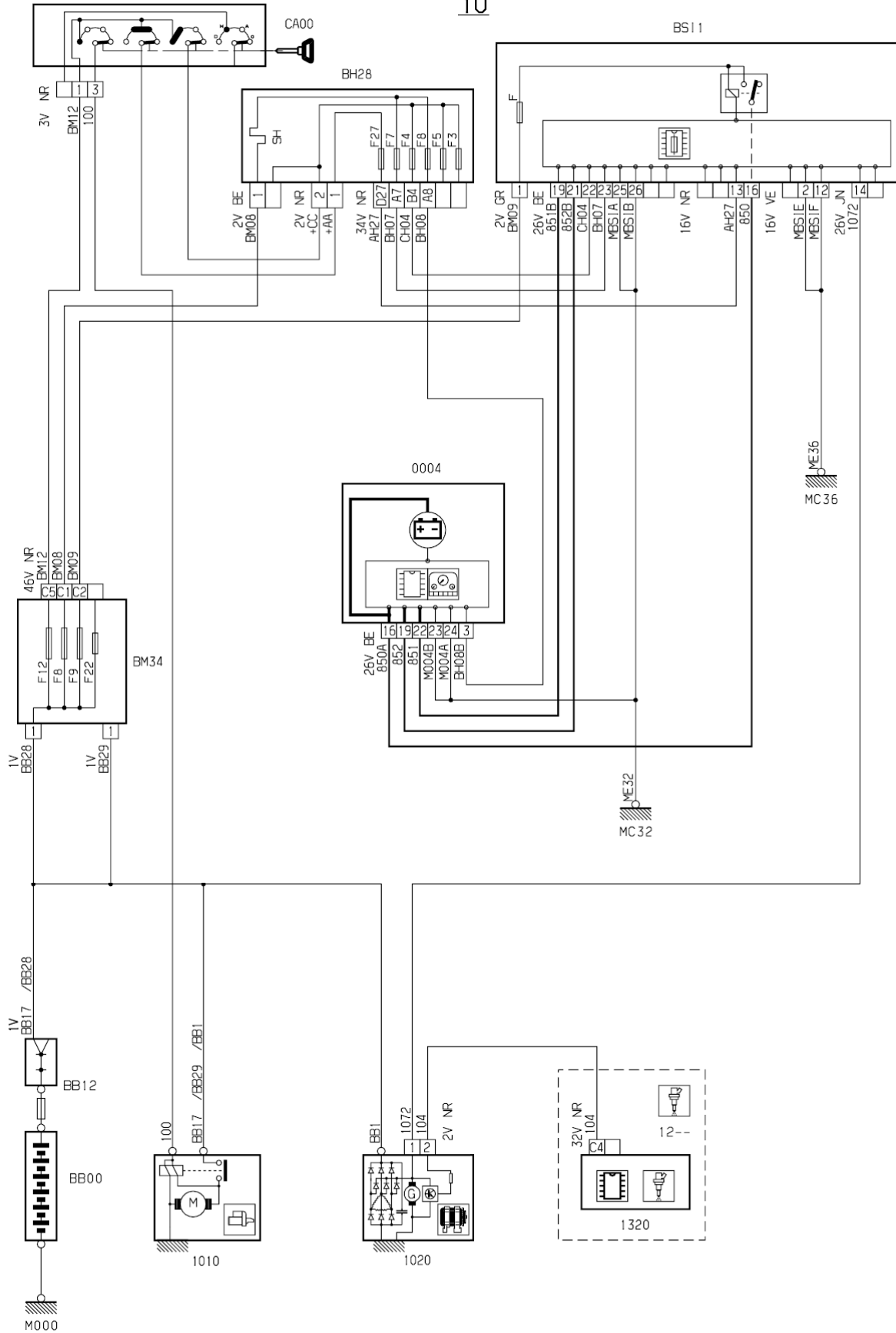
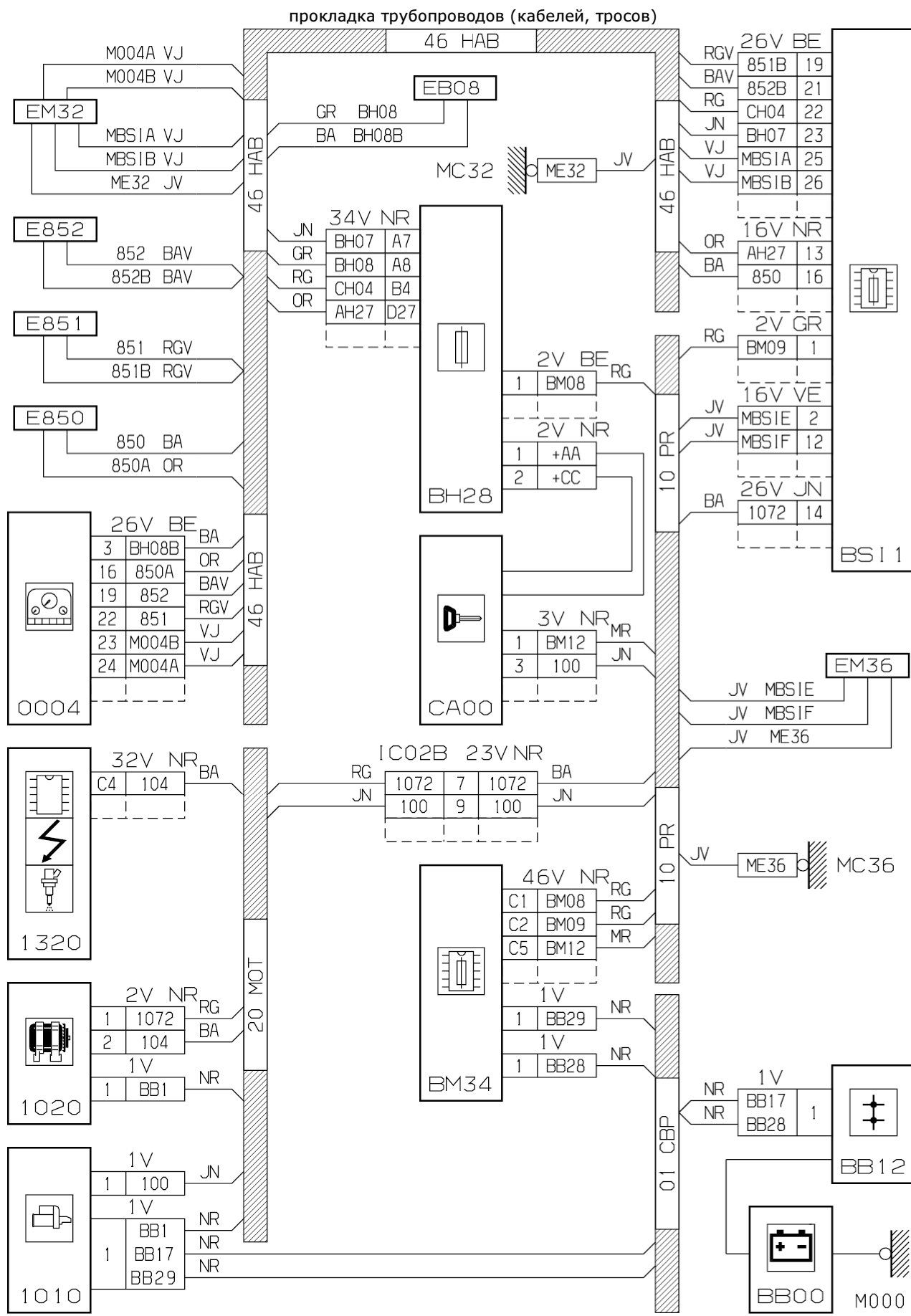


автомобиль : XSARA PICASSO		OPR : 8577	
область	силовой агрегат	функция	запуск двигателя
составные части			

принцип  
10

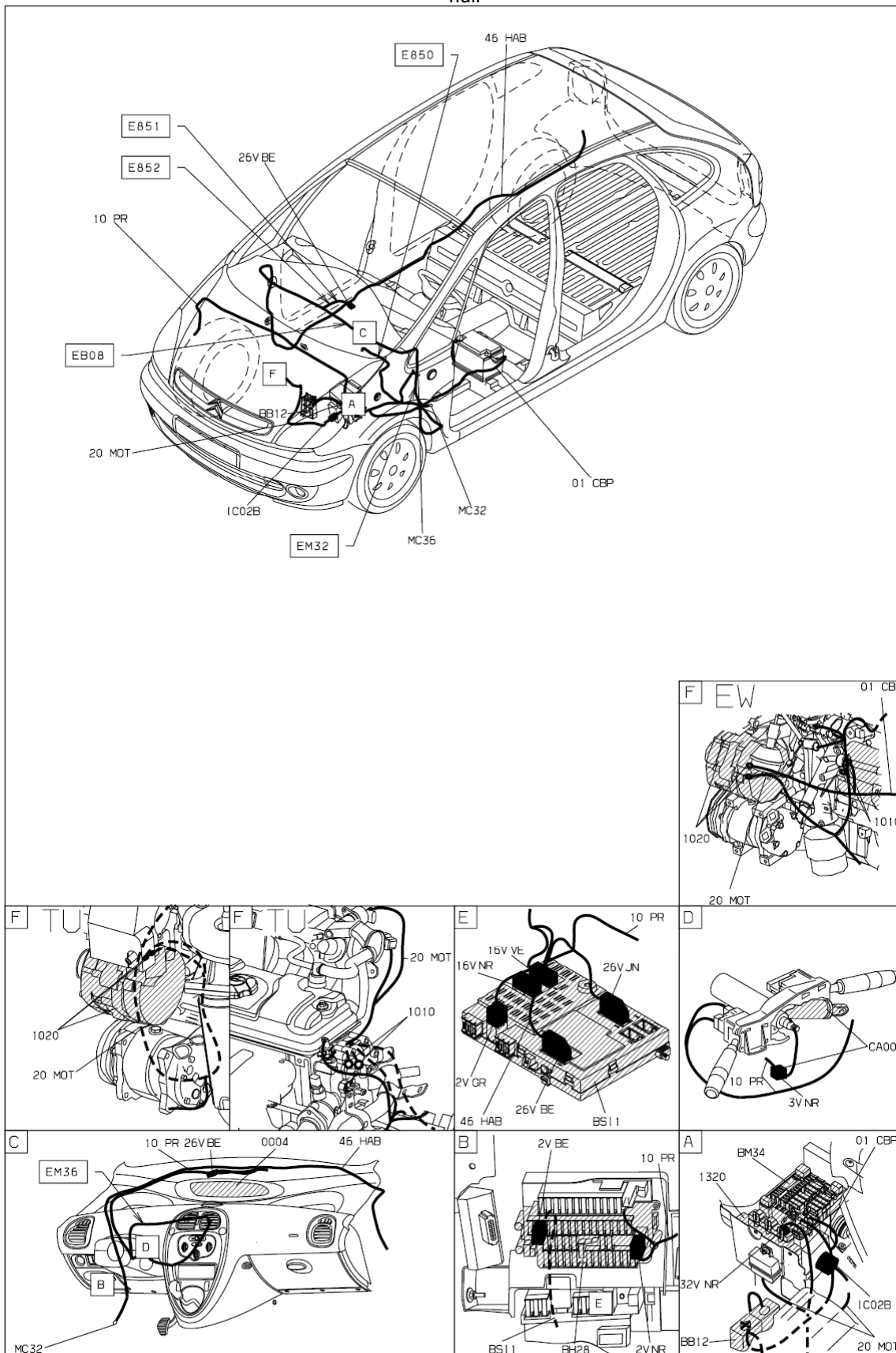


D3A088-HR



D3A088HG

null



ПЗАОААН I

собственность PSA Peugeot Citroen

31/05/2015