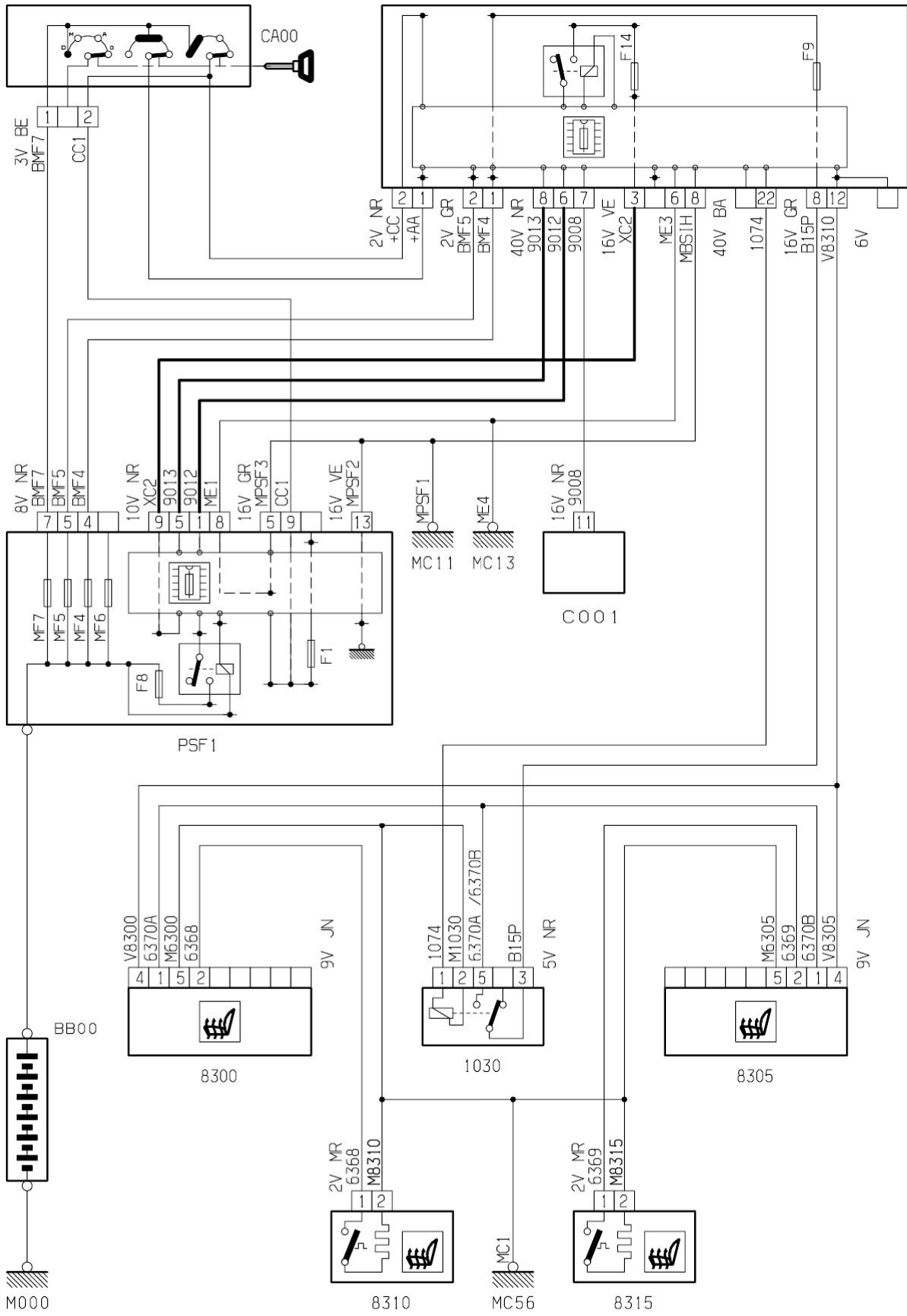


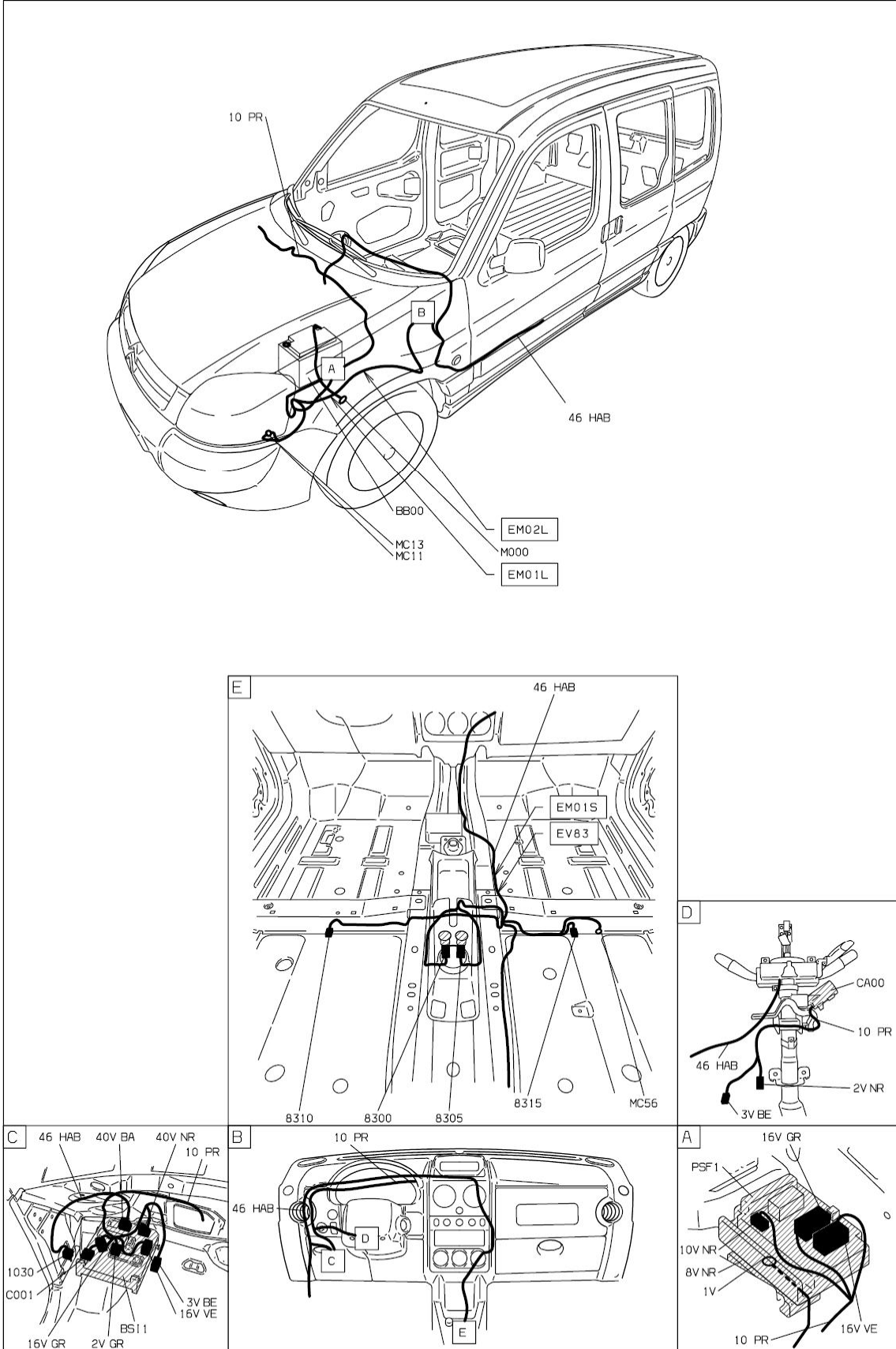
автомобиль : КОММЕРЧЕСКИЙ PARTNER ПОСЛЕ РЕСТАЙЛИНГА	OPR : 12200
область	удобство в салоне функция обогрев сидений
составные части	

принцип

BS11



D3ARF8ER



D3ARFAE I