

СНЯТИЕ - УСТАНОВКА : ПЕРЕДНИЙ ПОДКРЫЛОК

1. Защита

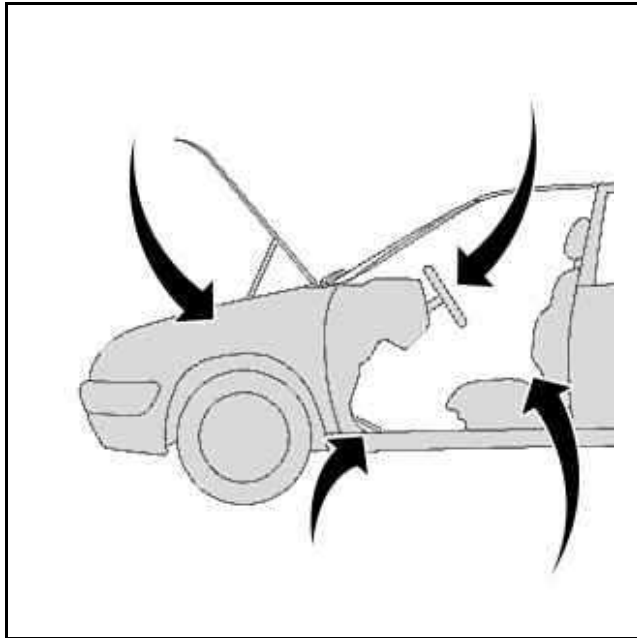


Рисунок : E1AP080C

Защитить следующие элементы :

- Передние крылья
- Сиденье водителя
- НАПОЛЬНЫЙ КОВРИК (со стороны водителя)
- Рулевое колесо

2. Рекомендуемое оборудование

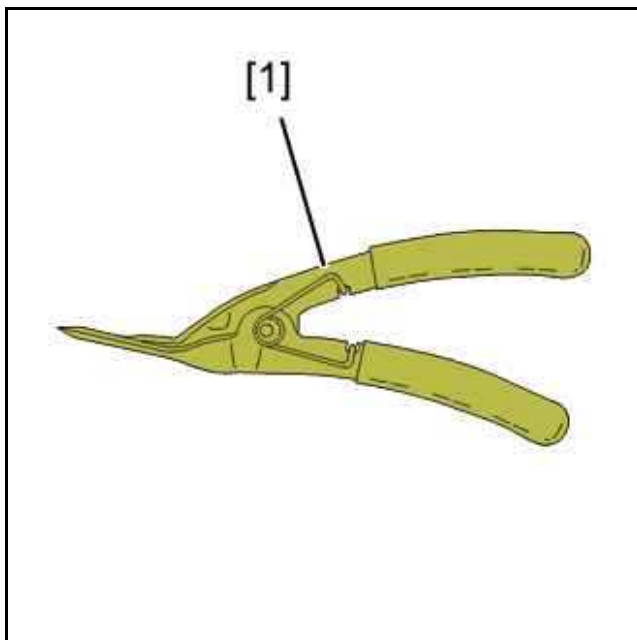


Рисунок : B1BP00DC

/ 1/ съемник для пластмассовых штырей 7504-T.

3. Снятие

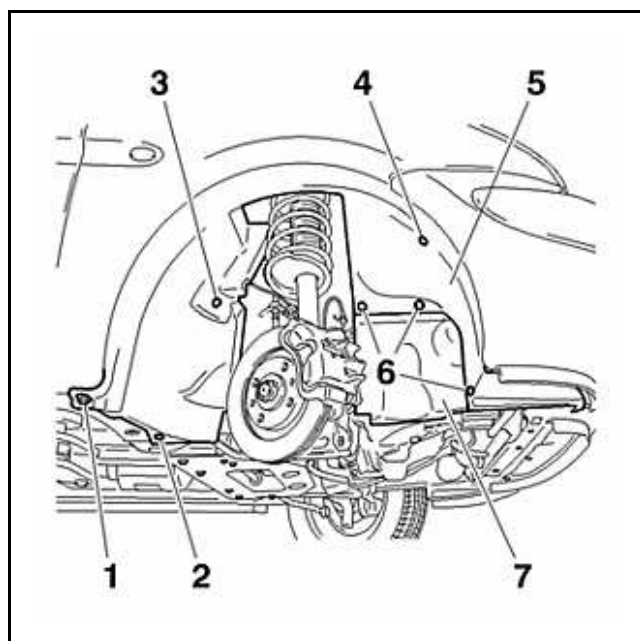


Рисунок : C4AP124C

Снять :

- Колесо (при необходимости)
- Болт (1)
- Пластмассовые фиксаторы (2), (3), (4) и (6), С помощью приспособления [1]

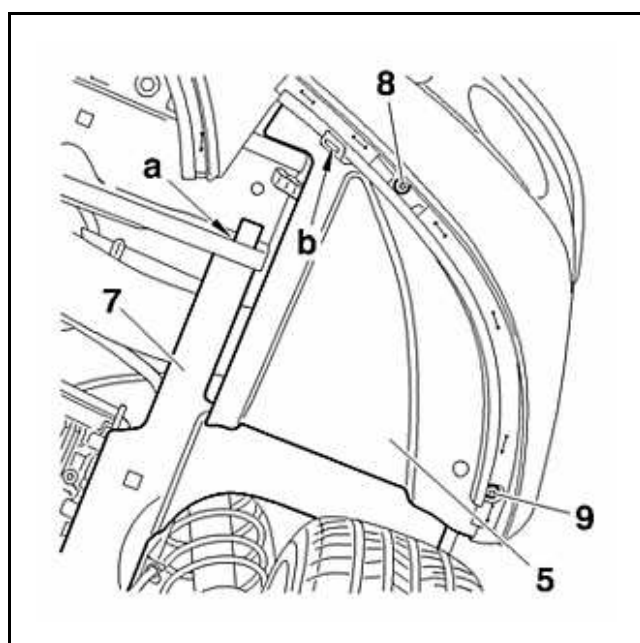


Рисунок : C4AP125C

Снять болты (8) и (9).

Высвободить в местах " a" и "b".

Снять :

- Remove the lower front splash shield (5)
- Передний подкрылок (7)

4. Установка

Установка производится выполнением операций по снятию в обратном порядке.