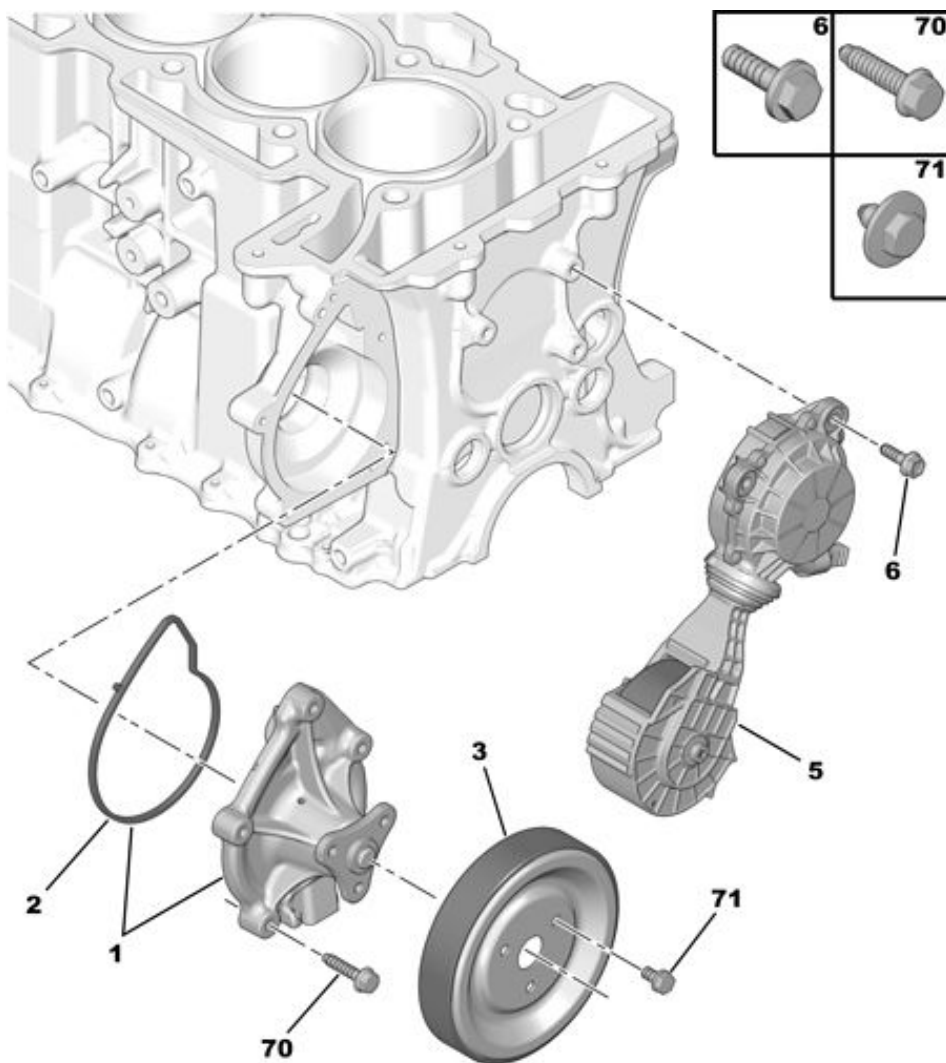



11.10.11 231010А
ИДЕТ В НАСОС ПРОКЛАДКА АХ.ВОД. НАЗАД



03/2010

00077619

01	1201 H8 RP 98 015 733 80 16 072 160 80 RP 16 230 965 80	01 01	НАСОС СИСТЕМЫ ОХЛАЖДЕНИЯ E:НАСОС ДЛЯ О ЖИДКОСТИ PSA - И СРОК ЭКСПЛУАТАЦИИ >= 3	
02	1206 E8	01	ПРАВЯТСЯ НАСОСА АХ. СИС.	
03	1204 47 RP 1204 59	01 01	КАТАНИЕ НА ЛЫЖАХ НАСОСА SYST. ОХЛАЖДЕНИЯ	
05	1204 55	01	РИЧЧОНЕ КОЛЕСО	
06	1204 49	03	БОТ M6X20	
70	6925 69	05	(MUL) МИСКУ С ПОТОМ В DIAM 6X100-30	
71	6922 73	03	(MUL)УНИВЕРСАЛЬНЫЙ БОТ TH RDL DIAM 6X100-12	