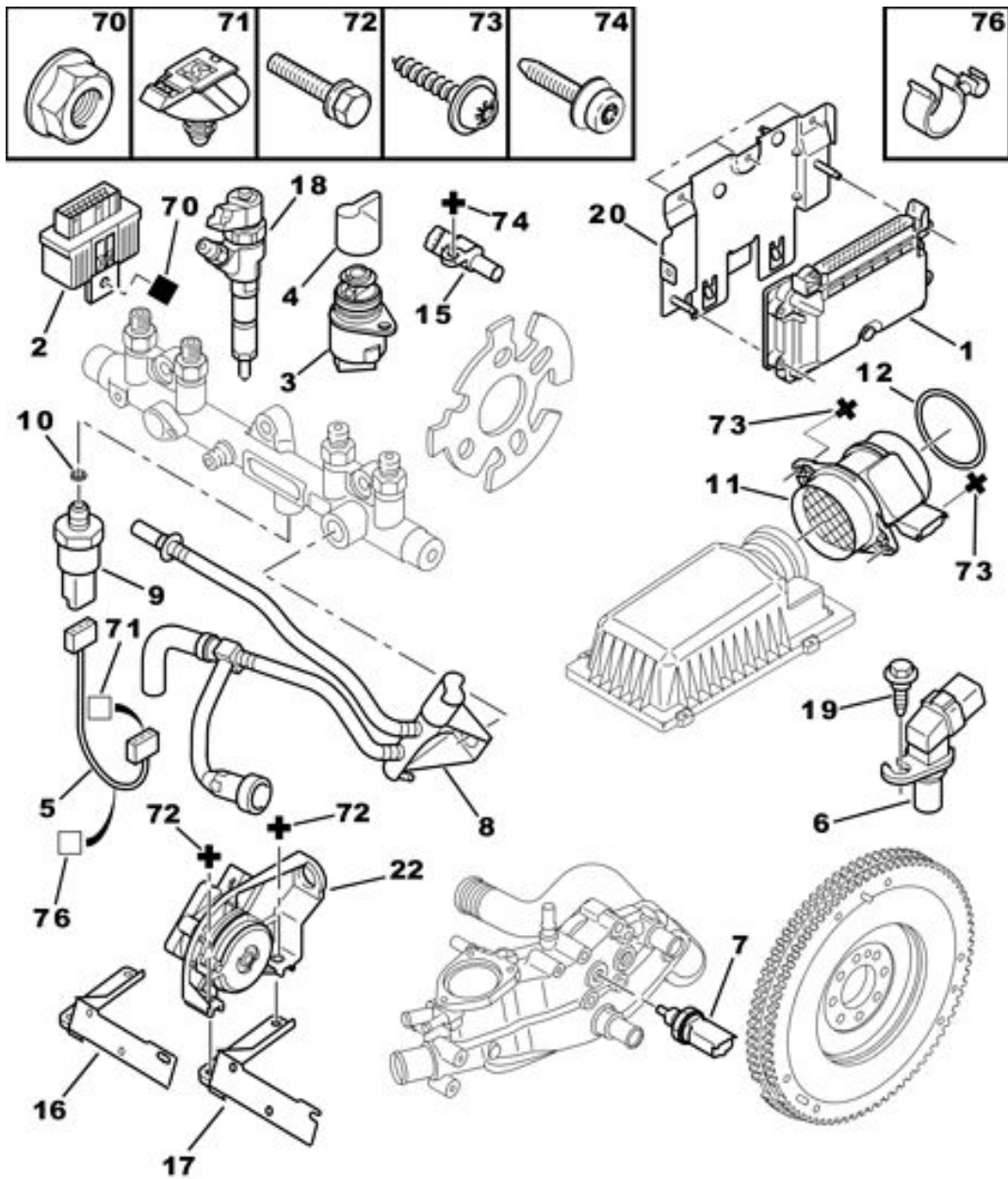


04.08.15 144182A
ДАТЧИК КОМПЬЮТЕРА РЯДОМ



03/2013

00015317

01	1938 JL 1940 K8	NP NP	01 01	КОМПЬЮТЕР SYST. ПОЧТИ ТОП. - ЧАСТЬ, В ТЯЖЕЛОЙ НАСТРОЙКИ - НАСТРОЙКА ЧАСТЬ И ПОМОГАЮТ.НОМЕР АУТ.(VIN), ЕСЛИ.ПРИ ЭТО МОЖНО
02	1920 7L		01	РЕЛЕ
03	6160 70		01	ДАТЧИК СКОРОСТИ
04	6555 JY		01	ЭТО ПРОСТО
05	1922 G5		01	ТС ВЫ СИСТЕМЫ ОКОЛО
06	B 1920		01	ДАТЧИК ЧАСТОТЫ ВРАЩЕНИЯ DIAM 14X18
07	1338 C1		01	ДАТЧИК ТАМПЕРЕ. ОЙ. ЖИДКОСТИ DIAM 25,4-LONG 53
08	1579 GE		01	ОПЕРА ТЕРМОСТАТ CARRETERA - КОПИЕЙ ФИЛЬТР МАНЛЕ С ДЕЙСТВИЯ ТЕМПЕРАТУРЫ ТОПЛИВА
09	1920 7R	RP 1920 SZ	01 01	ДАТЧИК ВИНА ТЕБЕ M12X150
10	1920 8G		01	ПРАВЯТСЯ ДАТЧИКА
11	1920 8Q		01	ПОДКЛЮЧИТЬ DIAM 70-LG 96
12	1920 8F		01	ПРОКЛАДКА ПОДКЛЮЧЕНИЯ DIAM 66 - EP 5,33
15	1920 7B	RP 1920 QN	01 01	ДАТЧИК ПОЛОЖЕНИЯ ОТОСЛАТЬ
17	1920 FV		01	ЧЕРЕЗ ПЕДАЛЬ АКСЕЛЕРАТОР
18	1980 84 1980 AV 1980 85 1980 AW 1980 86	<u>-2008</u> <u>-2010</u> RP 1980 H8 RP 1980 ГОДА ЭТОТ	04 04 04 04 04	НЕ ДВИГАТЕЛЯ REP X ДЕНЬГИ ОН ЧЕРЕЗ HDI ES CL X BOSCH - НЕ ДВИГАТЕЛЯ REP B ДЕНЬГИ ОН ЧЕРЕЗ HDI ES CL Y BOSCH - НЕ ДВИГАТЕЛЯ PWR Z

		-2009		
	1980 AX		04	ДЕНЬГИ ОН ЧЕРЕЗ HDI ES CL Z BOSCH -
		-2010		
19	0382 L2		01	(MUL) ВОЛЬТ ОСИ M6X100-16
20	1922 F6		01	ПОСТОЯННОГО ЭЛЕКТРОННОГО БЛОКА
		NP		
22	1920 X1		01	ДАТЧИК ПЕДАЛИ АКСЕЛЕРАТОР + БЛОК 16 088 785 80(1)
70	6936 A0		02	ГАЙЯ С ЧАСТЬ 6X100-6-10
71	6995 X8		01	(MUL) ВИКТОР 1T 6,5
72	6922 54		02	(MUL)УНИВЕРСАЛЬНЫЙ БОТ TH RDL DIAM 6X100-20
73	6924 J7		02	(MUL) БОТ ДЛЯ ЛЕТУ МАТЕРИАЛ 4,5X15
74	6910 A8		01	(MUL) ВОЛЬТ CBLX RAIL DIAM 4X70-12
		NP		
76	6991 Q1		01	(MUL) ДВЕРЬ 2T 8-18 L40