

# СНЯТИЕ - УСТАНОВКА НА МЕСТО : ПЕРЧАТОЧНЫЙ ЯЩИК

**ОБЯЗАТЕЛЬНО** : Выполнять требования по обеспечению безопасности и соблюдению чистоты ⓘ .

## 1. Инструмент

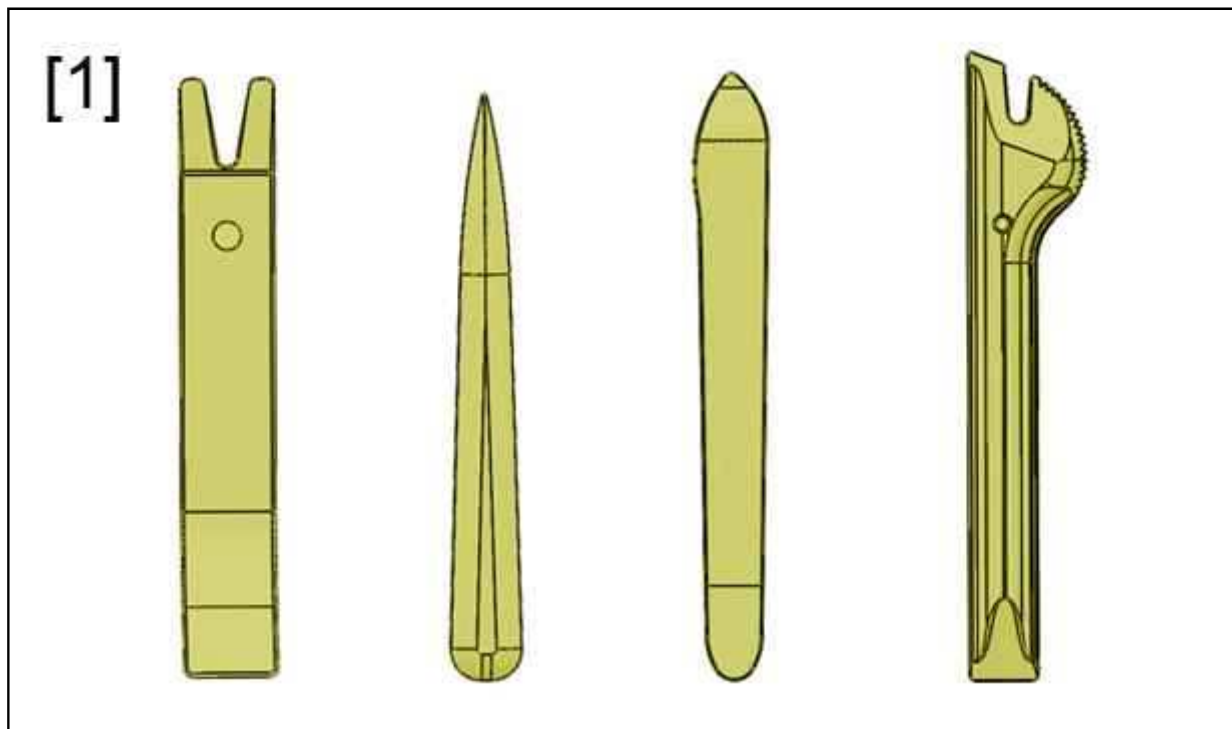


Рисунок : E5AP30WD

[1] Приспособления для снятия обивки (-).1350.

## 2. Снятие

Отсоедините аккумуляторную батарею ⓘ .

### 2.1. Карманов для багажа со стороны переднего пассажира

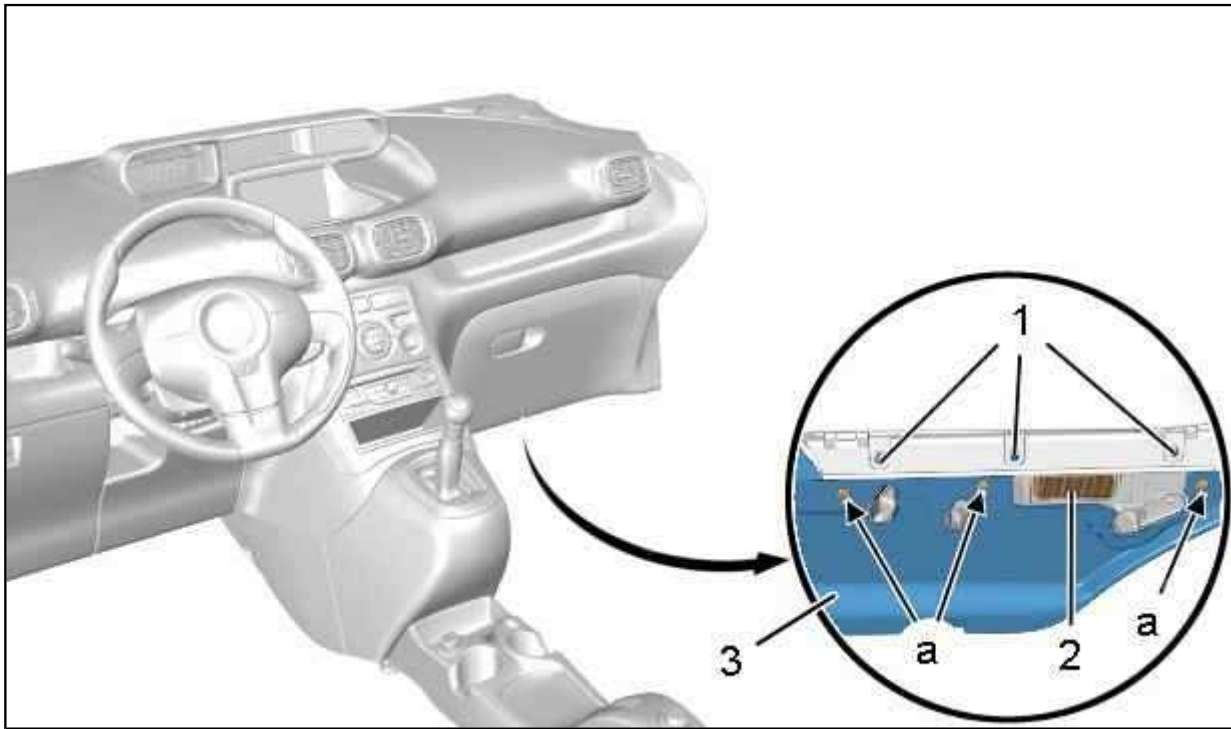


Рисунок : C5FG02UD

Освободить (в "а"); С помощью приспособления [1].

Снимите :

- Обивку (3) под панелью управления
- Подсветку (2)
- Болты (1)

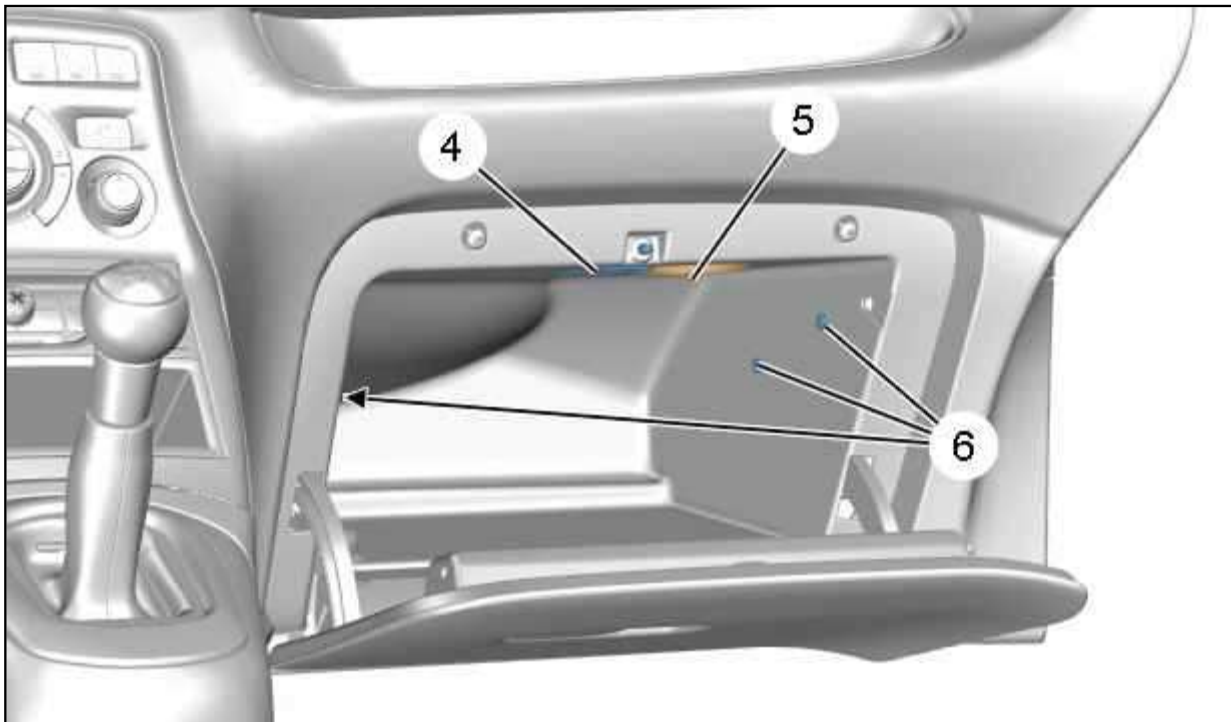


Рисунок : C5FG02VD

Освободить ; Снять плафон освещения отделения для мелкого багажа.

Освободить ; Снимите : Ручка управления кондиционером .

Снимите болты (6).

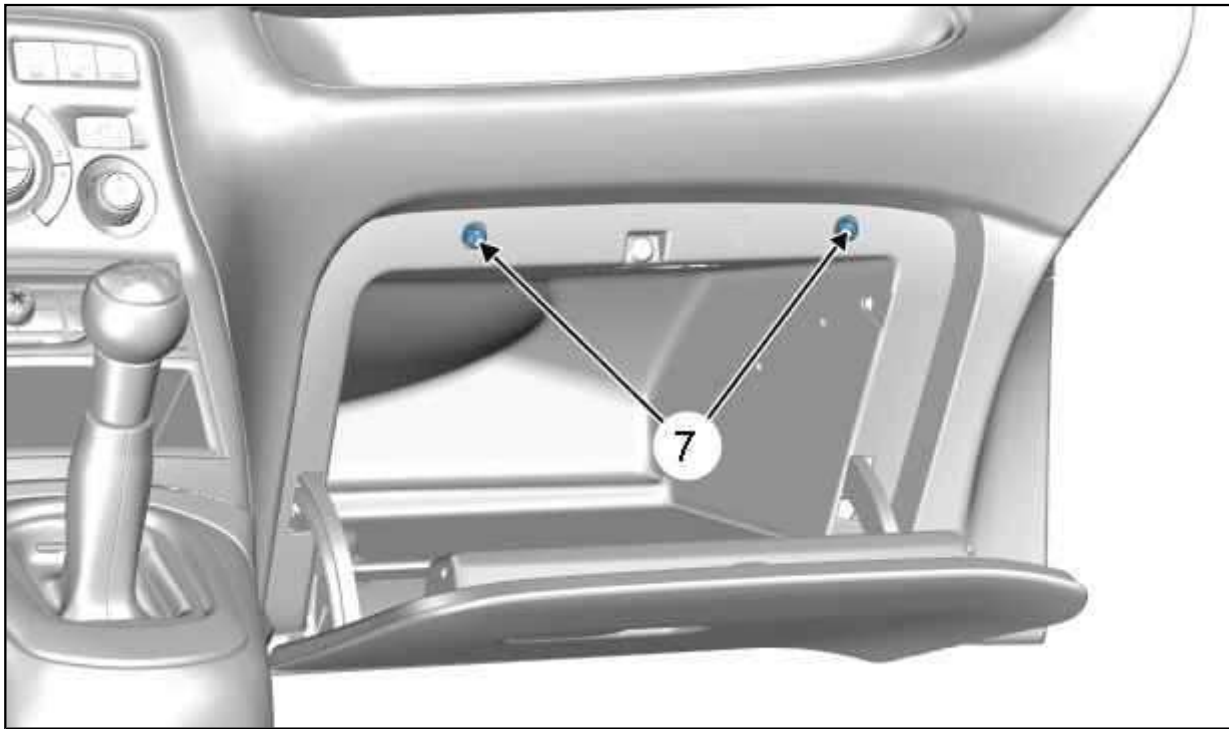


Рисунок : C5FG02WD

**ПРИМЕЧАНИЕ :** Винты (7) расположены в резиновых упорах крышки перчаточного ящика.

Снимите болты (7).

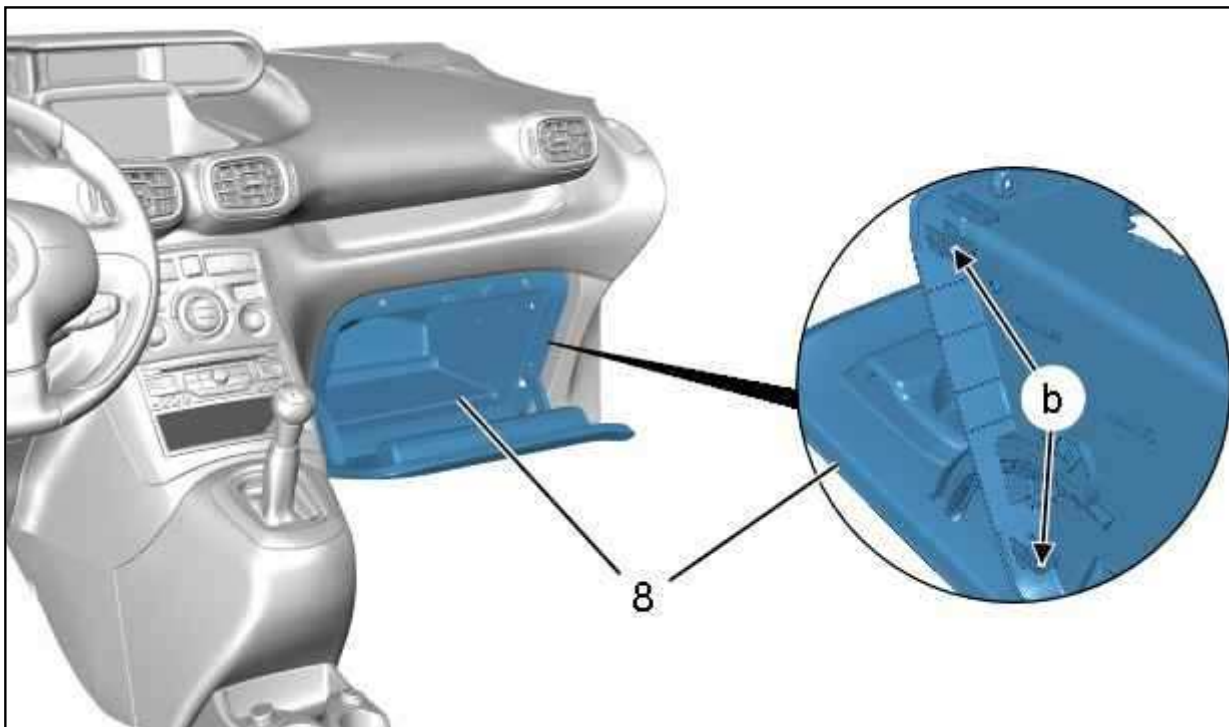


Рисунок : C5FG02XD

Освободить : Перчаточный ящик со стороны пассажира (8) (в "b") ; С помощью приспособления [1].  
Снять перчаточный ящик со стороны пассажира (8) (потянуть на себя).

## 2.2. Центральный перчаточный ящик панели управления

Открыть центральный перчаточный ящик панели управления.

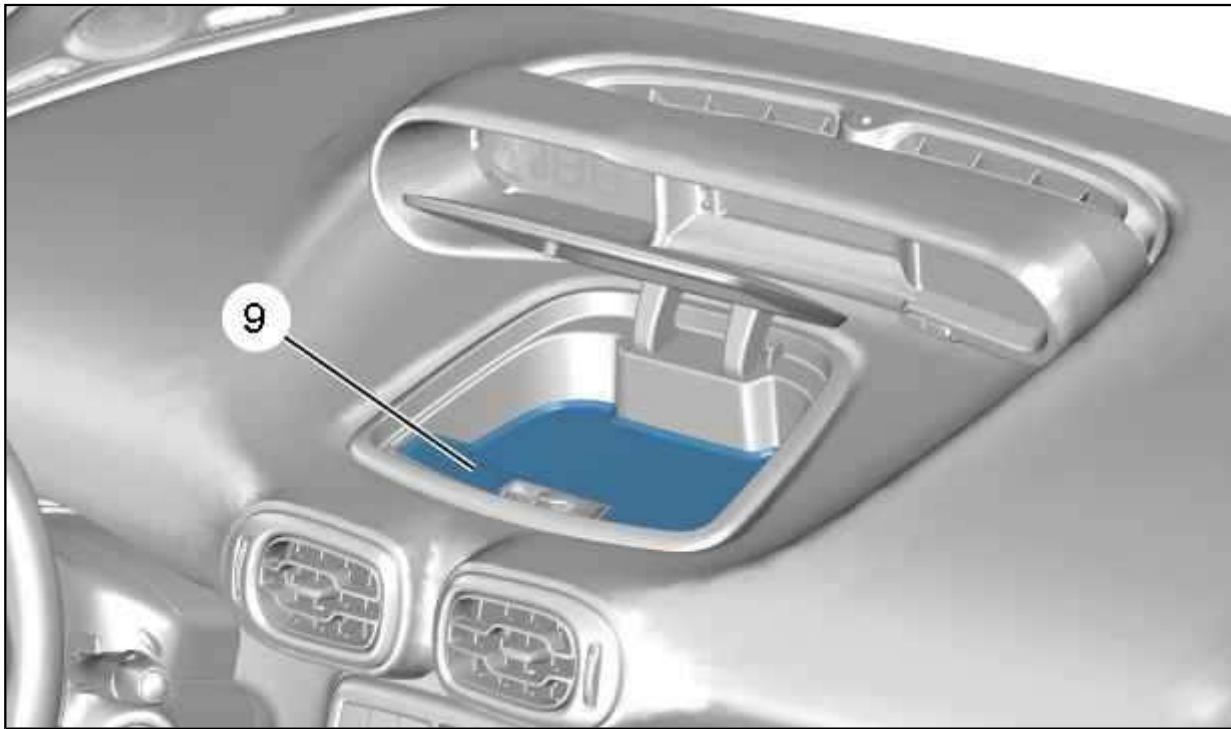


Рисунок : C5FG02YD

СНИМИТЕ : Защитный коврик (9).

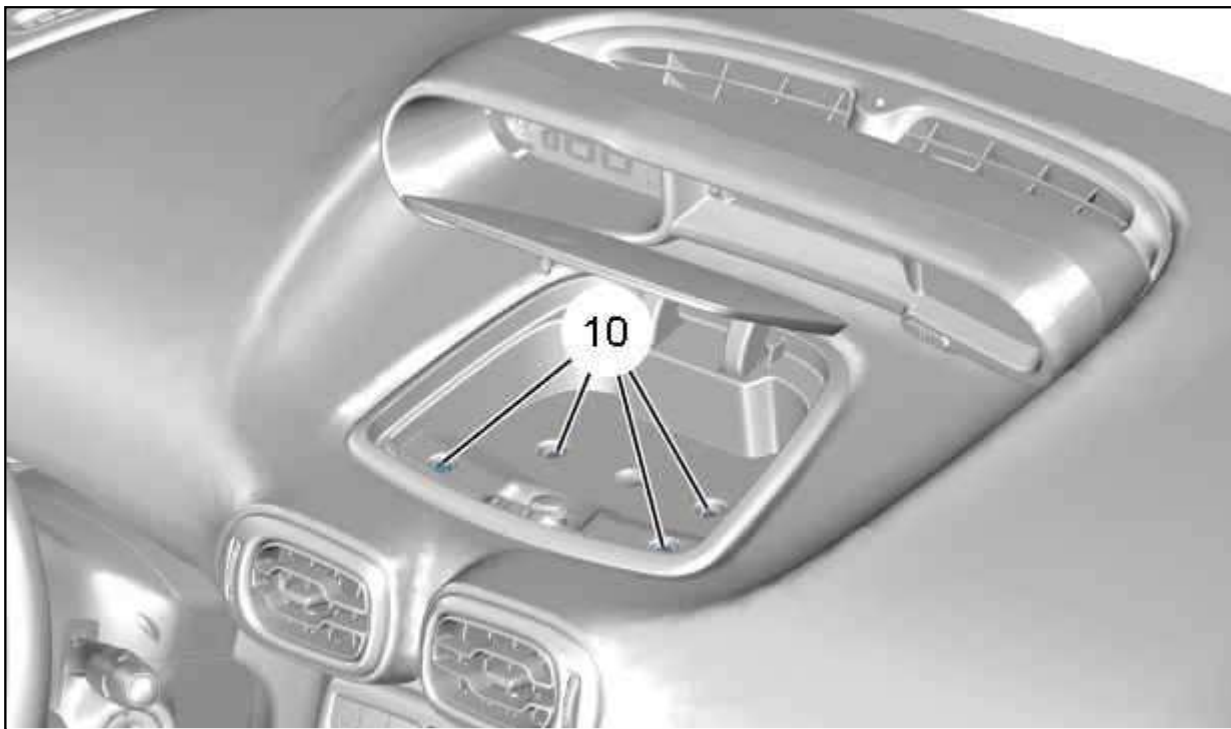


Рисунок : C5FG02ZD

СНИМИТЕ : Болты ((10)).

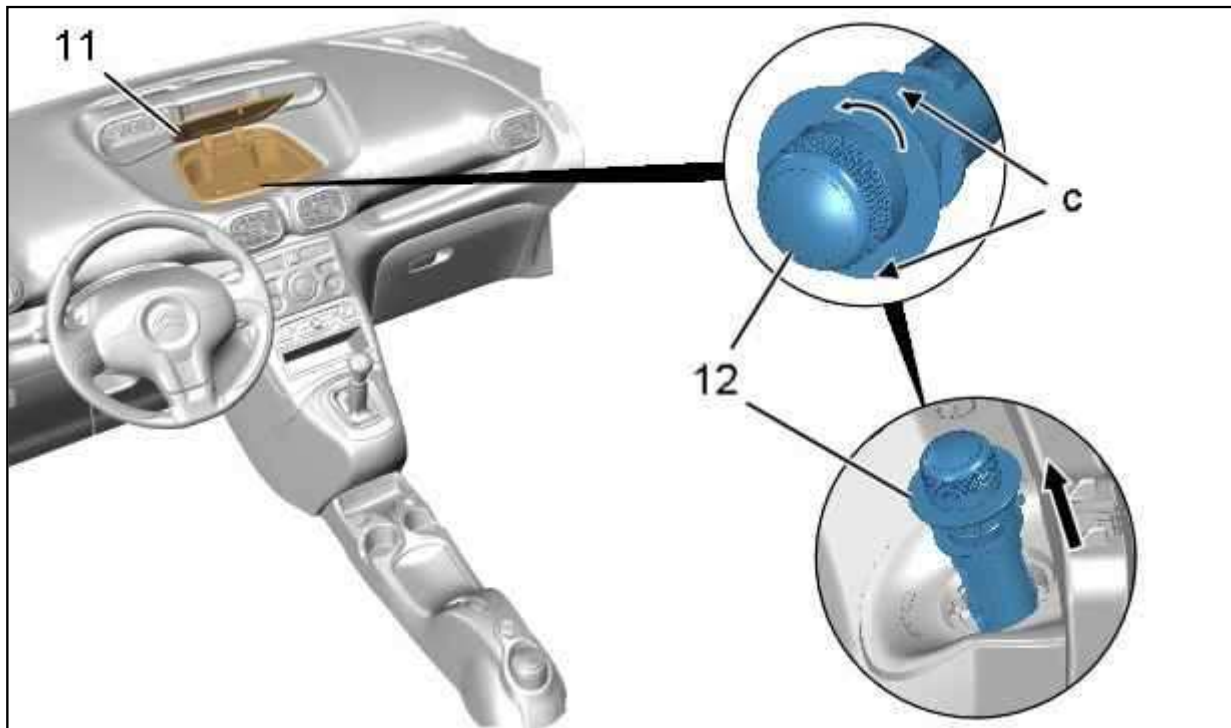


Рисунок : C5FG030D

Отверните на четверть оборота (в "с") (как показано стрелкой) : Регулятор ароматизатора воздуха со сменным картриджем (12).  
Снимите : Регулятор ароматизатора воздуха со сменным картриджем (12) (как показано стрелкой).  
Снимите : Центральный ящик панели управления (11).

### 3. Установка на место

Установка производится в порядке, обратном снятию.  
Проверьте функционирование электрооборудования.