

СНЯТИЕ - УСТАНОВКА : МОДУЛЬ СИСТЕМЫ РЕЦИРКУЛЯЦИИ ОТРАБОТАВШИХ ГАЗОВ

ОБЯЗАТЕЛЬНО : Соблюдайте чистоту и правила безопасного выполнения работ  .

1. Меры предосторожности

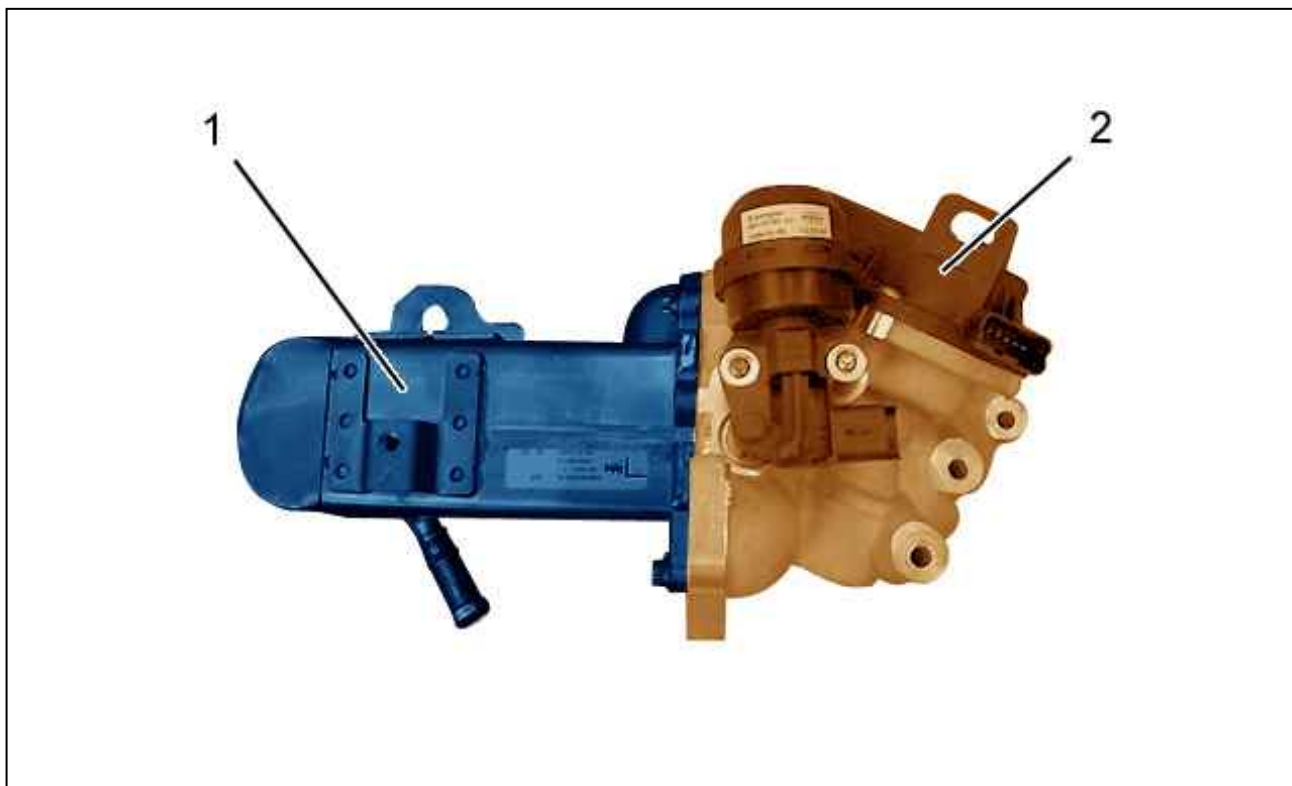


Рисунок : В1КG017D

ВНИМАНИЕ : Не разъединяйте теплообменник (1) и клапан (2).

Модуль рециркуляции отработавших газов собирается на заводе с использованием сборочного шаблона . Сборка без такого шаблона может привести к неправильному расположению узла на головке цилиндров, что нарушает герметичность и крепления модуля.

2. Инструменты

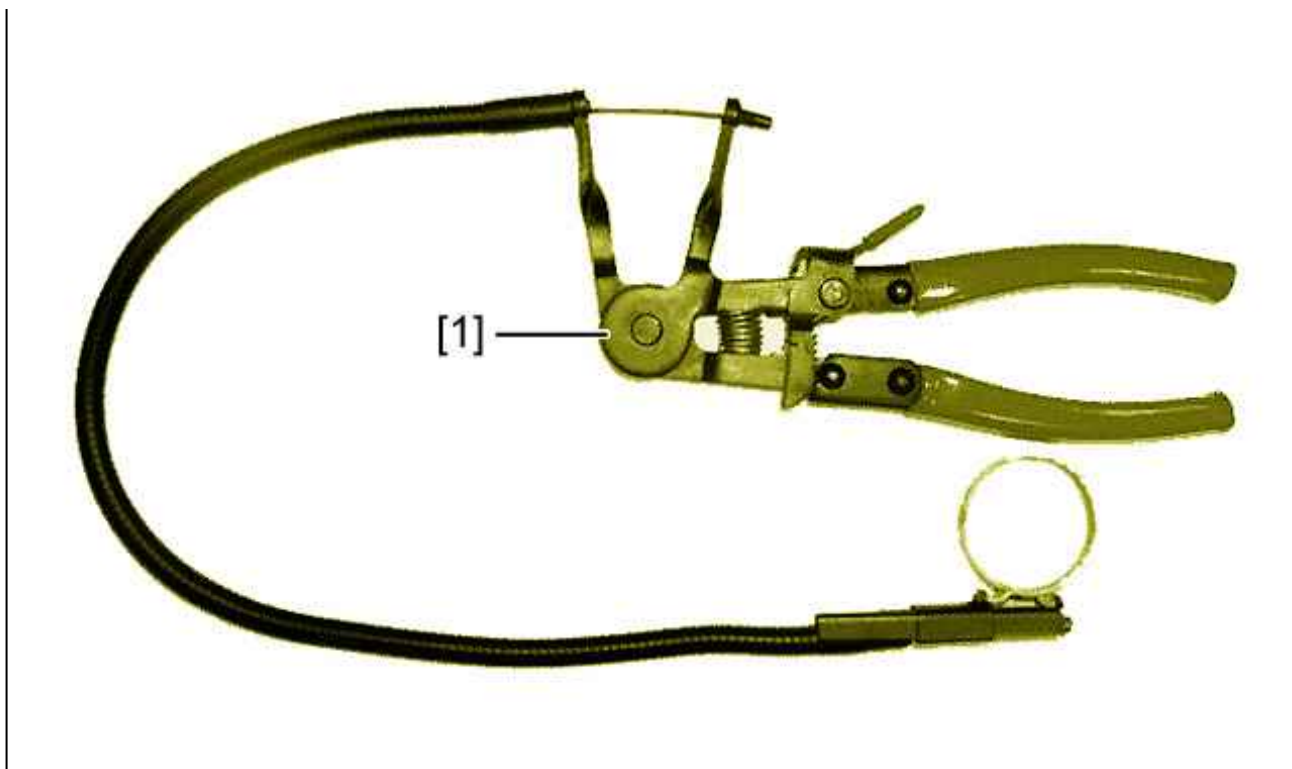


Рисунок : E5AM074D

Метка	Обозначение	Номер (реферанс)
[1]	Пассатижи для снятия эластичных хомутов	(-).0165/2

3. Снятие

Установить автомобиль на подъемник.
 Снять декоративную крышку двигателя .
 Отсоединить аккумуляторную батарею .

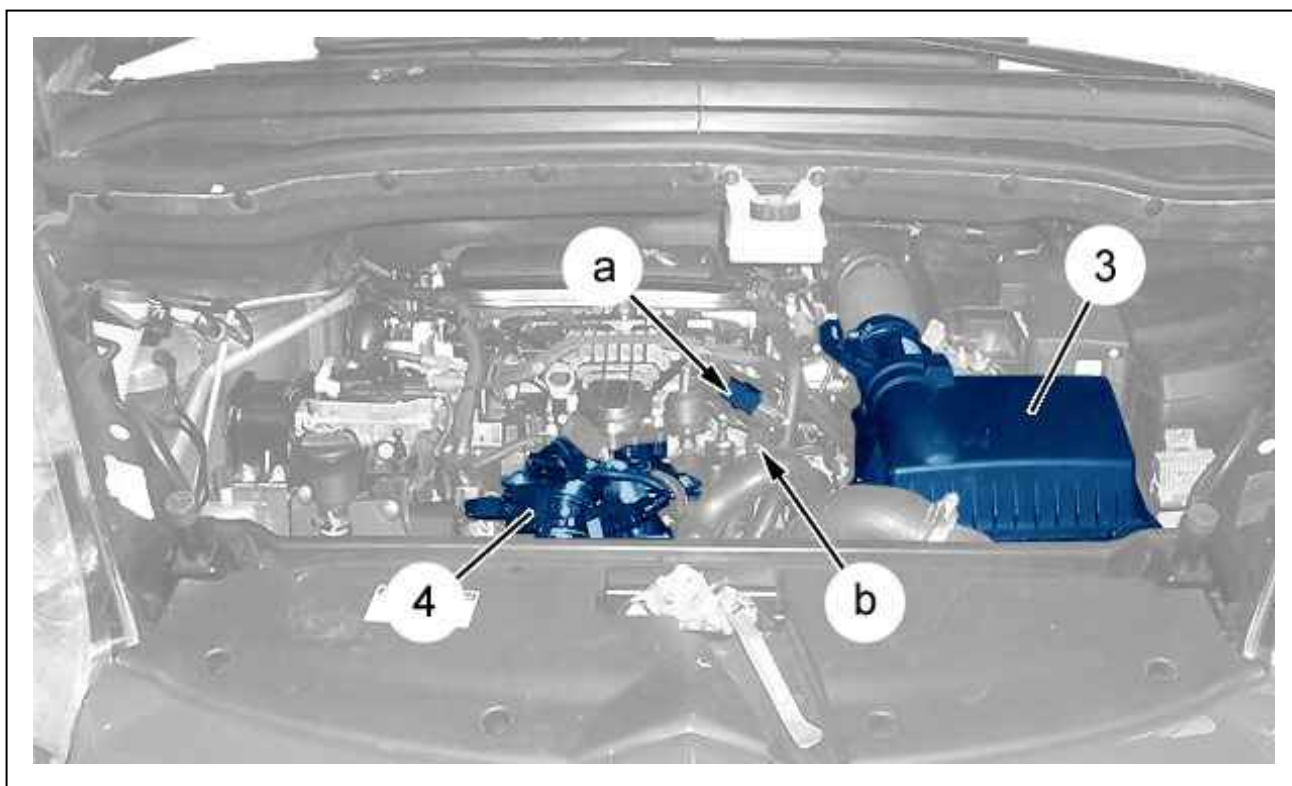



Рисунок : B1BG05JD

ВНИМАНИЕ: Защитить ребра радиатора системы охлаждения от повреждений.

Отключить электрические разъемы (в "a", "b").

Снять :

- Блок воздушного фильтра (3) с расходомером
- **Блок воздушного дозатора (4)** 

Слейте жидкость из контура системы охлаждения.

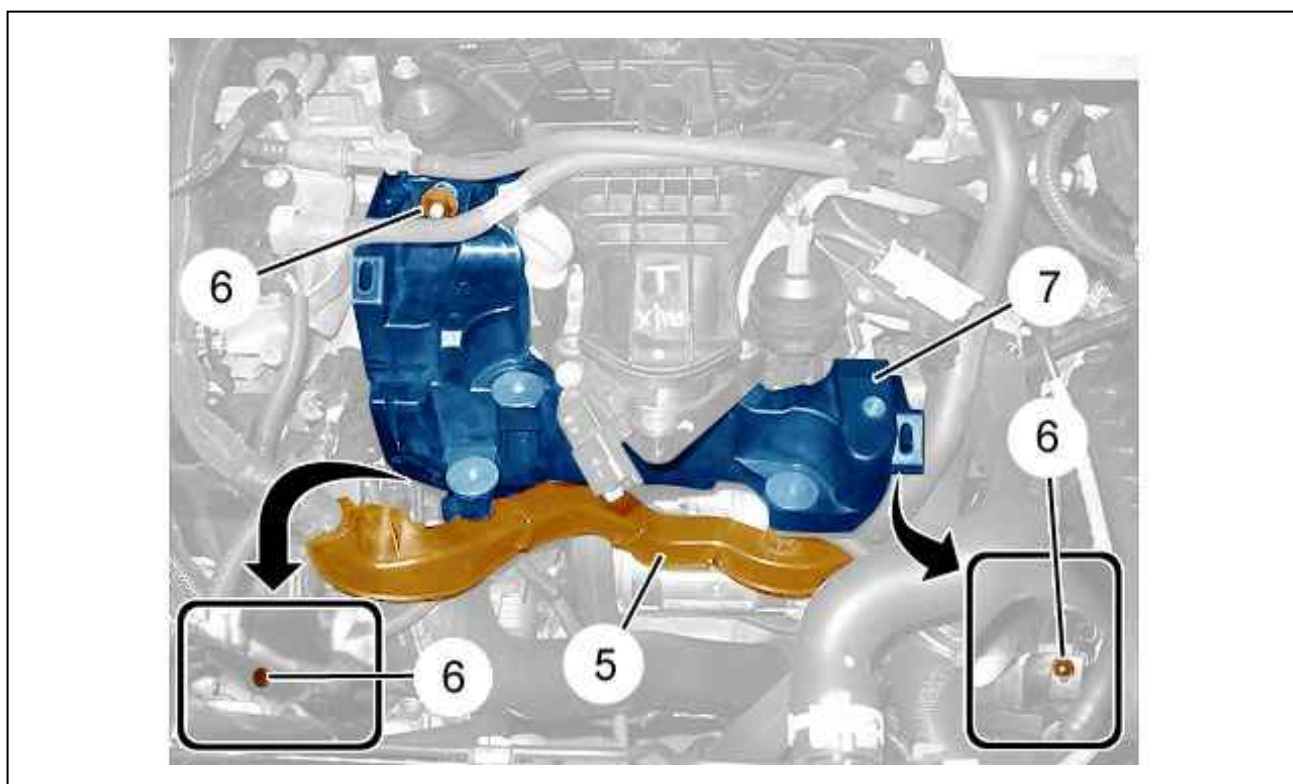


Рисунок : B1KG018D

Отстегните и отодвиньте : Желоб для пропуска жгута проводов (5).

Снять :

- фиксаторов (6)
- Кронштейн блока дозатора впускного воздуха (7)

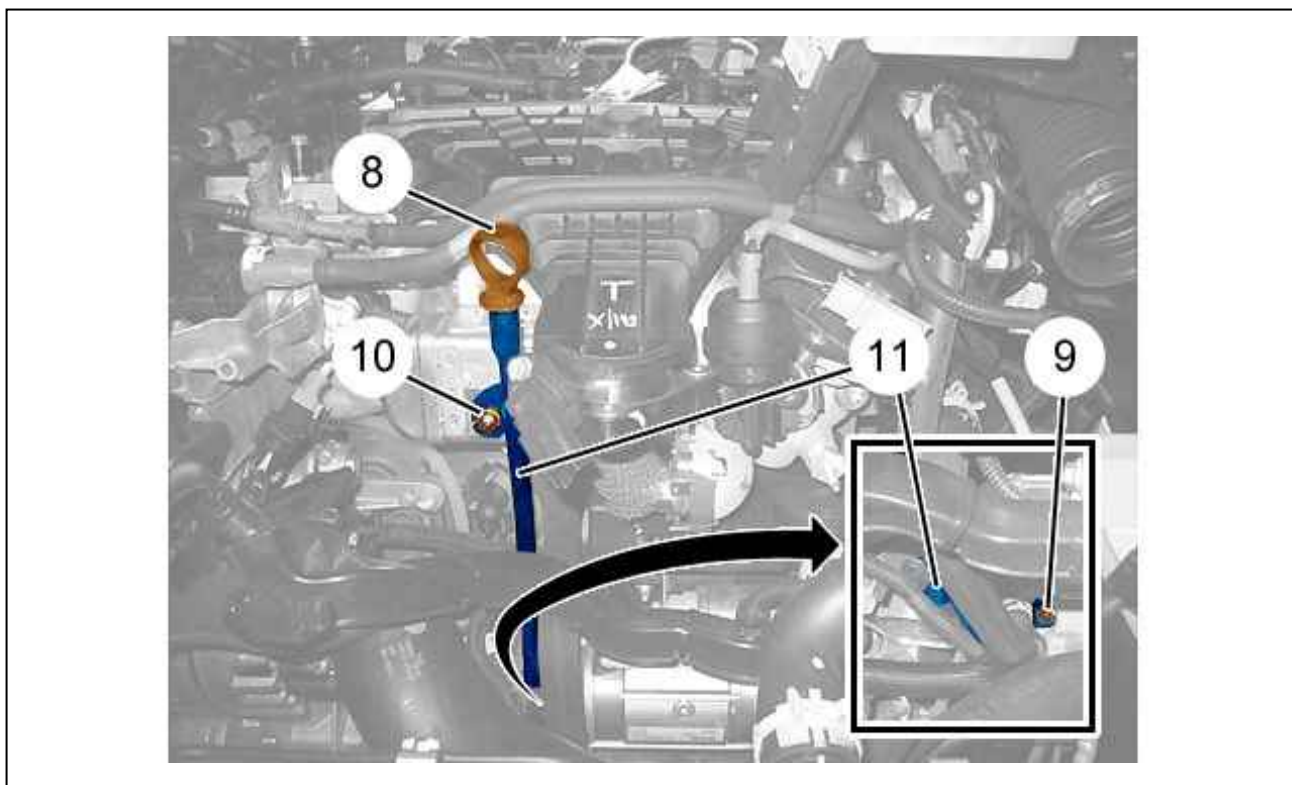


Рисунок : B1KG01DD

Снять :

- Масляный щуп (8)
- Болт (9)
- Гайку (10)
- Направляющую втулку масляного щупа (11)



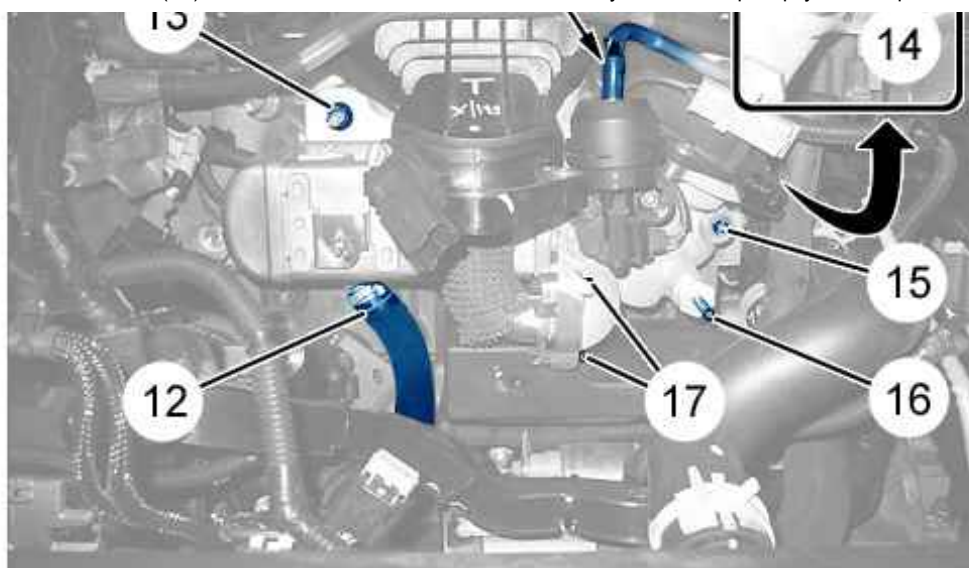


Рисунок : B1KG02AD

Отсоедините :

- Вакуумную трубку (в "с")
- Патрубок (12) ; С помощью приспособления [1]

Снять :

- болтов (17)
- Гайку (13)
- Гайку (14)
- Болт (15)
- Шпилька (16)



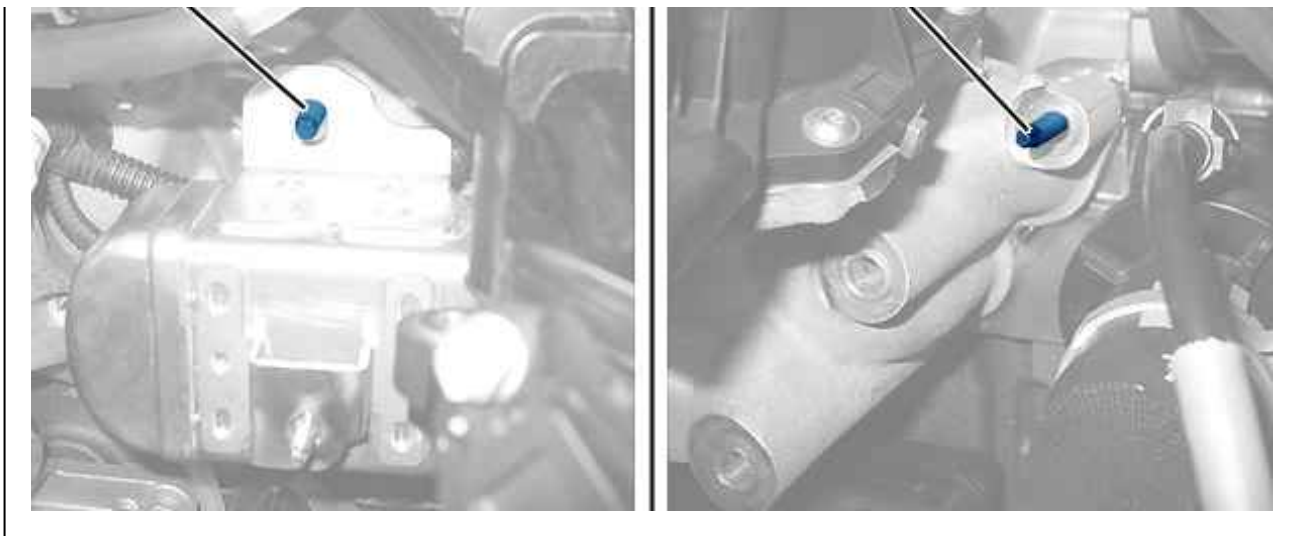


Рисунок : B1KG01FD

Снять :

- Шпилька (18)
- Шпилька (19)

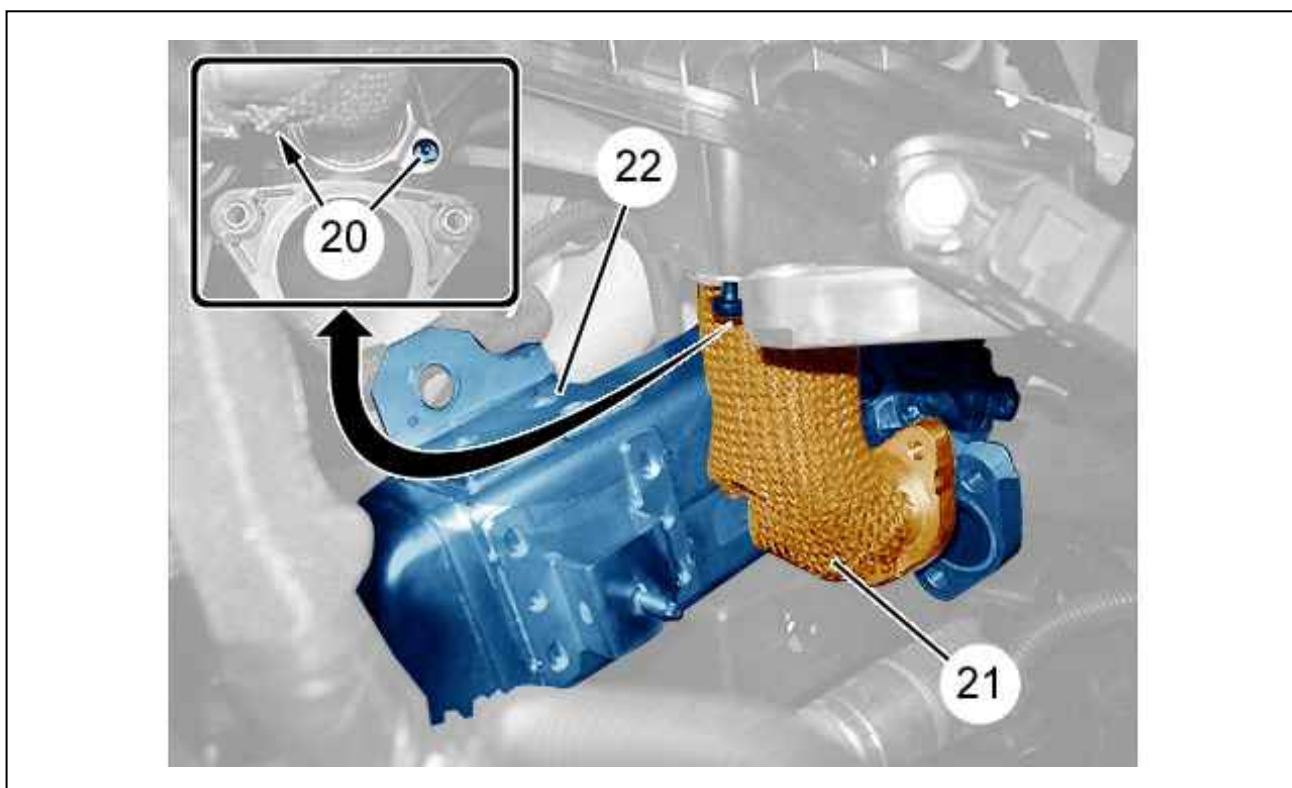


Рисунок : B1KG01GD

Наклоните модуль рециркуляции отработавших газов вниз.

Снять :

- болтов (20) ; С помощью углового ключа Torx
- Труба (21)
- Модуль рециркуляции отработавших газов (22) (Соблюдая осторожность)

4. Установка

4.1. Подготовка

Очистите поверхности стыка контура рециркуляции отработавших газов с помощью специального обезжиривающего средства с индексом 24.

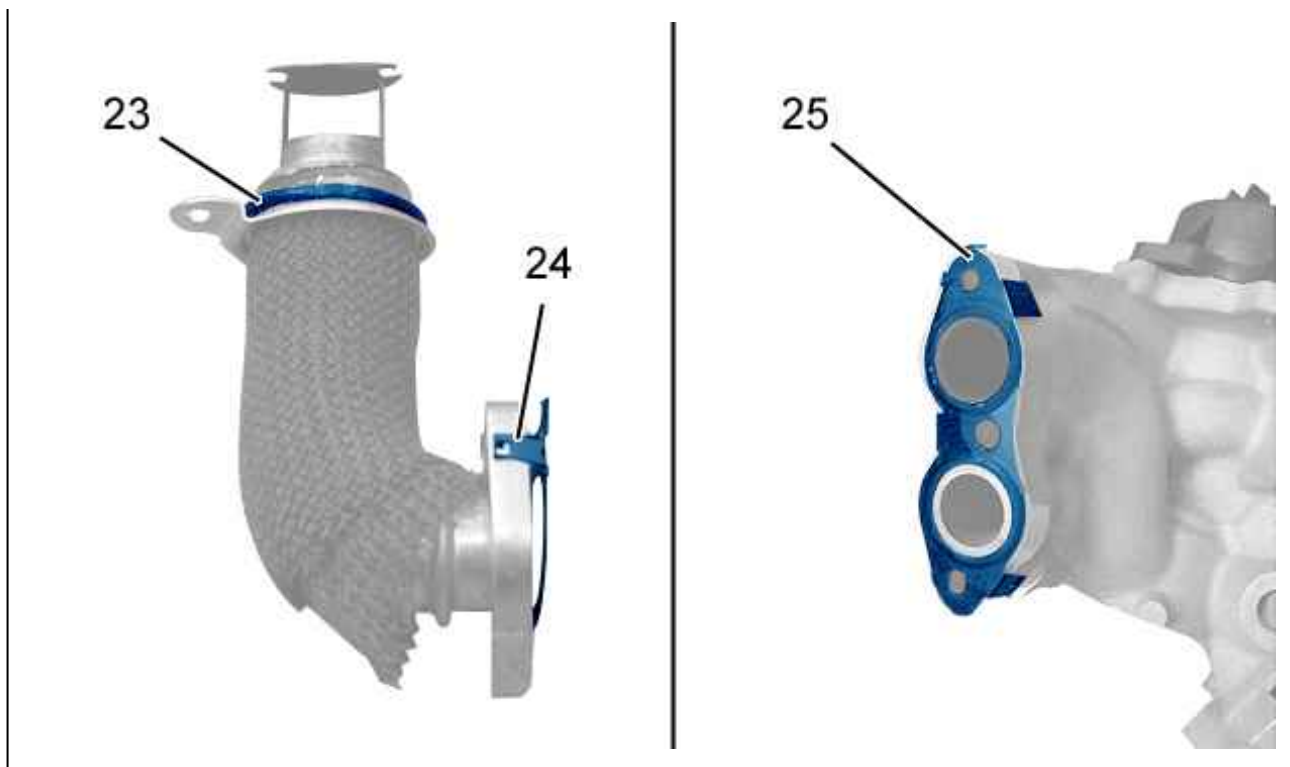


Рисунок : B1KG01HD

ВНИМАНИЕ : При установке герметизирующих прокладок (24), (25) убедитесь в правильном расположении удерживающих выступов (риск утечки).

Установите : Новые уплотнители (23), (24), (25).

Смажьте : Прокладку (23) ; С помощью моторного масла .

4.2. Установка (Продолжение)

ВНИМАНИЕ: Соблюдайте требуемые моменты затяжки ⓘ .

Установите :

- Модуль рециркуляции отработавших газов (22)
- Труба (21)
- болтов (20)
- Шпилька (19)
- Шпилька (18)



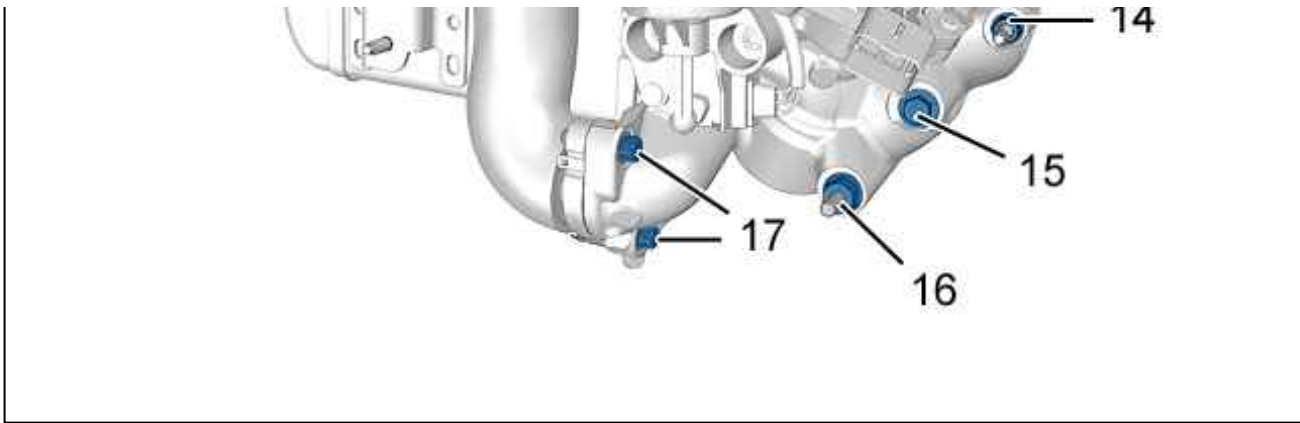


Рисунок : B1KG011D

Метод затяжки : Модуль системы рециркуляции отработавших газов.

Затянуть вручную : фиксаторов (13), (14), (15), (16), (17).

Затянуть моментом :

- Шпилька (16)
- Болт (15)
- Гайку (14)
- Гайку (13)
- болтов (17)

Присоедините :

- Шланг (12) системы охлаждения ; С помощью приспособления [1]
- Вакуумную трубку (в "с")


ВНИМАНИЕ : Смажьте моторным маслом сальники направляющей измерителя.

Установите :

- Направляющую втулку масляного шупа (11)
- Болт (9)
- Гайку (10)
- Масляный шуп (8)
- Кронштейн блока дозатора впускного воздуха (7)
- фиксаторов (6)

Прикрепить : Желоб для пропуска жгута проводов (5).

Установите :

- **Блок воздушного дозатора (4)** 
- Блок воздушного фильтра (3) с расходомером

ВНИМАНИЕ : Снимите защиту радиатора системы охлаждения .

Подключить электрические разъемы (в "а", "б").

Залейте охлаждающую жидкость и продуйте контур.

ВНИМАНИЕ : Выполните операции, которые необходимо выполнить после снятия аккумуляторной батареи.

Подсоедините обратно аккумуляторную батарею.

Установите декоративную крышку двигателя .