

ПРИНЦИП ФУНКЦИОНИРОВАНИЯ : МНОГОФУНКЦИОНАЛЬНЫЙ ДИСПЛЕЙ

1. Введение

Многофункциональный дисплей является компьютером сети VAN Confort со следующими функциями :

- Информировать водителя о внешних элементах системы (дата, час)
- Информировать водителя о внутренних элементах системы
- Управление автомагнитолой и индикацией информации на ее экране
- Управление CD-чейнджером и индикацией информации на его экране

ПРИМЕЧАНИЕ : Многофункциональный дисплей является вспомогательным информационным приспособлением для водителя, которое управляет автомагнитолой и CD-чейнджером.

ПРИМЕЧАНИЕ : Температура наружного воздуха недоступна. Проверьте программирование многофункционального дисплея, чтобы на него не выводилось сообщение об ошибке вместо значения температуры наружного воздуха.

1.1. Описание многофункционального дисплея

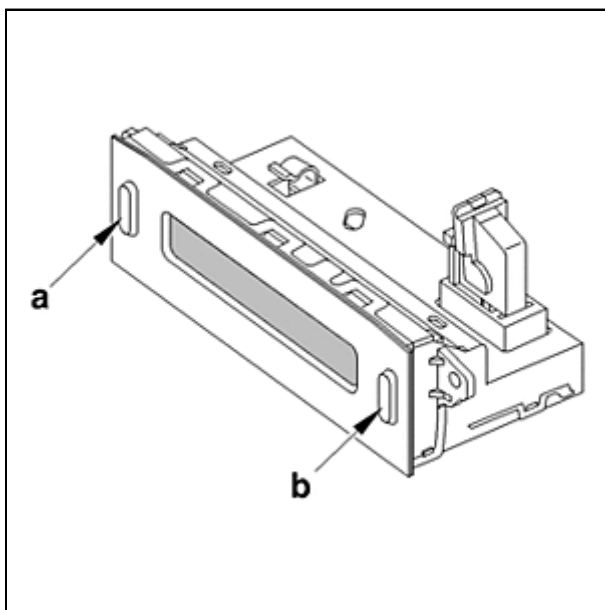


Рисунок : D4AP047C

Кнопкой a	Кнопкой a	Кнопкой b
Длительное нажатие	Короткое нажатие	Короткое нажатие
Доступ в режим настройки опций	Прокрутка опций (язык, единицы скорости автомобиля, формат времени, настройка времени, настройка даты)	Прокрутка вариантов выбора

1.2. Зона вывода на дисплей

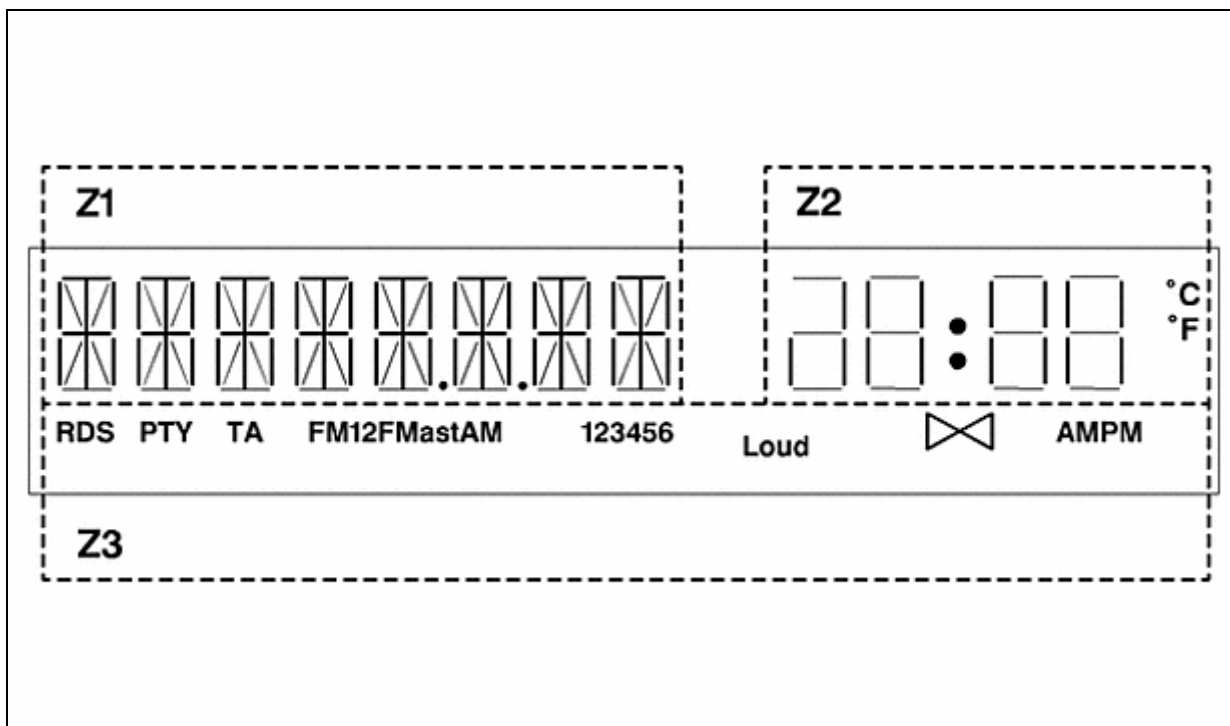


Рисунок : D4AP01BD

Обозначения :

- Z1 : Зона, отведенная для вывода даты, информации радиоприемника, состояния дверей
- Z2 : Зона, отведенная для вывода времени дня и, в некоторых случаях, для дополнительной информации
- Z3 : Зона, специально отведенная для вывода пиктограмм

2. Блок-схема

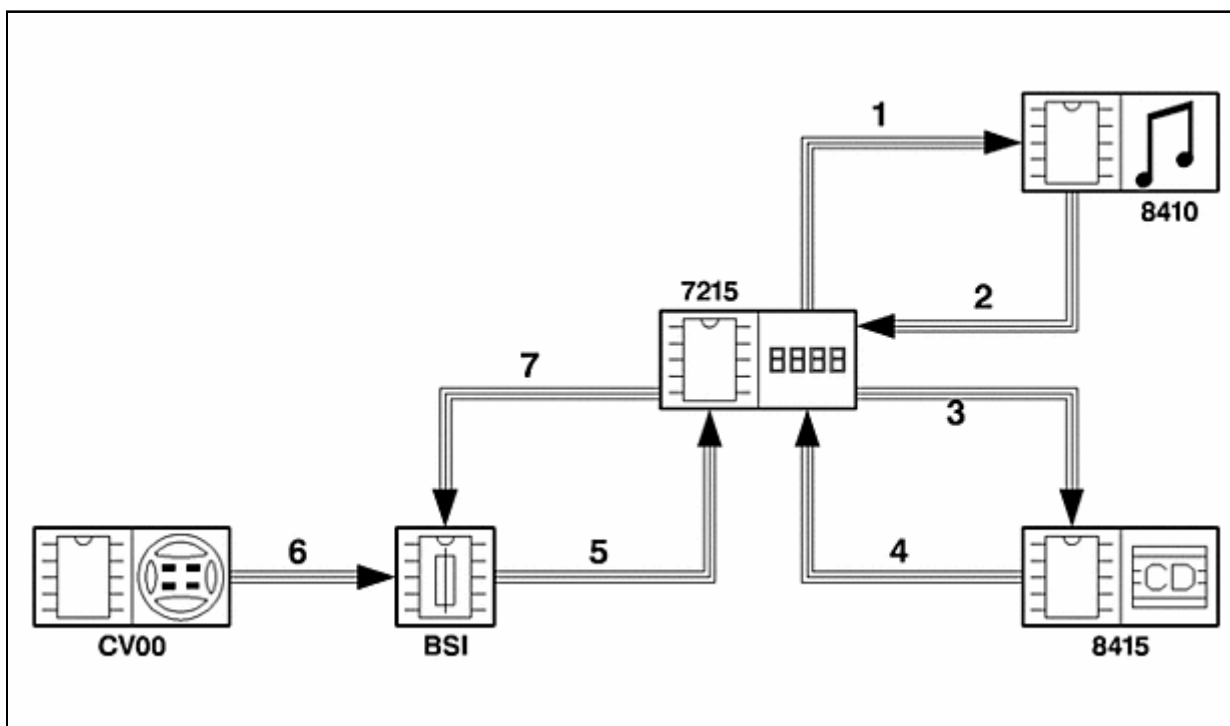


Рисунок : D4EP0BTD

Тройная стрелка : Мультиплексная связь.

Узлы	
BSI	Интеллектуальный коммутационный блок
CV00	Подрулевой переключатель
7215	Многофункциональный дисплей
8410	Автомобильная магнитола RB3 или RD3
8415	CD-чейнджер

Связь		
№ связи	Сигнал	Вид сигнала
1	Общее управление авторadio (изменение источника звука, частоты тюнера, увеличение/уменьшение громкости звука, изменения аудиорегулировок и т.д.)	VAN CONFORT
2	Команда изменения режима авторadio (изменение источника звука, частоты тюнера, увеличение/уменьшение громкости звука, изменения аудиорегулировок и т.д.)	VAN CONFORT
3	Управление CD-чейнджером (смена компакт-диска, изменение дорожки компакт-диска и т.д.)	VAN CONFORT
4	Состояние и информация CD-чейнджера (прошедшее время воспроизведения, номер прослушиваемой дорожки, номер прослушиваемого компакт-диска и т.д.)	VAN CONFORT
5	Команда пользователя, поступающая от подрулевого переключателя (регулировка громкости, смена источника и т. д.). Состояние открывающихся элементов. Индикация различных предупреждений. Номер VIN автомобиля. Уровень подсветки панели приборов. Состояние день/ночь. Режим питания автомобиля (экономичный, заводской, положение ключа зажигания, информация о работающем двигателе и т. д.)	VAN CONFORT
6	Управление автомобильной магнитолой, расположенное на модуле коммутации под рулевым колесом	VAN CAR 1
7	Информация о дате и времени. Выбор языка	VAN CONFORT

3. Функциональное описание

Многофункциональный дисплей является центральным органом управления автомобильной магнитолой и CD-чейнджером.

Этап	Описание
1	Автомобильная магнитола отправляет запрос на смену состояния CD-чейнджера на многофункциональный дисплей по сети VAN CONFORT
2	Многофункциональный дисплей управляет сменой состояния CD-чейнджера через сеть VAN CONFORT
3	CD-чейнджер меняет состояние в зависимости от запроса многофункционального дисплея
4	CD-чейнджер отправляет информацию о своем состоянии на многофункциональный дисплей по сети VAN CONFORT
5	Многофункциональный дисплей отправляет информацию о состоянии CD-чейнджера на автомобильную магнитолу по сети VAN CONFORT

4. Предупреждения и другие сообщения на многофункциональном дисплее

На многофункциональном дисплее могут появляться следующие предупреждения и другие сообщения :

- Режим экономии энергии активен
- Разряжен элемент питания дистанционного пульта
- Передняя левая дверь открыта

- Передняя правая дверь открыта
- Задняя правая дверь открыта
- Задняя левая дверь открыта
- Двери открыты (если открыты не менее 2-х дверей)