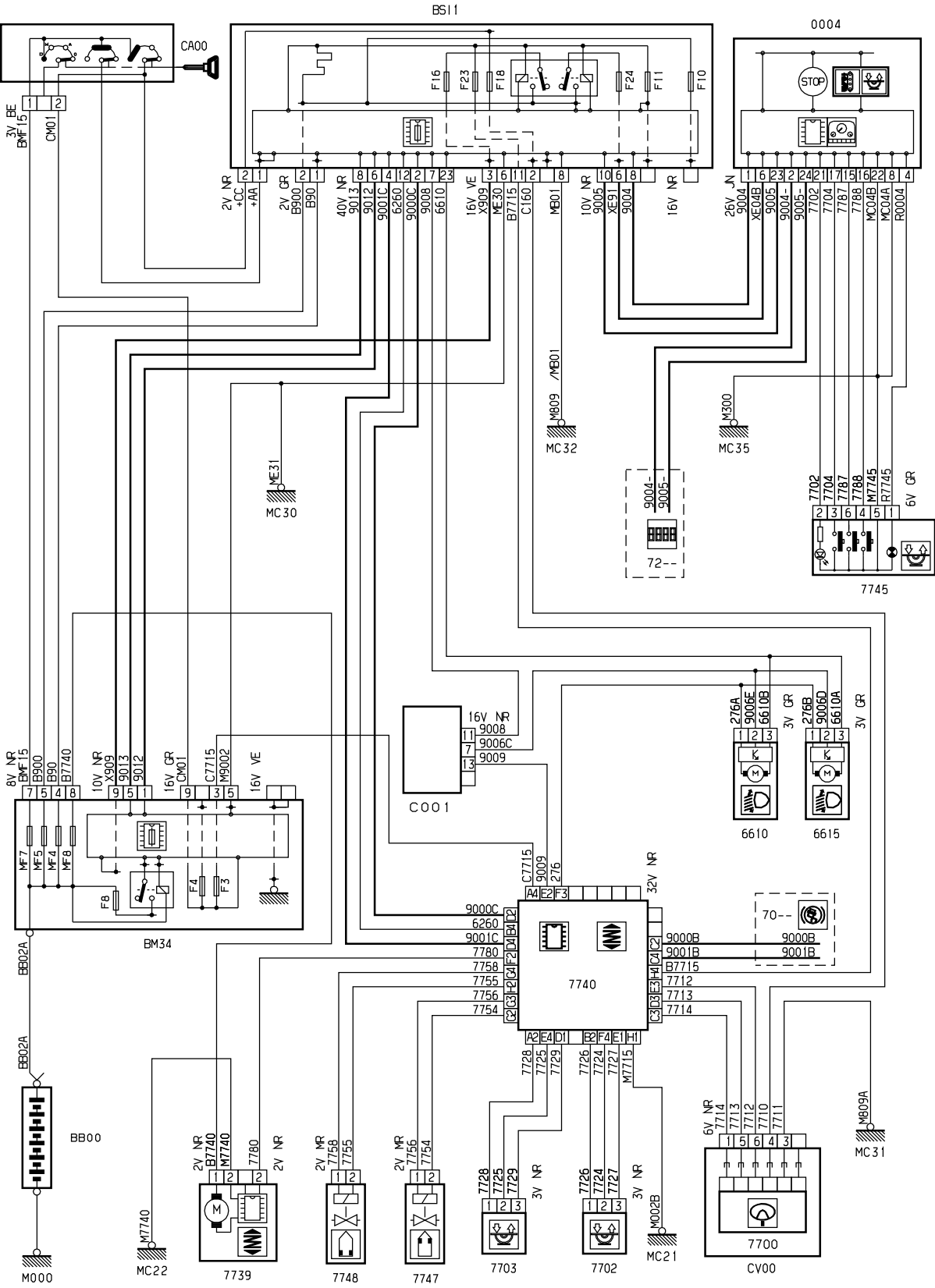


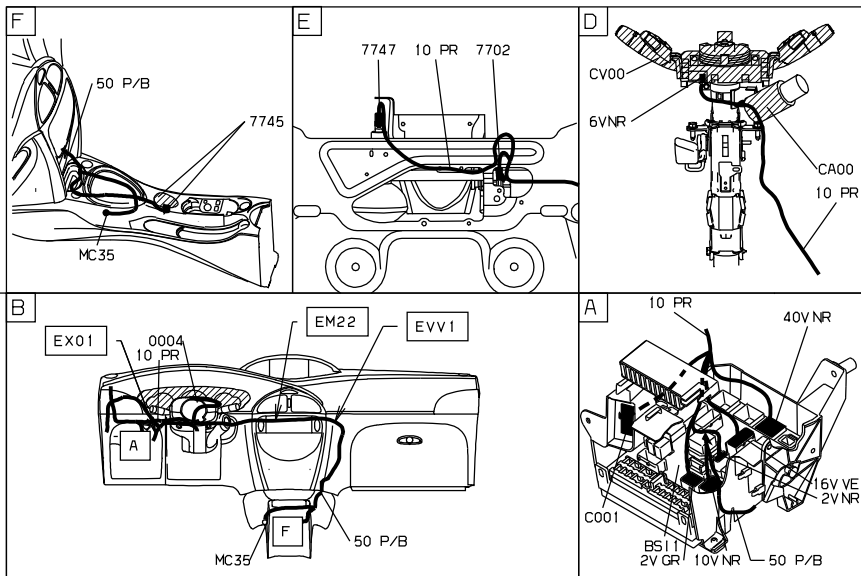
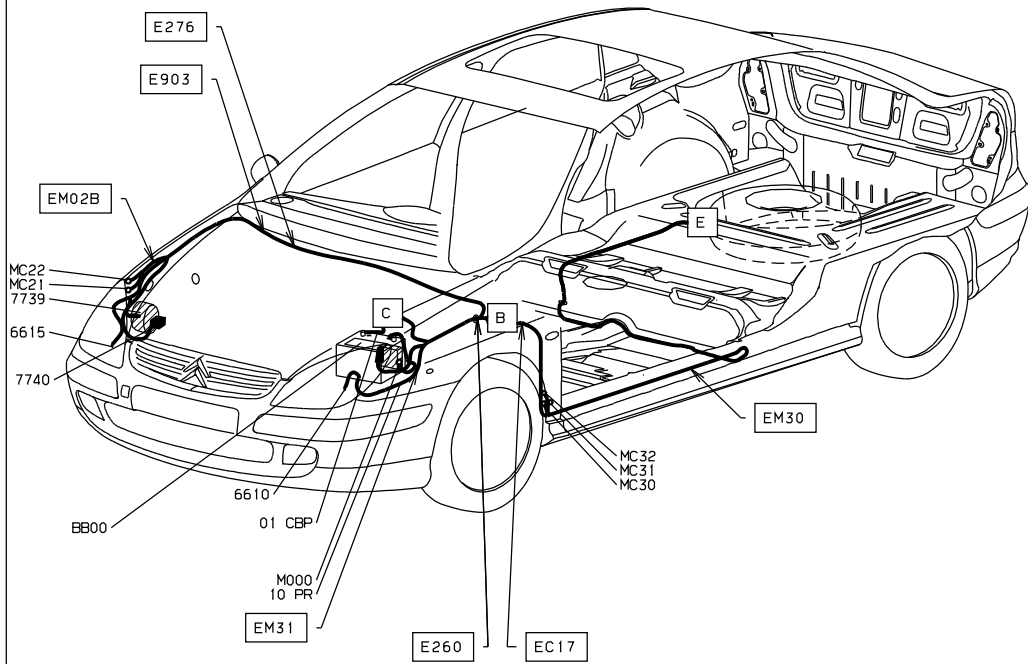
область	помощь в вождении	функция	гидравлическая подвеска
составные части			

принцип



D3AR9GDR

прокладка трубопроводов (кабелей, тросов)



D3AR9GD I