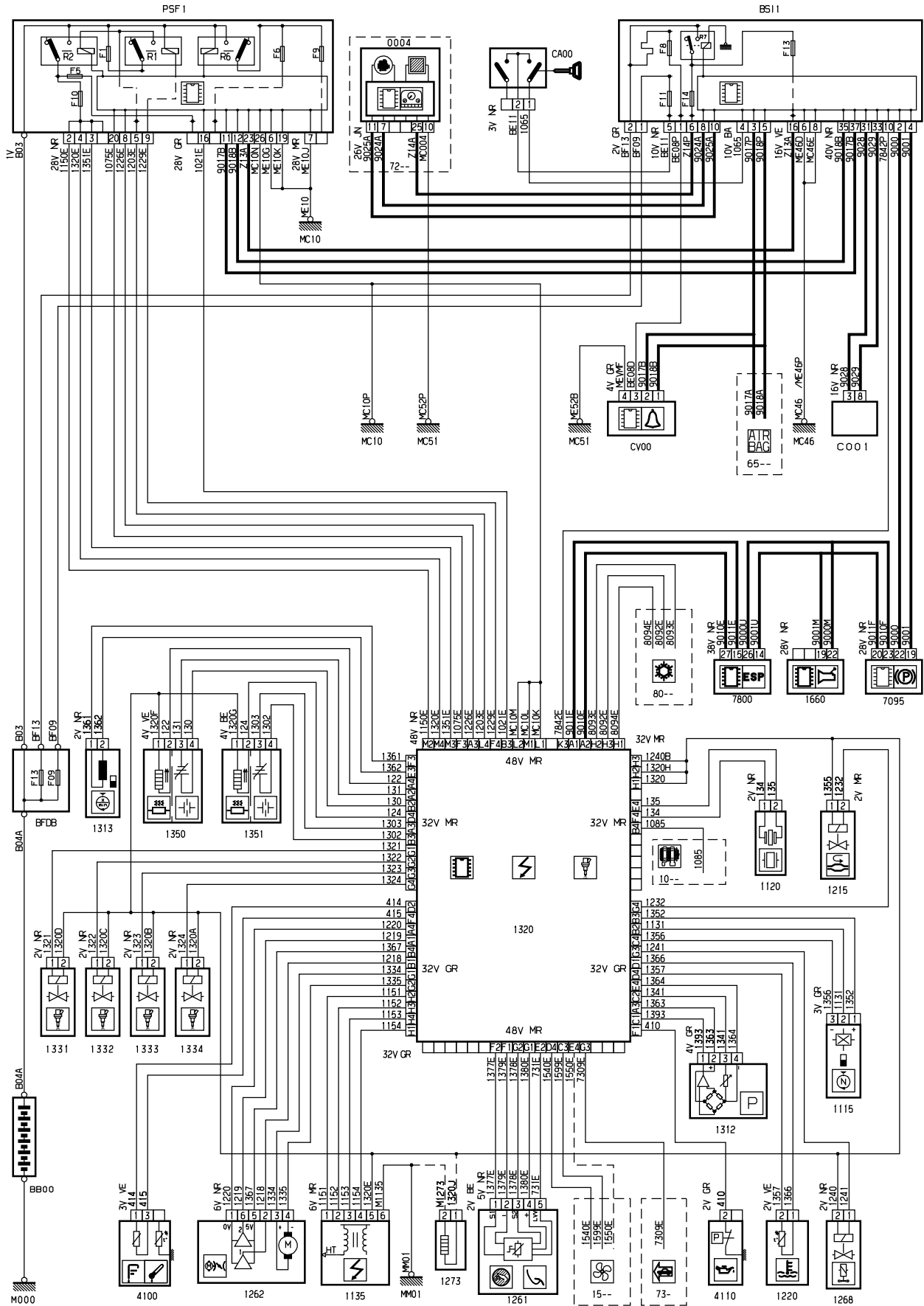


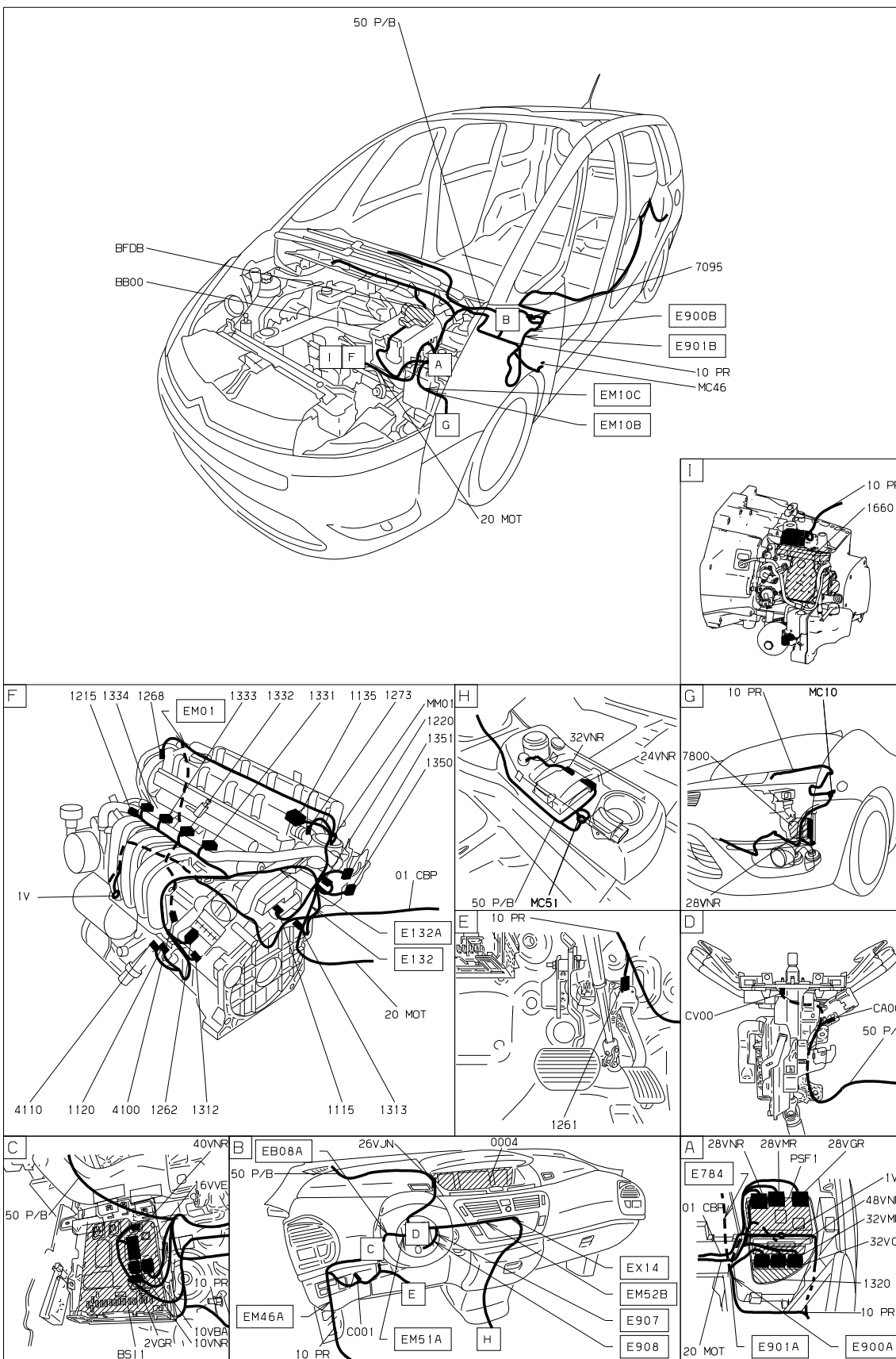
автомобиль : C4 PICASSO	OPR : 11419		
область	силовой агрегат	функция	электронный впрыск
составные части			

принцип



D3ARMV9R

null



D3ARMV91

собственность PSA Peugeot Citroen

24/11/2017