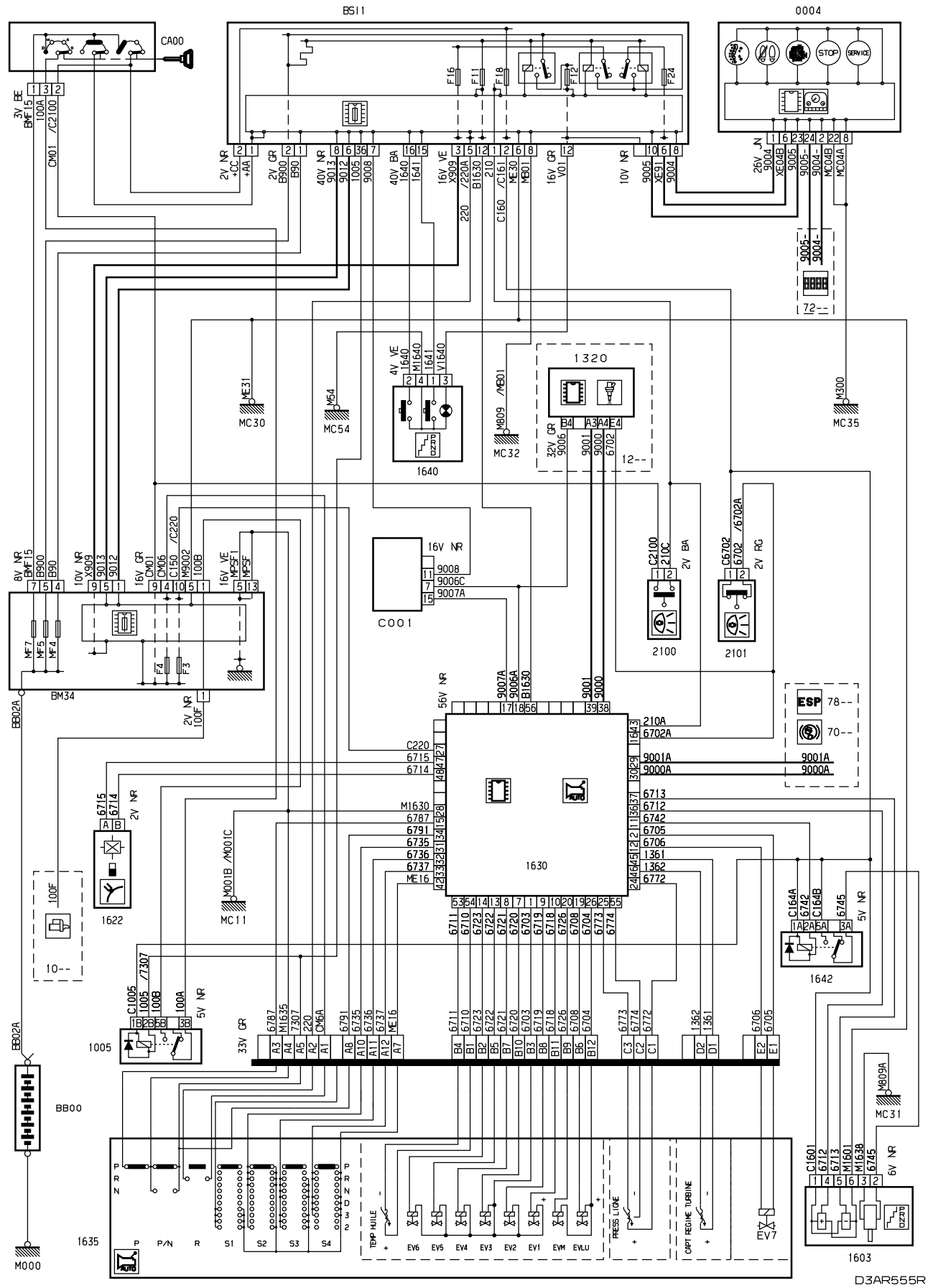
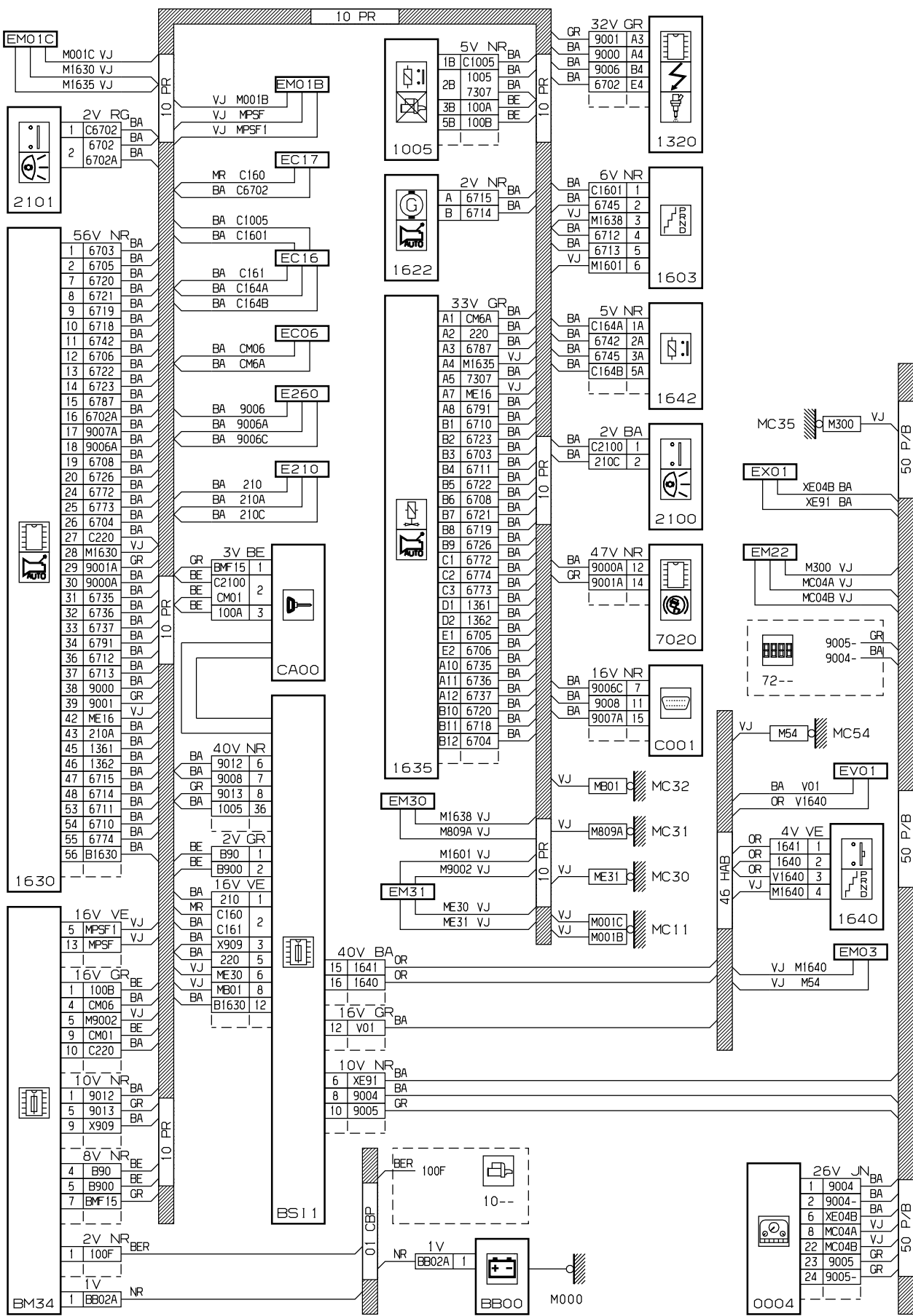


автомобиль : C5		OPR : 9240	
область	силовой агрегат	функция	автоматическая коробка передач
составные части			

принцип

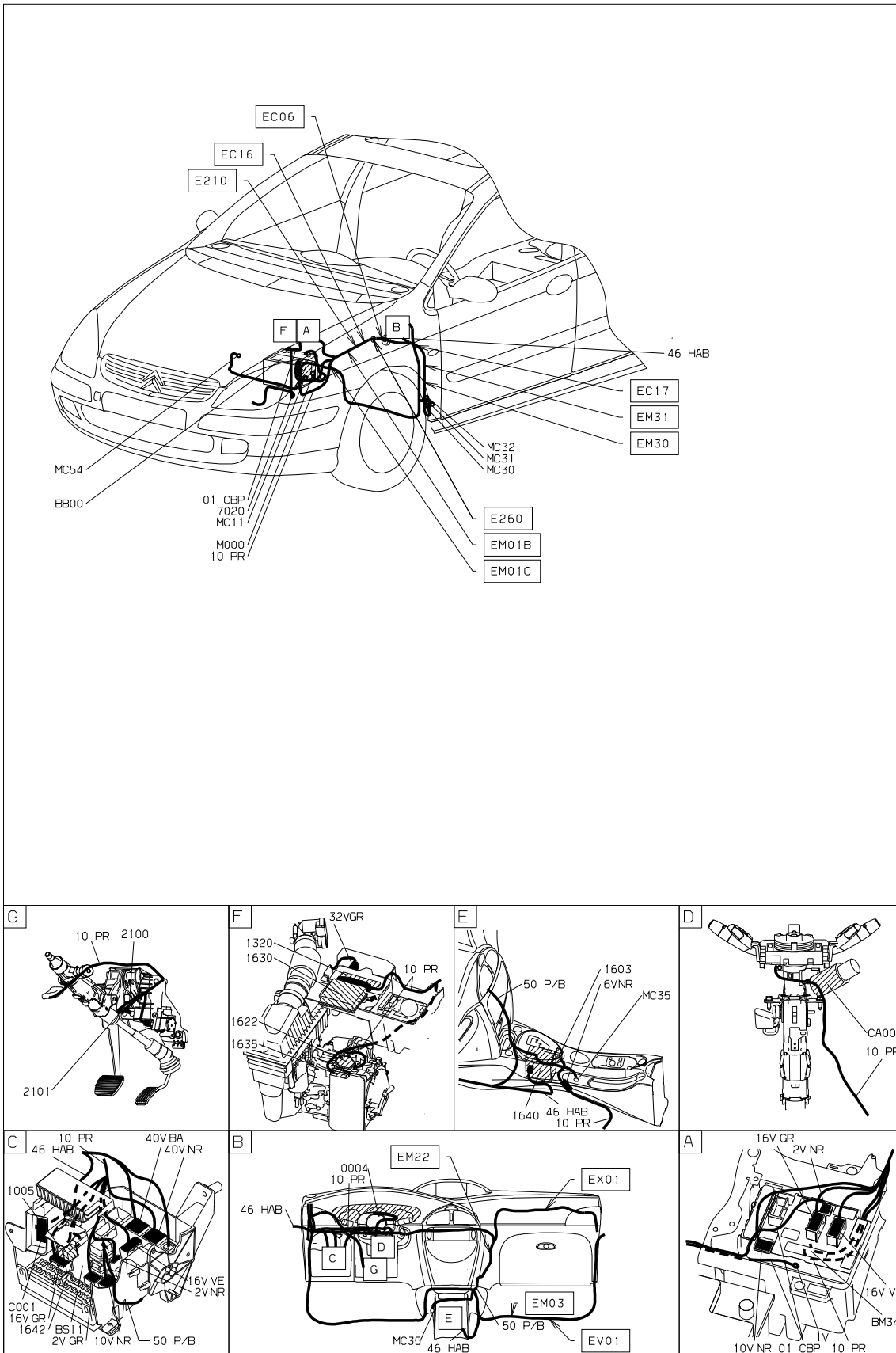


прокладка трубопроводов (кабелей, тросов)



D3AR555G

null



D3AR555 I

собственность PSA Peugeot Citroen

22/11/2017