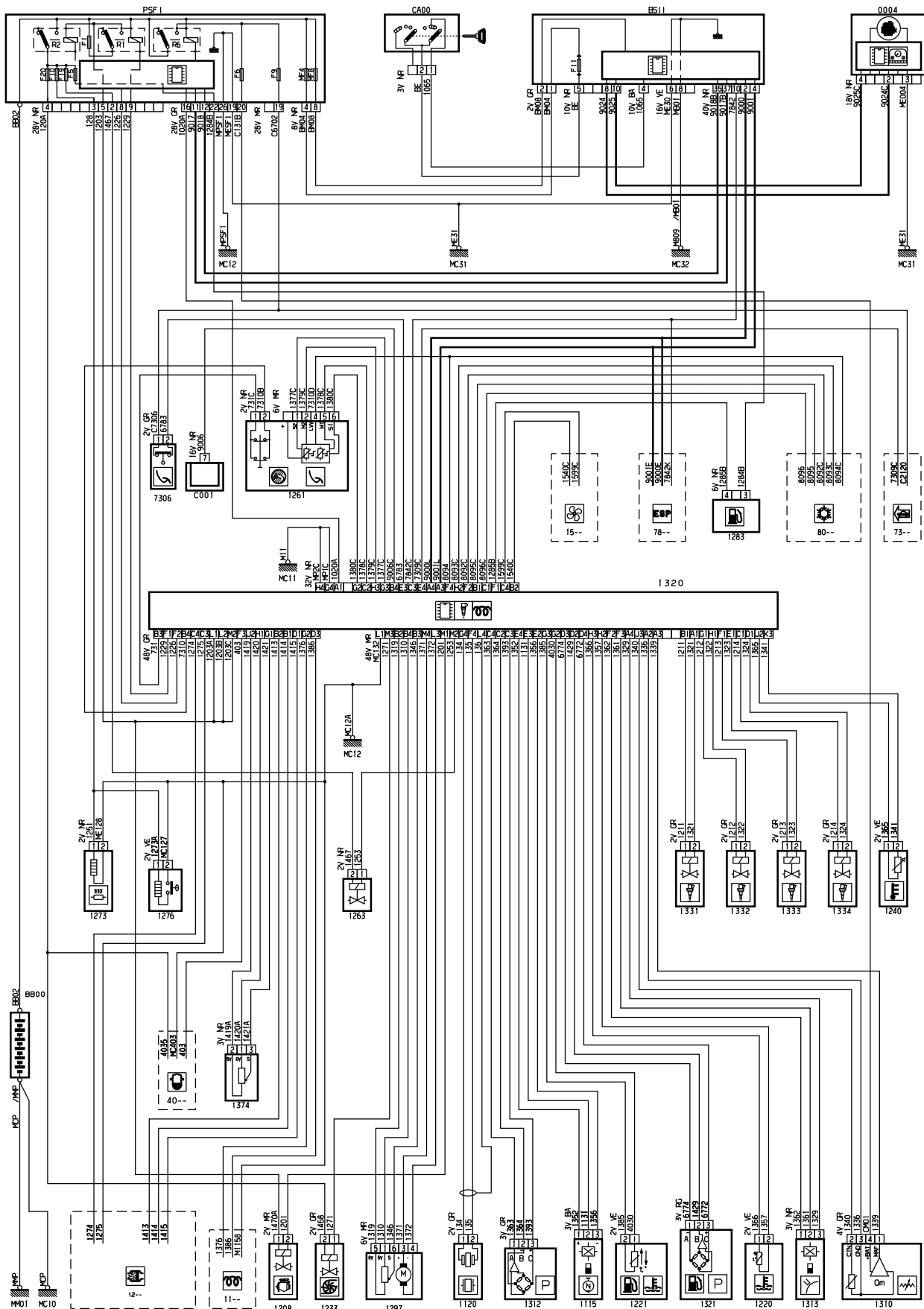


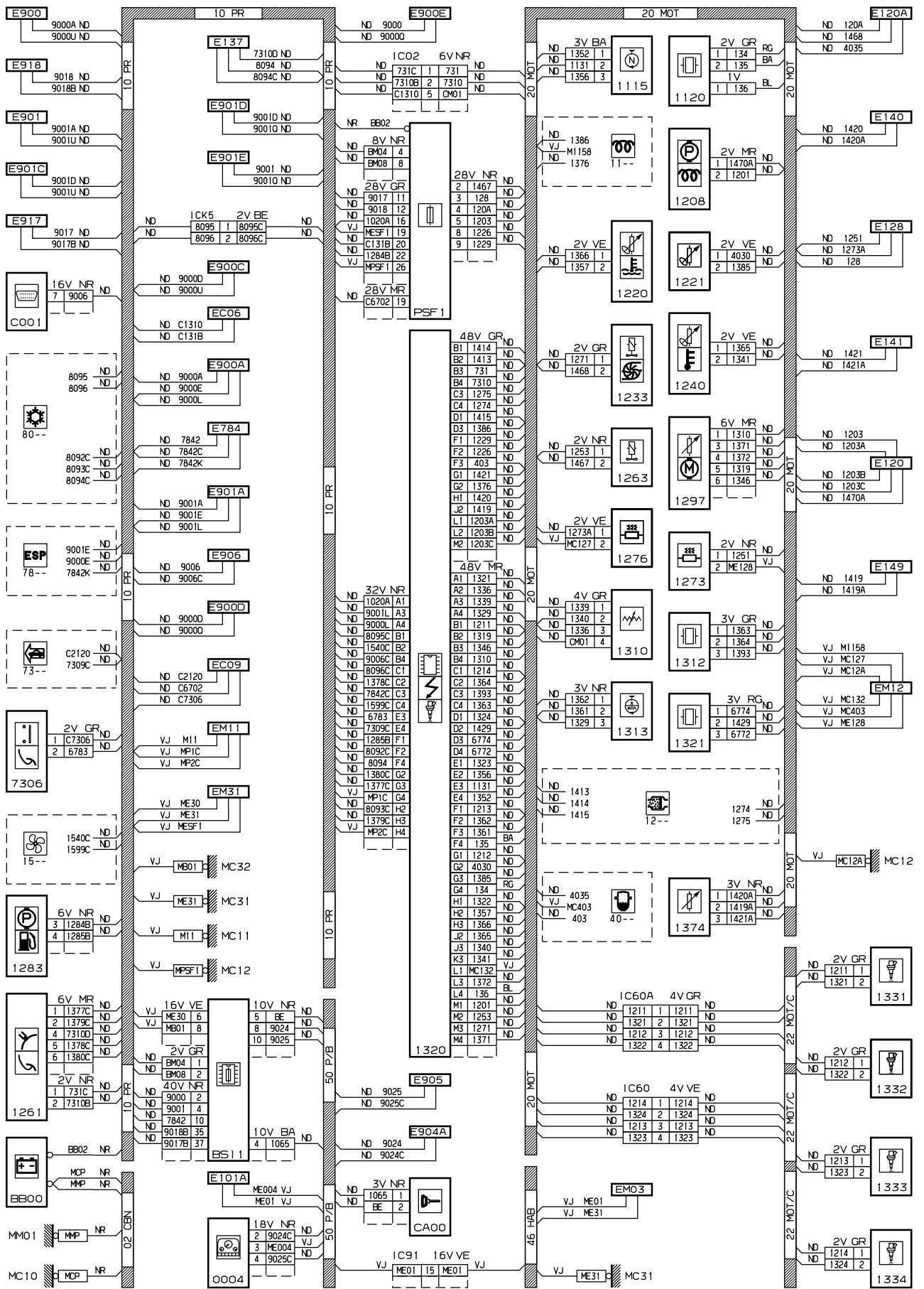
автомобиль : C5 (X7)	OPR : 12014		
область	силовой агрегат	функция	электронный впрыск
составные части			

принцип



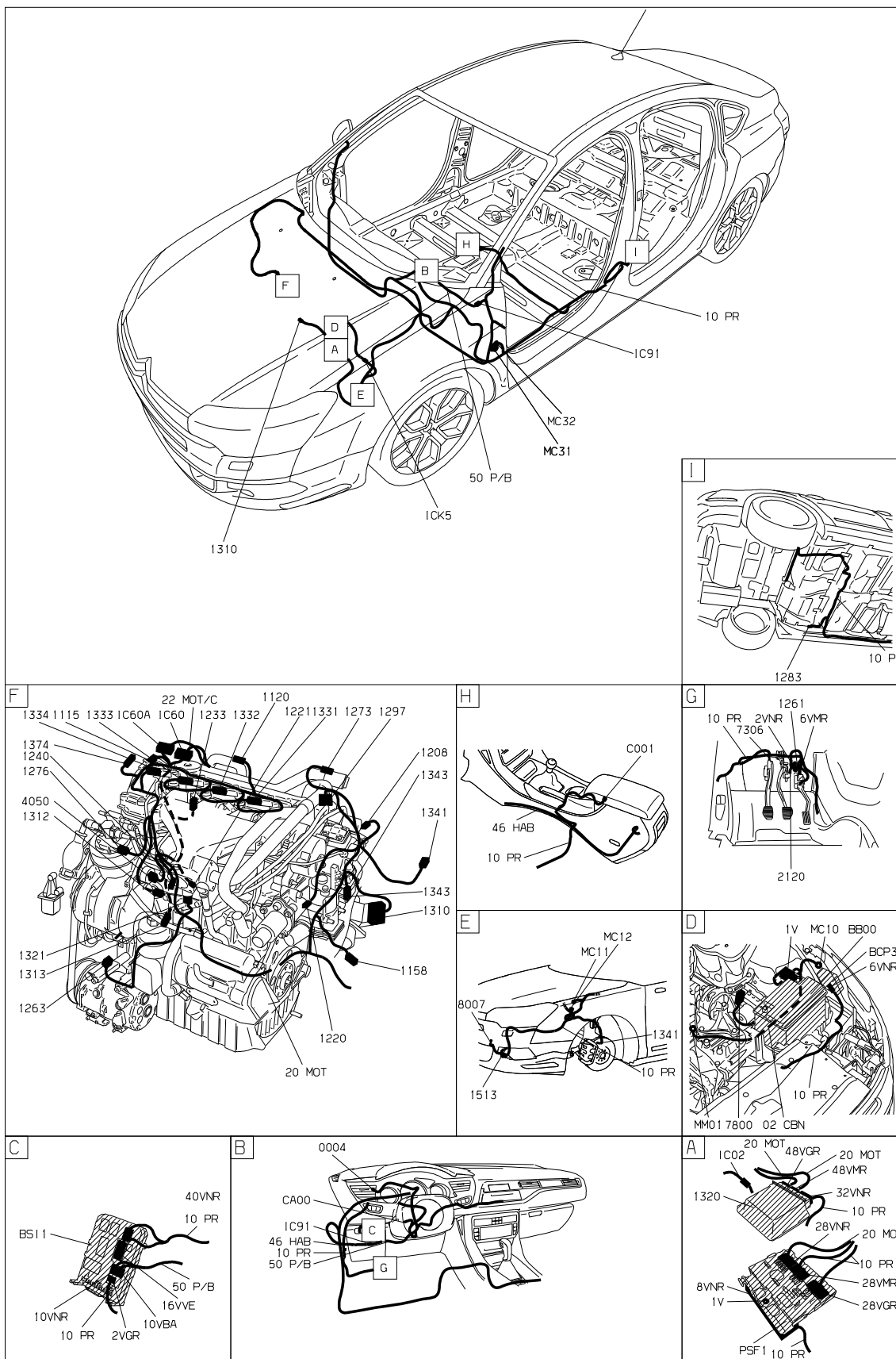
D3AR064R

прокладка трубопроводов (кабелей, тросов)



D3AR64G

null



D3AR064 I

собственность PSA Peugeot Citroen

20/11/2017