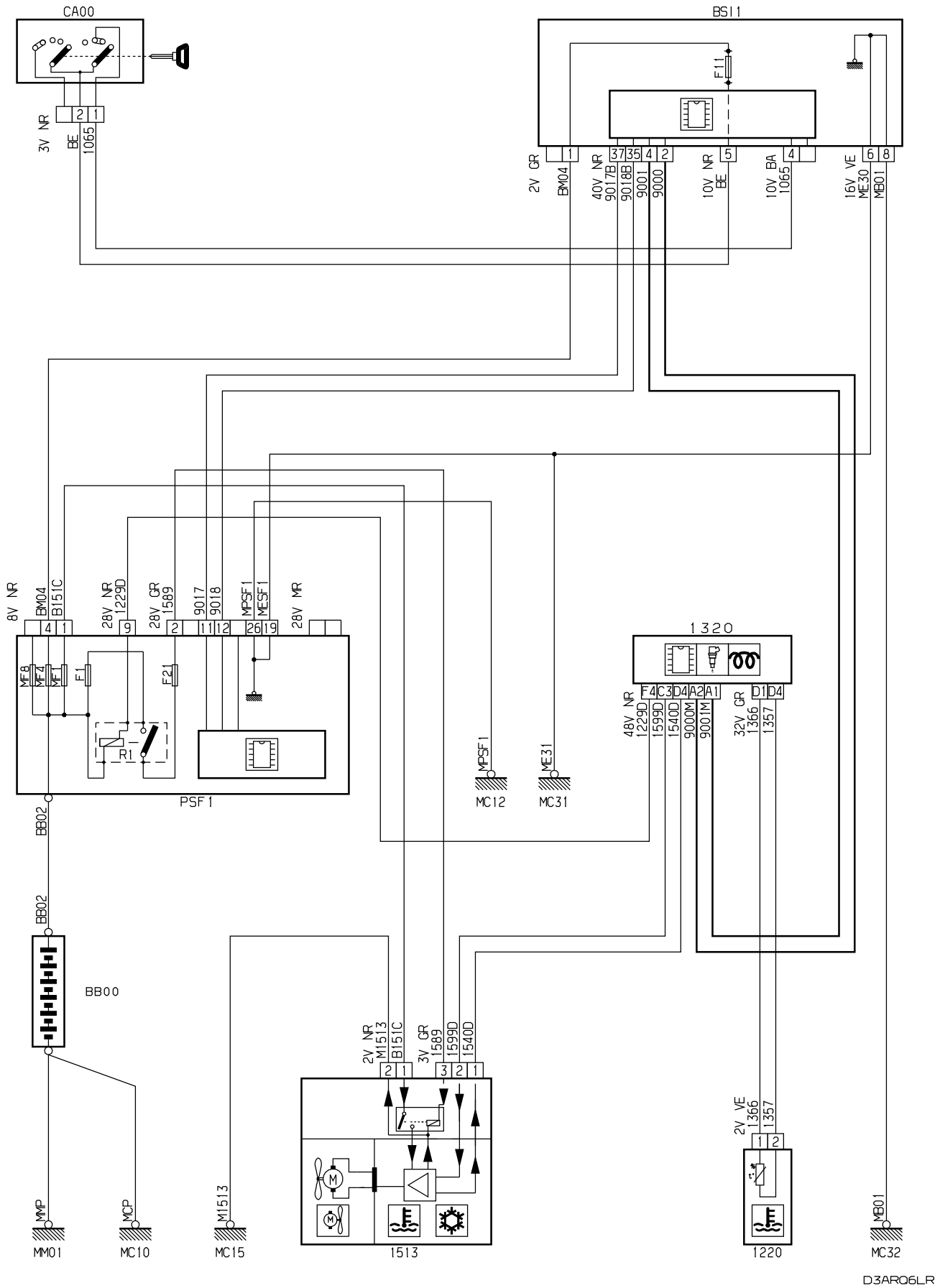


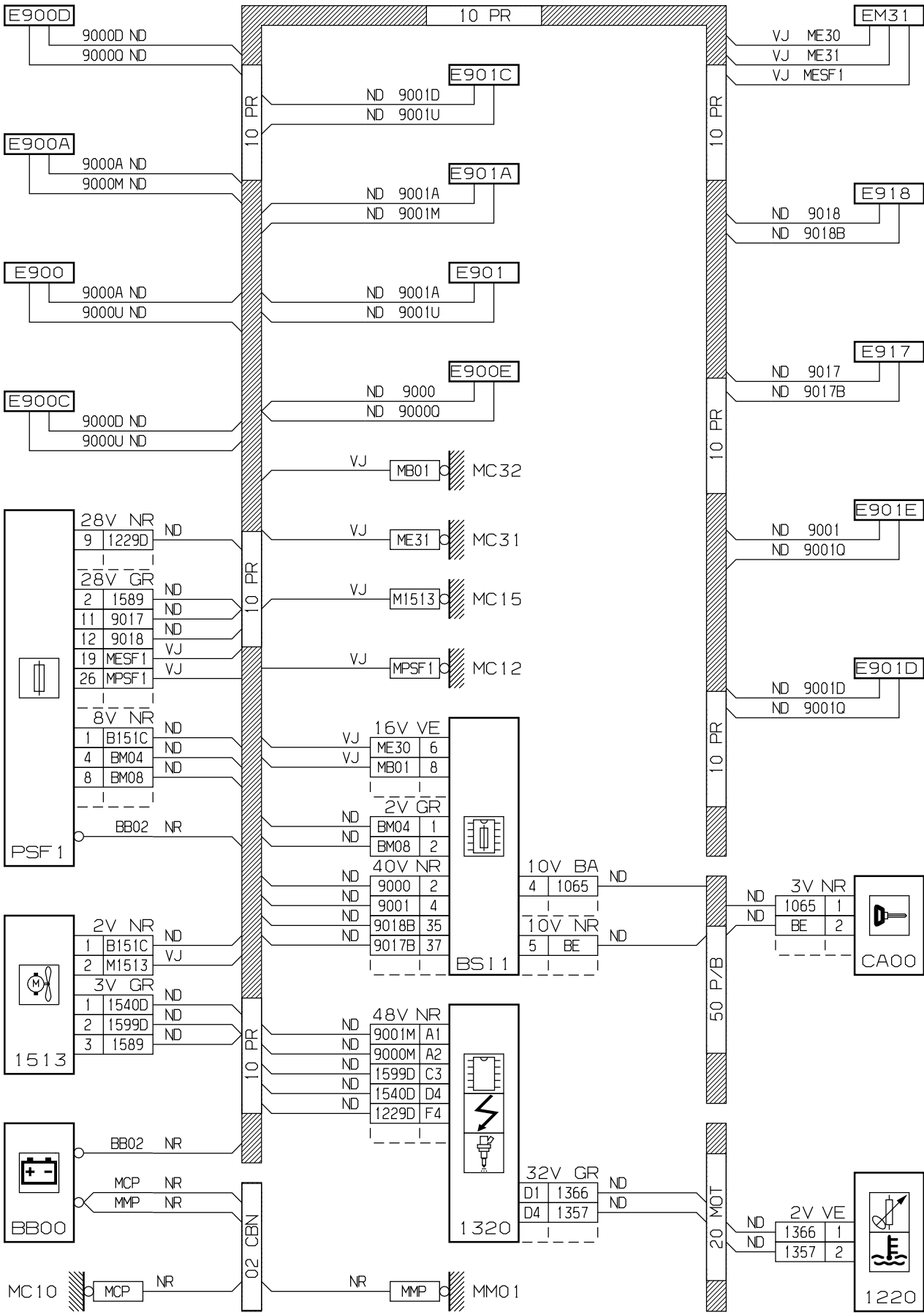
автомобиль : C5 (X7)	OPR : 11536		
область	силовой агрегат	функция	охлаждение двигателя
составные части			

принцип



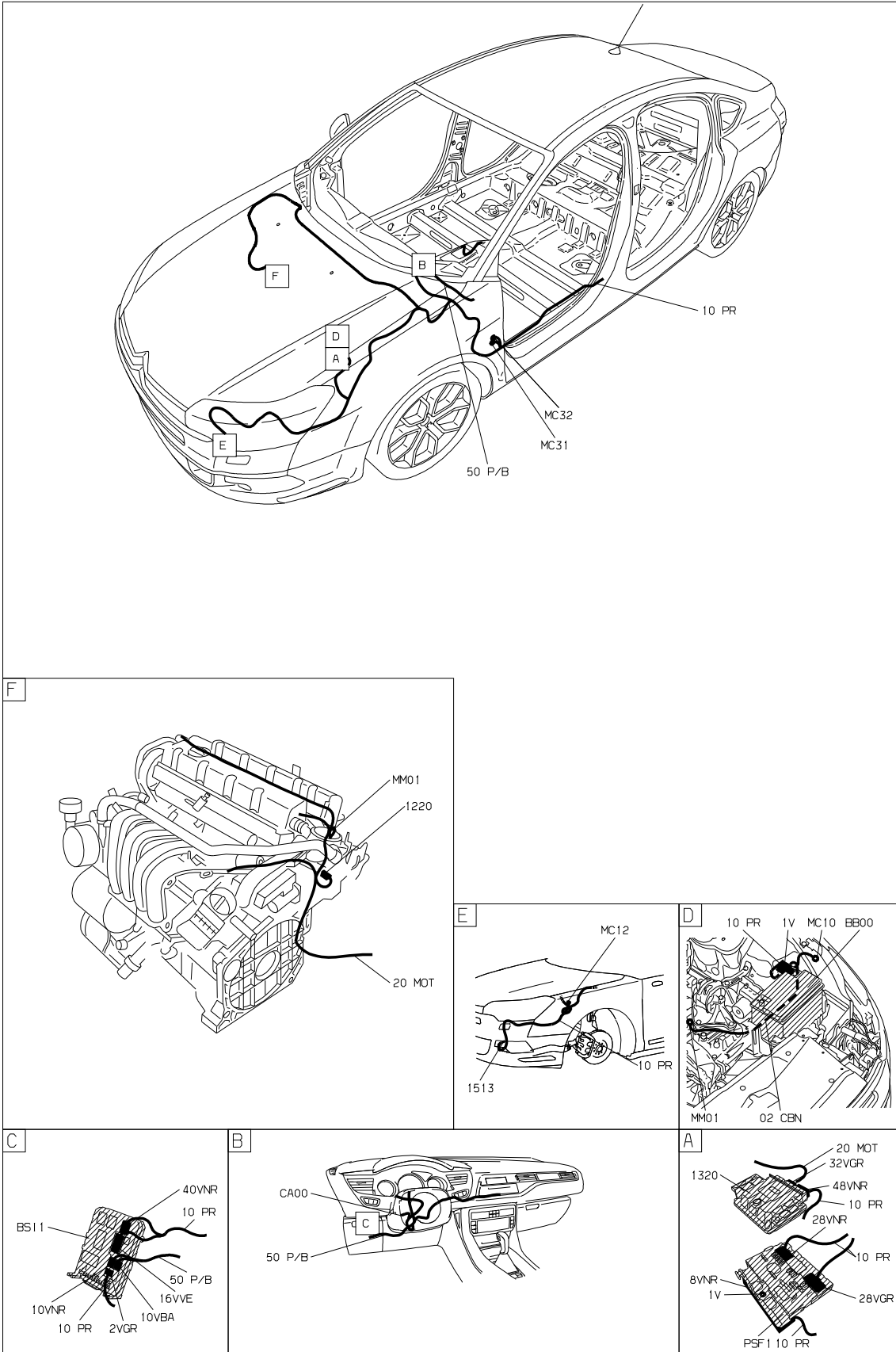
D3AR06LR

прокладка трубопроводов (кабелей, тросов)



D3AR06LG

null



D3AR06L I

собственность PSA Peugeot Citroen

20/11/2017