

автомобиль : С4		OPR : 10845	
область	Общие сведения (характеристики)	функция	назначение предохранителей PSF1
составные части			
D3V0IPPO		СЕРВИСНАЯ ПАНЕЛЬ - МОДУЛЬ ПРЕДОХРАНИТЕЛЬ МОТОРНОГО ОТСЕКА (PSF1)	

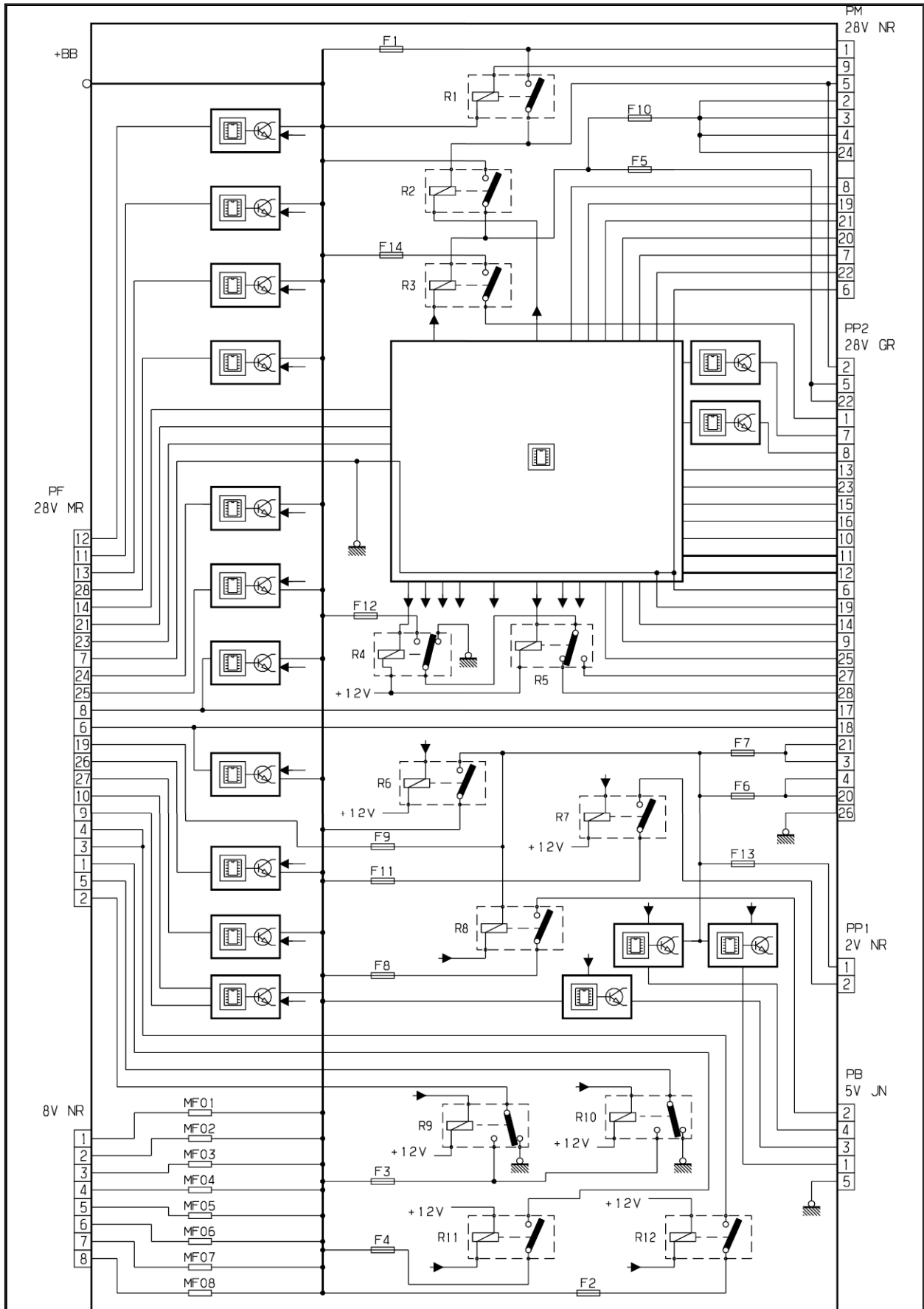


Рис. d3ap19gp

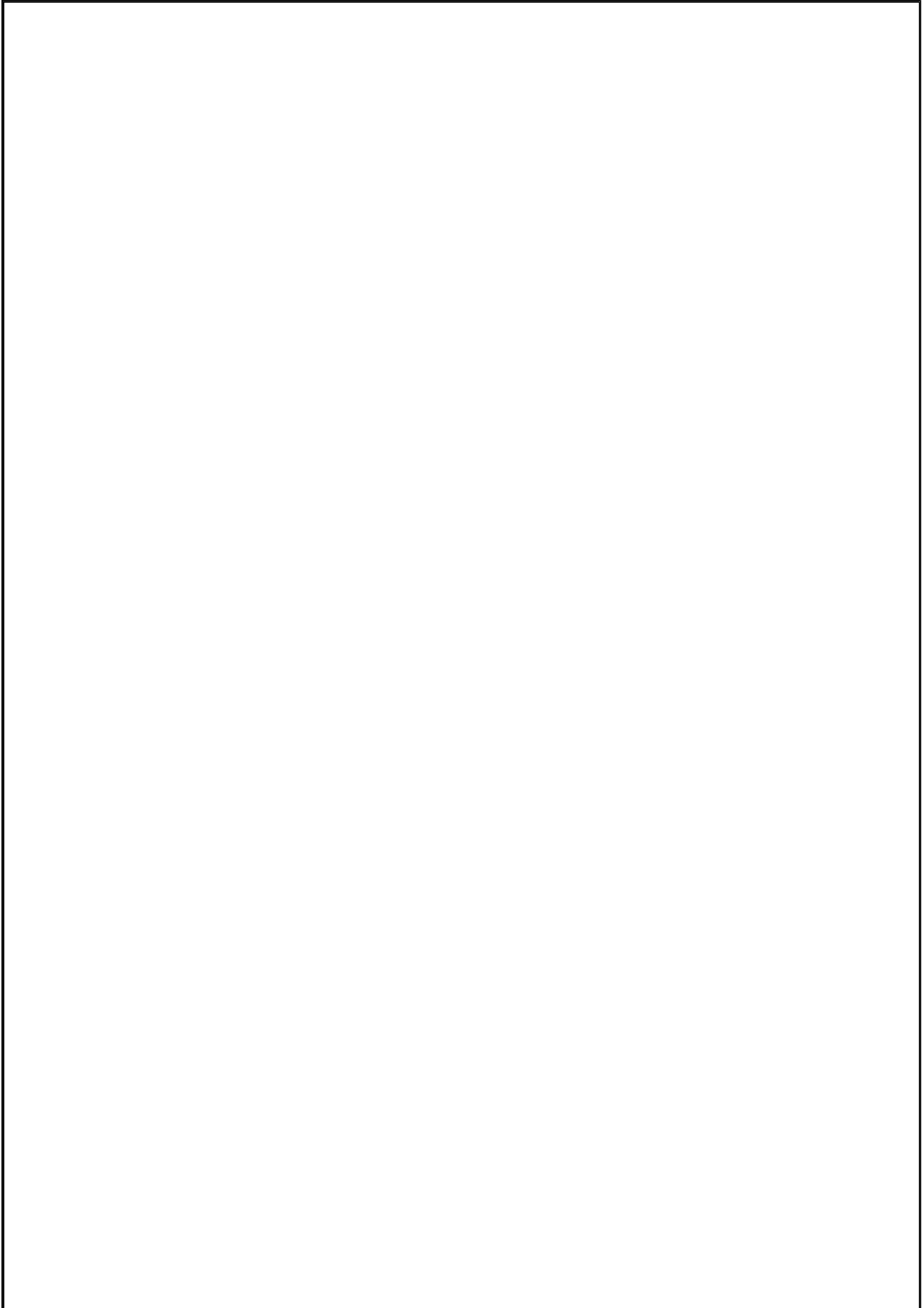
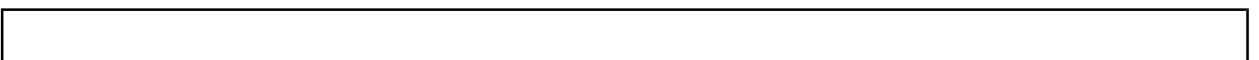


Рис. d3ap19fp



модуль предохранителей в моторном отсеке (PSF1)			
предохранители	A	электрическое питание	назначение
F1	20A	+ аккумулятор	главное реле компьютера управления двигателем - реле цепи низкой скорости вентилятора
F2	15A		звуковая сигнализация - двухтоновый звуковой сигнал
F3	10A		передний стеклоподъемник - Задние стеклоподъемники
F4	20A		Омыватели фар
F5	15A	реле силовой цепи компьютера управления двигателем	топливный насос
F6	10A	+CC	компьютер автоматической коробки передач - блокировка рычага переключения АКПП - контакт механизма импульсного управления - правая галогенная фара - левая галогенная фара
F7	10A		калькулятор антиблокировки колеса - калькулятор контроля стабильности - компьютер электрического усилителя рулевого управления
F8	20A	+ аккумулятор	управление стартером
F9	10A	+CC	модуль блокировки защиты 3 реле - контактная пара датчика уровня охлаждающей жидкости двигателя
F10	30A	реле силовой цепи компьютера управления двигателем	управление катушкой зажигания (бензин) - электроклапан регулировки давления в турбокомпрессоре - Компьютер управления двигателем - Кислородный датчик на входе - Кислородный датчик на выходе: не характеризуется - электроклапан обогрева впускаемого воздуха - зонд контроля наличия жидкости в топливе - инжекторы - пилотируемый термостат (S2RE) - электроклапан системы распределения - электроклапан РВГ - впускной воздушный электроклапан - электроклапан РВГ + заслонка - пропорциональный интегрированный электроклапан жидкости BSE - Регулятор высокого давления дизельного топлива - насос высокого давления впрыска дизельного топлива - воздушный расходомер - электроклапан системы обогрева воздуха турбонаддува DV6 - Электроклапан очистки резервуара
F11	40A	+ аккумулятор	система подачи воздуха кондиционер
F12	30A		питание малой скорости работы электродвигателя переднего стеклоочистителя alimentation - питание большой скорости работы электродвигателя переднего стеклоочистителя
F13	40A	+CC	питание CM (интеллектуальный сервисный модуль)
F14	30A	+BB	воздушный насос

модуль реле (PSF1)		
реле	электрическое питание	назначение
R1	+ аккумулятор (F1)	главное реле компьютера управления двигателем
R2	+ аккумулятор (R1)	реле силовой цепи компьютера управления двигателем
R3	+ аккумулятор (F14)	реле системы подачи воздуха
R4	+ аккумулятор (F12)	реле очистителя ветрового стекла
R5	+ аккумулятор (R4)	реле малой скорости переднего стеклоочистителя - реле большой скорости переднего стеклоочистителя
R6	+ аккумулятор	реле распределителя
R7	+ аккумулятор (F1)	реле вентилятора системы кондиционирования
R8	+ аккумулятор (F8)	реле стартера
R9	+ аккумулятор (F3)	реле передних стеклоподъемников
R10	+ аккумулятор (F3)	реле задних стеклоподъемников
R11	+ аккумулятор (F4)	реле омывателя фар
R12	+ аккумулятор (F2)	реле сигнализации противоугонной системы



Рис. d3ap04rd

модуль макси предохранителей (PSF1)			
макси предохранители	A	электрическое питание	назначение
MF1	50A - 30A	+ аккумулятор	питание группы вентилятора (400 - 460 W) - питание группы вентилятора (200 W)
MF2	30A	+ аккумулятор	питание гидравлического насоса антиблокировочной системы - питание гидравлического насоса системы динамической стабилизации
MF3	30A	+ аккумулятор	питание электромагнитного клапана антиблокировочной системы - питание электромагнитного клапана системы динамической стабилизации
MF4	80A	+ аккумулятор	питание СМ (интеллектуальный сервисный модуль)
MF5	80A	+ аккумулятор	питание СМ (интеллектуальный сервисный модуль)
MF6	50A	+ аккумулятор	питание блока предохранителей в салоне (BFH5)
MF7	-	+ аккумулятор	Свободный
MF8	70A	+ аккумулятор	питание группы электронасоса усилителя рулевого управления

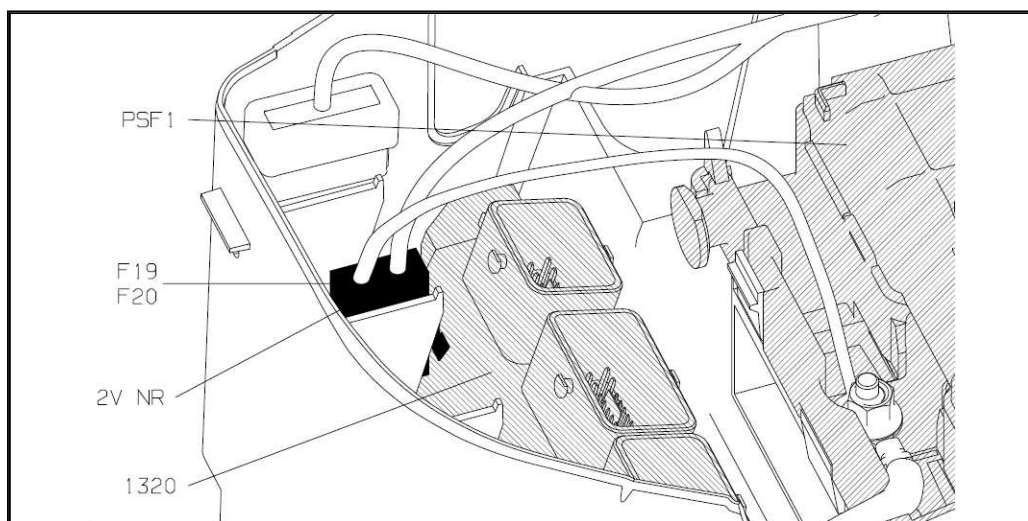


Рис. d3ap07ad

модуль предохранителей в моторном отсеке (PSF1)			
предохранители	A	электрическое питание	назначение
F19	15A	+ аккумулятор	Автоматическая коробка переключения передач AM6C
F20	10A		пилотируемая механическая коробка передач

собственность PSA Peugeot Citroen

20/11/2017