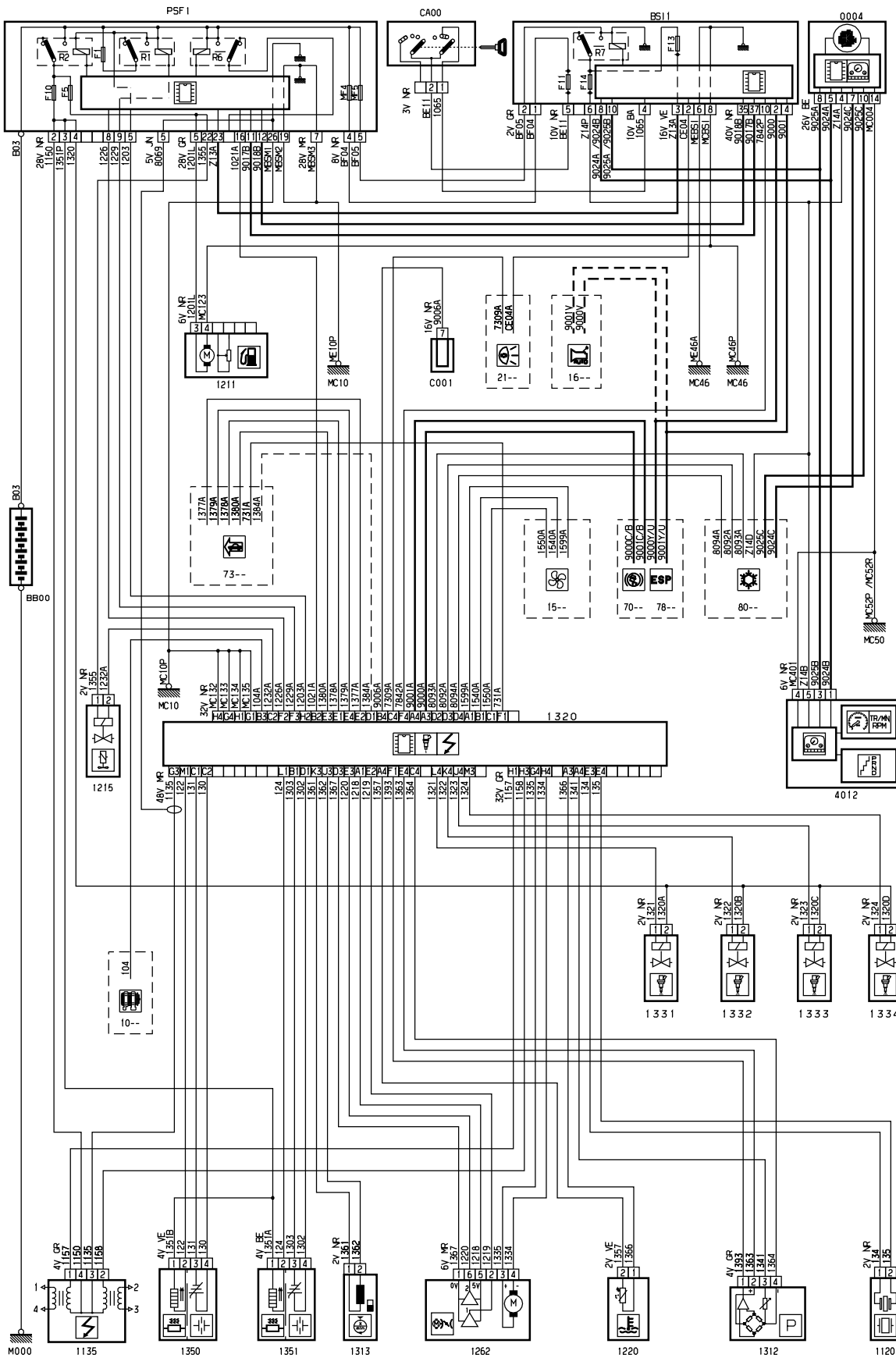


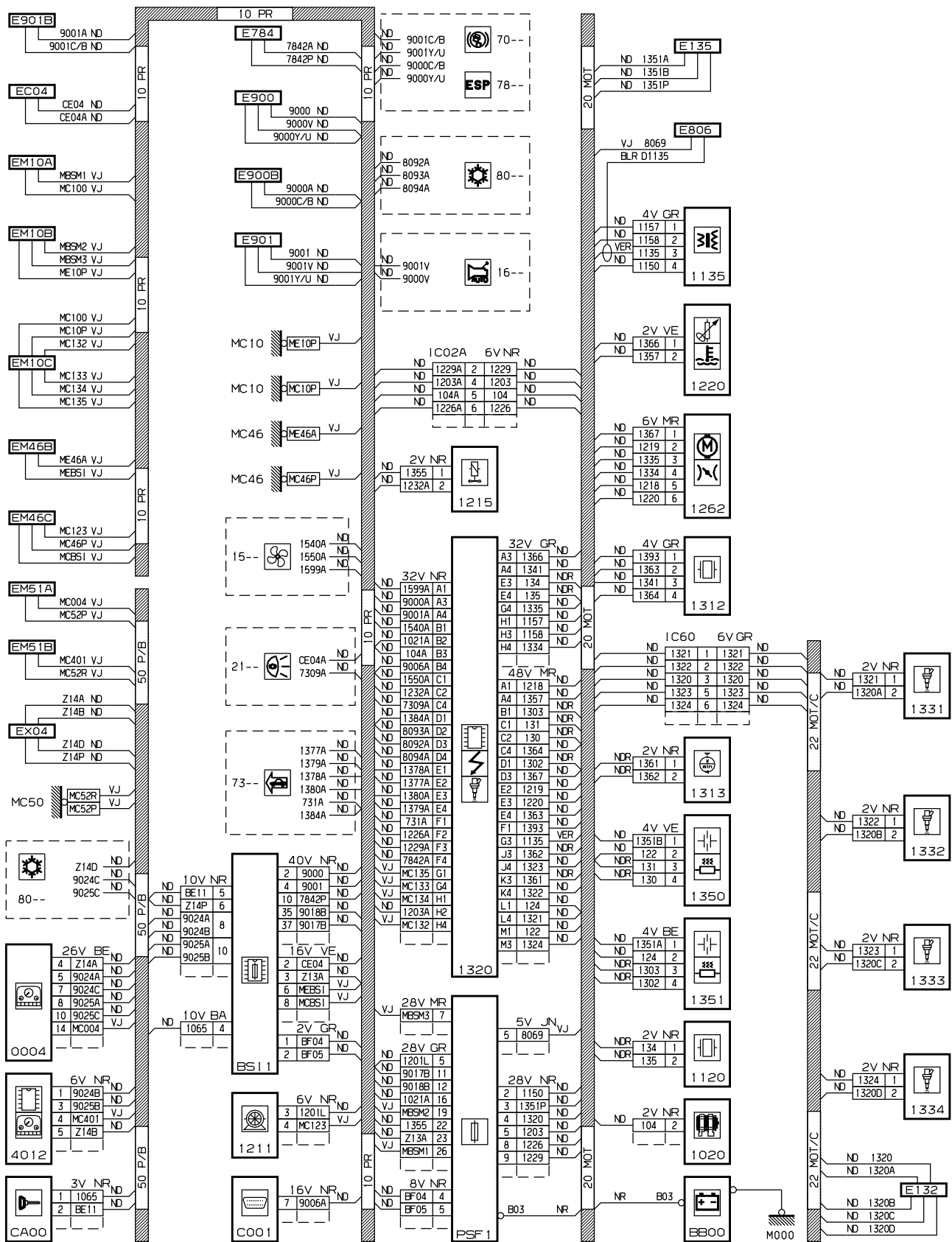
автомобиль : C4	OPR : 10845		
область	силовой агрегат	функция	электронный впрыск
составные части			

принцип



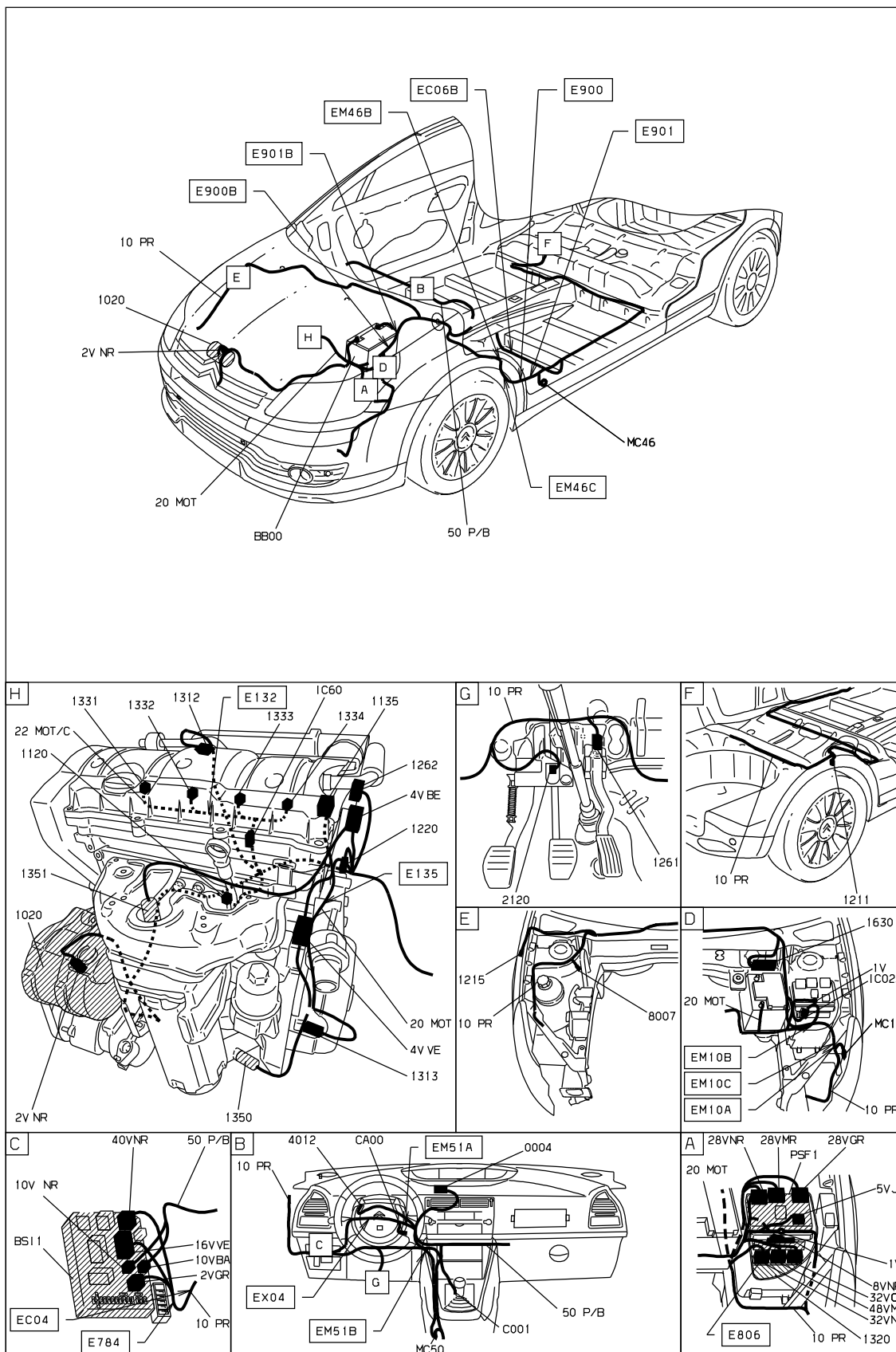
D3ARKC7R

прокладка трубопроводов (кабелей, тросов)



D3ARKC7G

null



D3ARKC71

собственность PSA Peugeot Citroen

20/11/2017