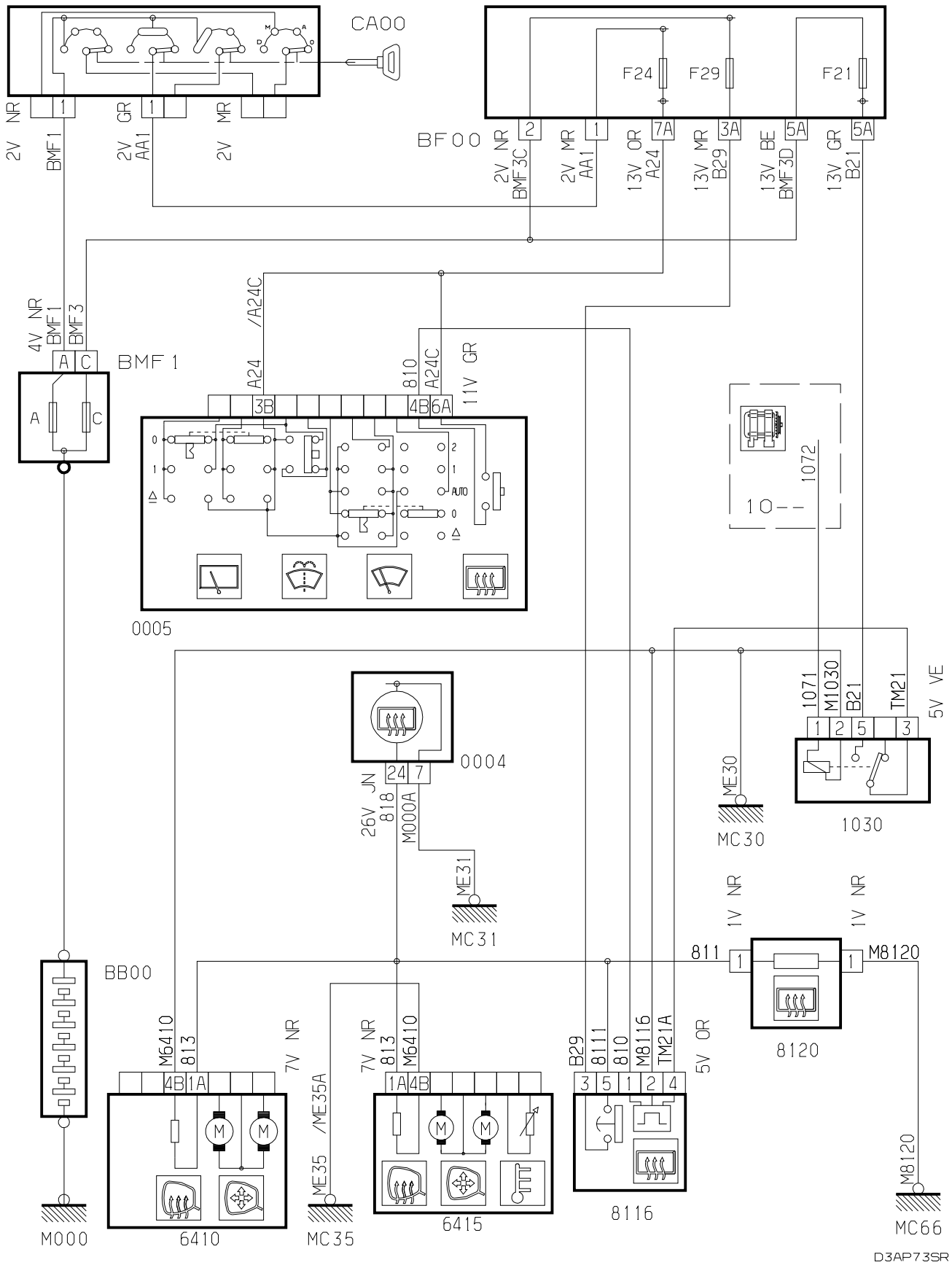


автомобиль : XSARA	OPR : 8022		
область	удобство в салоне	функция	обогреваемое заднее стекло / обогреваемые зеркала
составные части			

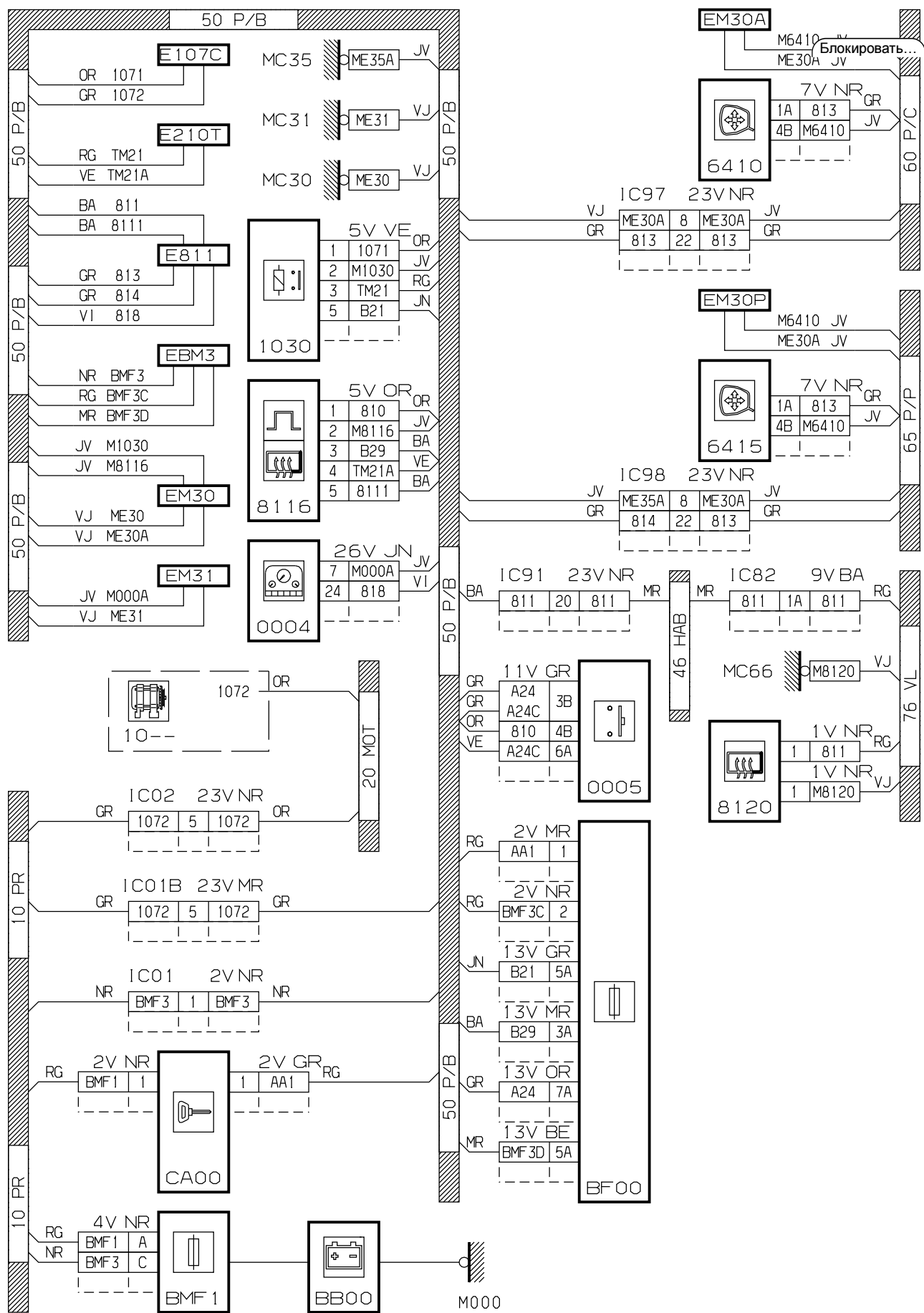
принцип

**81.3**

(Блокировать...)

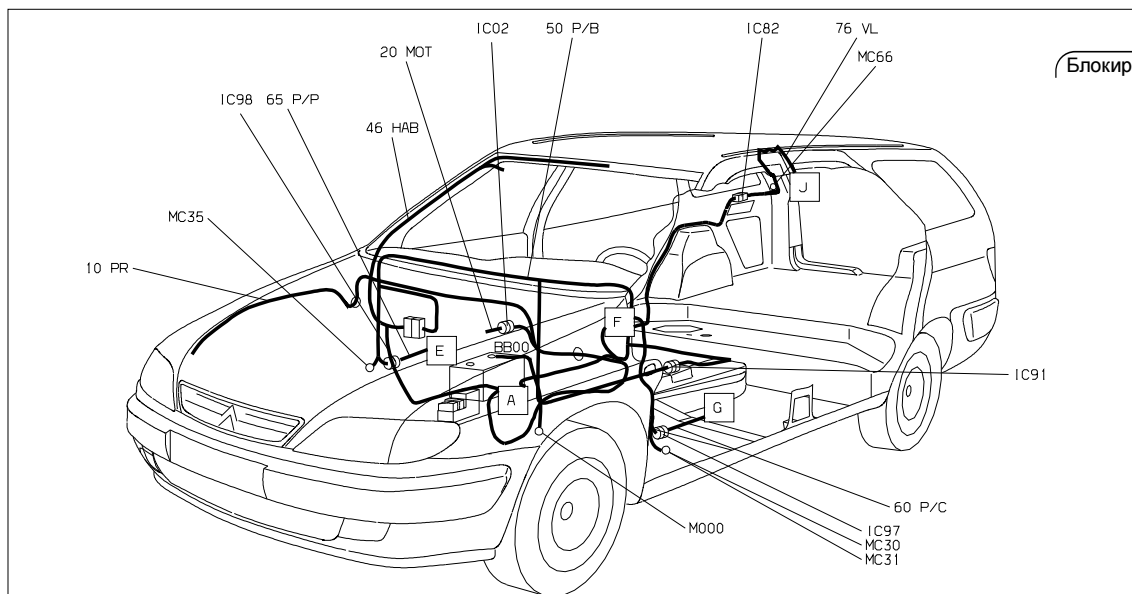


прокладка трубопроводов (кабелей, тросов)

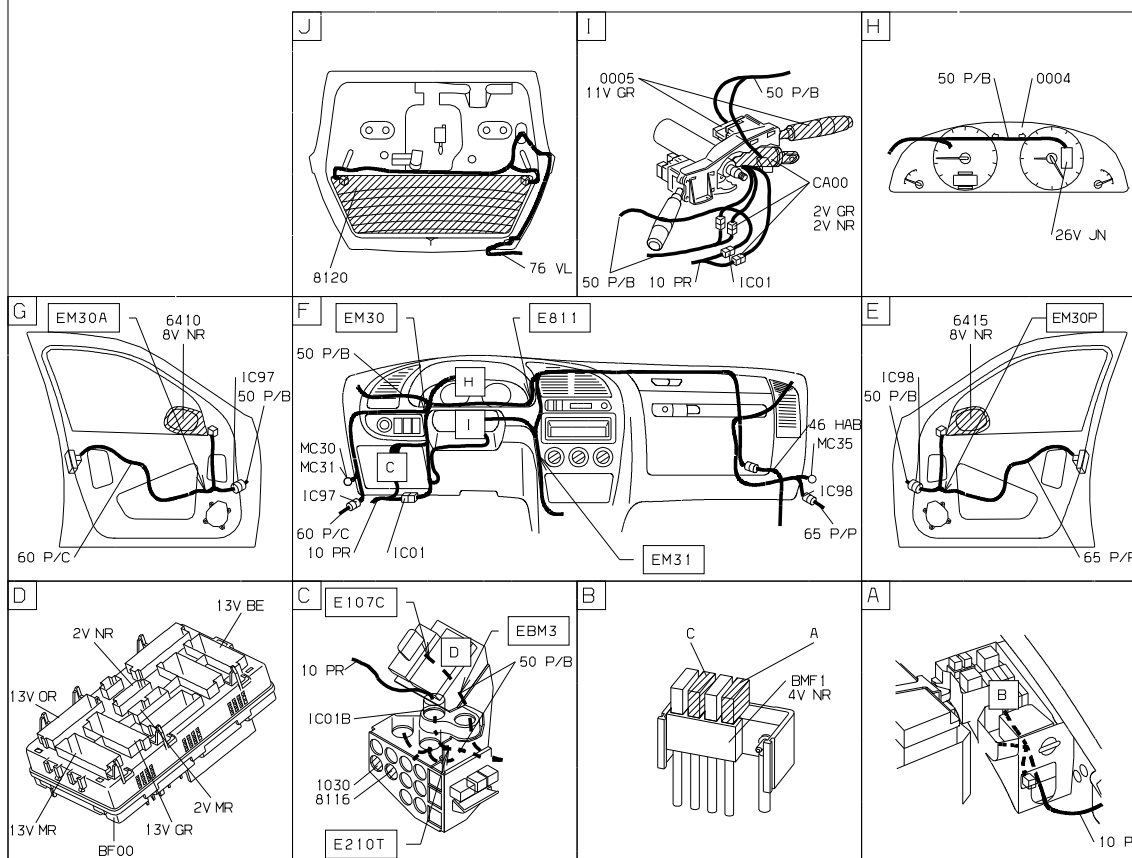


D3AP73SG

null



Блокировать...



D3AP7351

собственность PSA Peugeot Citroen

03/11/2017