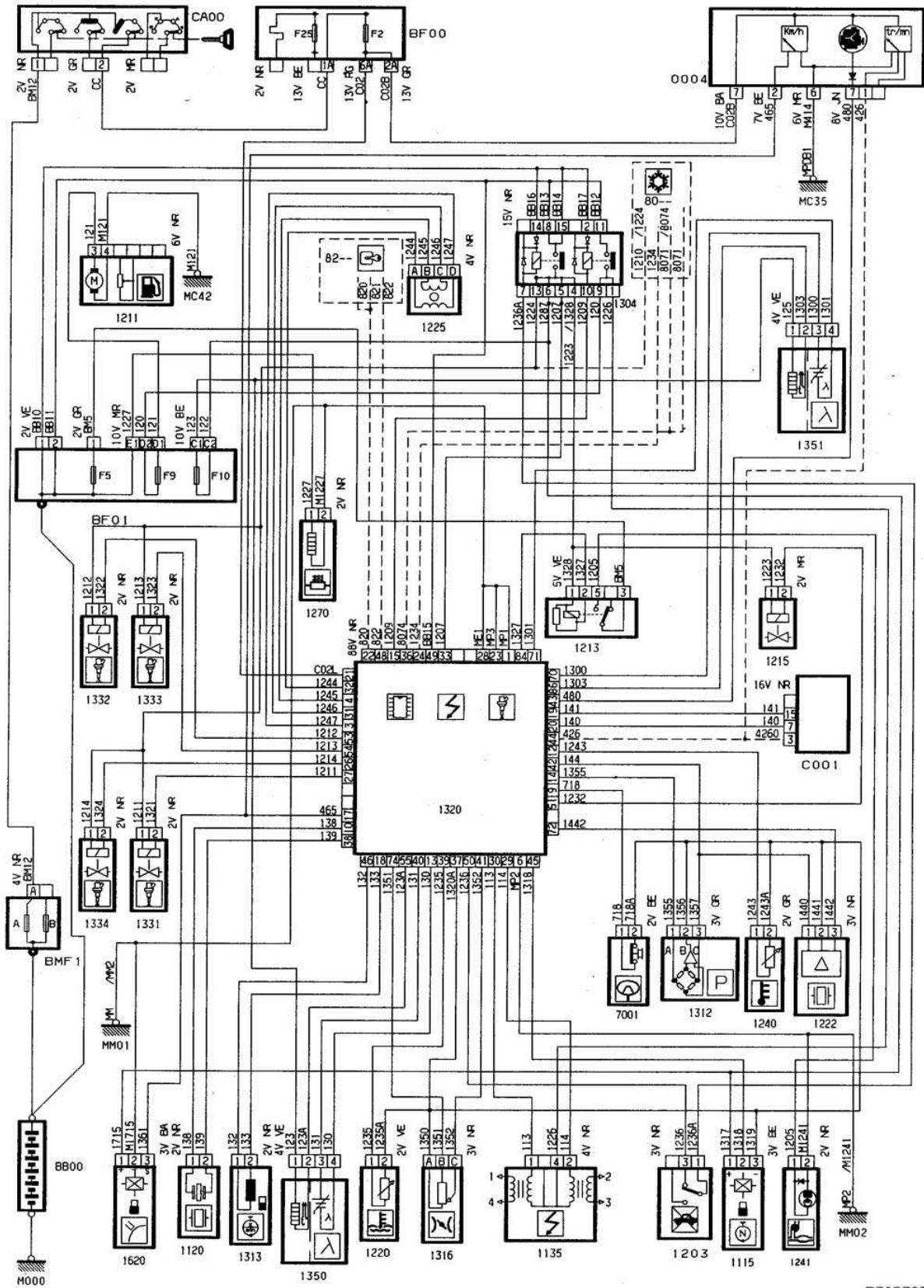


автомобиль : BERLINGO	OPR : 8961		
область	силовой агрегат	функция	электронный впрыск
составные части			

принцип

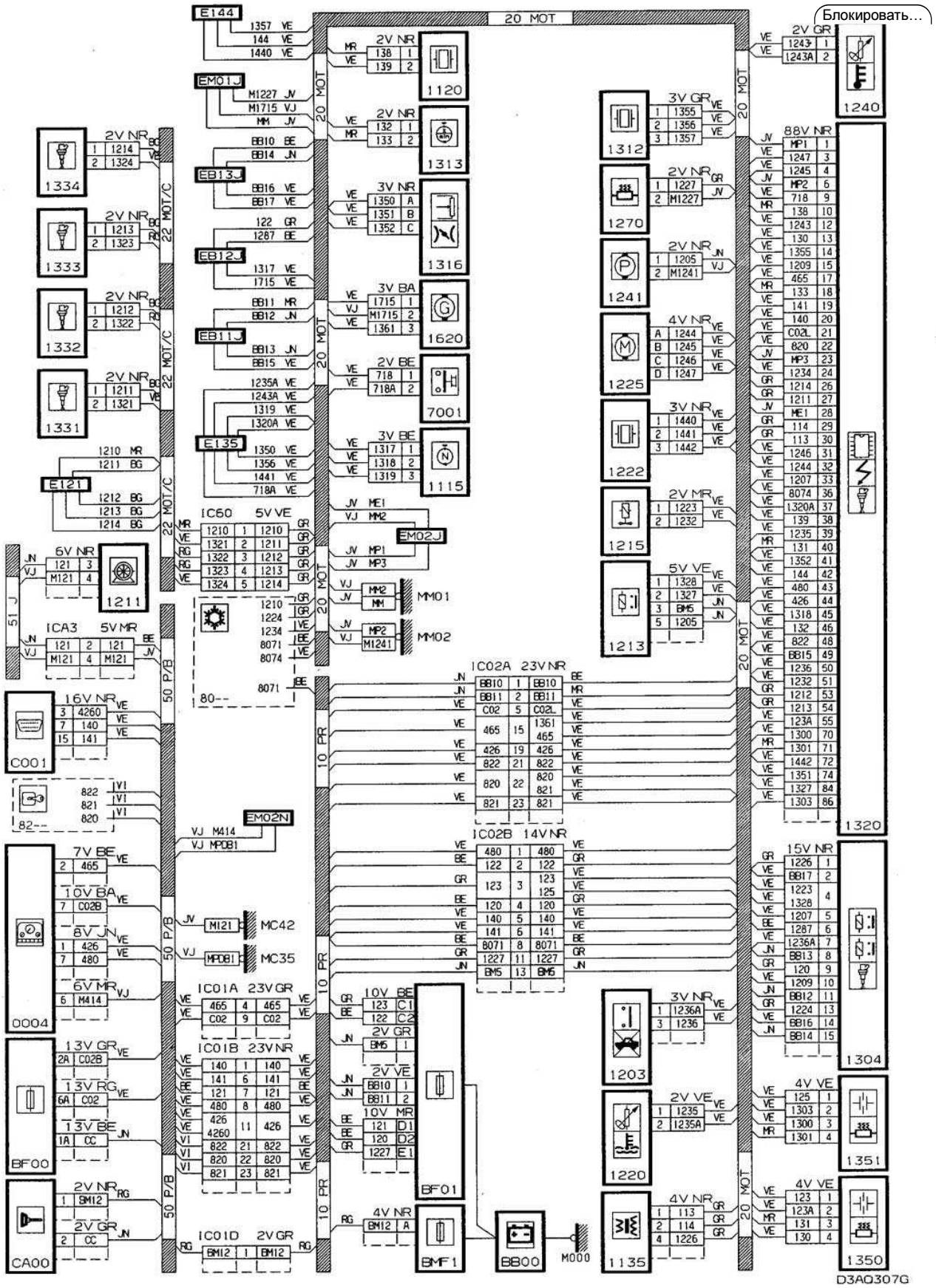
Блокировать...

12.1

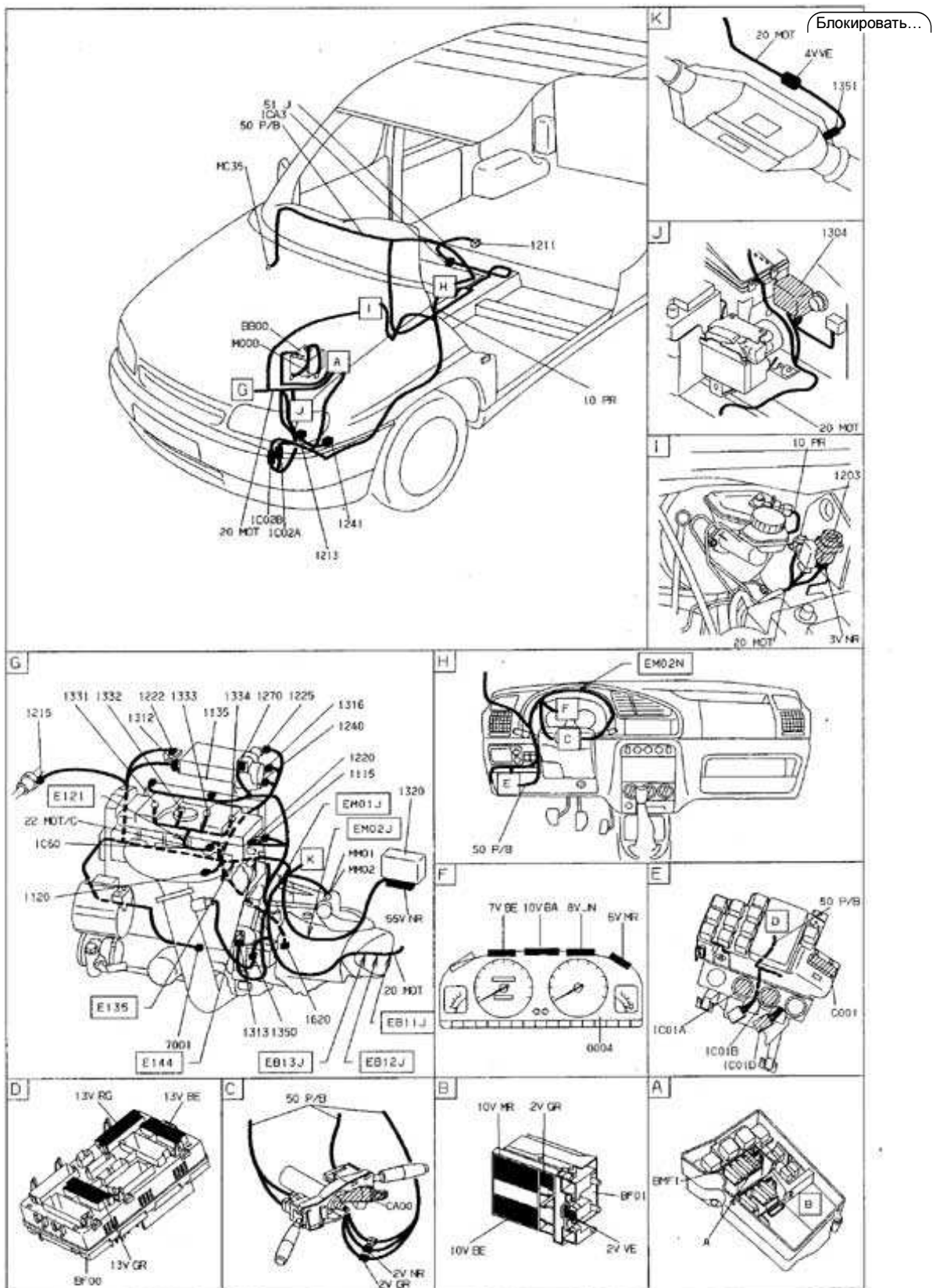


D3AQ307R

прокладка трубопроводов (кабелей, тросов)



null



D3AQ3071

собственность PSA Peugeot Citroen

02/11/2017