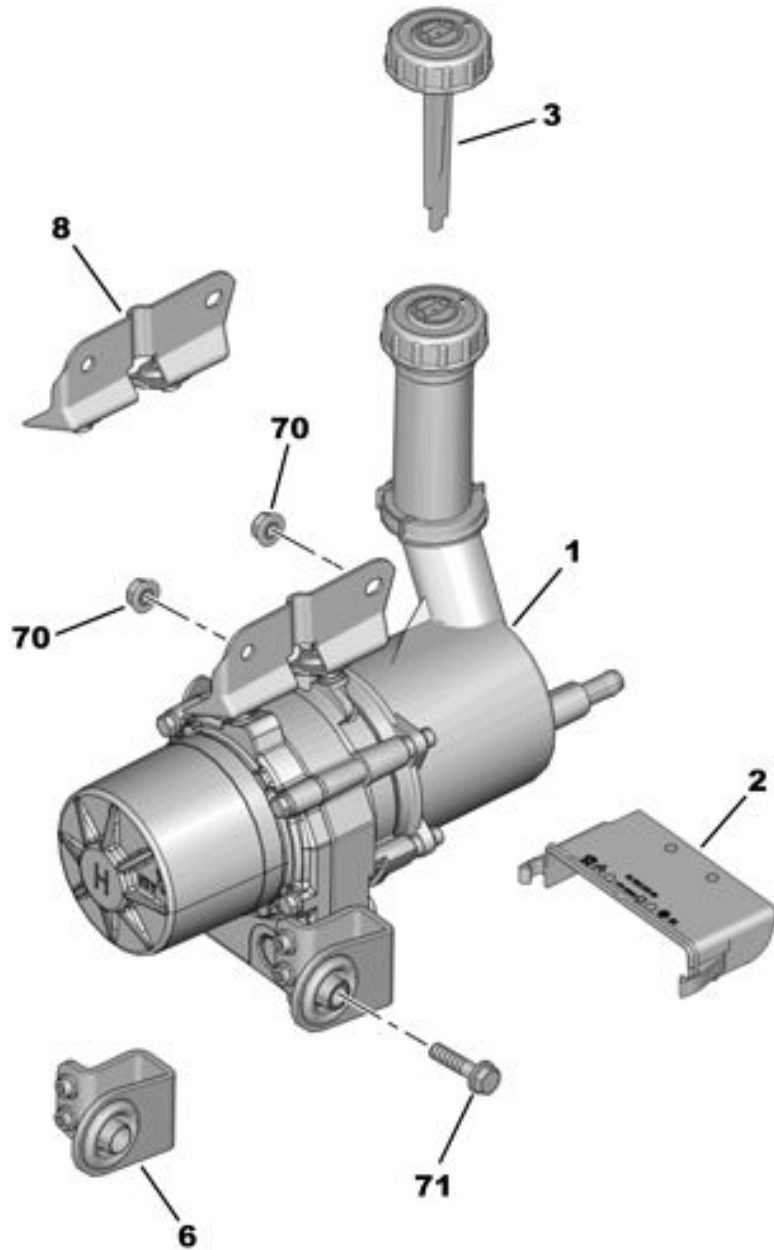



03.03.16 440005В

# НАСОС УСИЛИТЕЛЯ РУЛЕВОГО УПРАВЛЕНИЯ



07/2014

00102352

01	16 071 523 80 <i>RP 16 173 347 80</i>	01 01	ЭЛ.НАСОС РУЛЕВОГО УСИЛИТЕЛЯ	
02	4009 W2	01	ЗАЩИТА РАЗЪЕМА GEP	
03	4009 J8 <i>RP 4009 W7</i>	01 01	ПРОБКА ГИДРАВЛИЧ. РЕЗЕРВУАРА	
06	16 122 351 80	01	КОМП НИЖН ФЛАНЦА ЭЛЕКТРОНАСОСА	
08	16 122 352 80	01	КОМП ВЕРХ ФЛАНЦА ЭЛЕКТРОНАСОСА	
70	6935 09	02	(MUL) ГАЙКА С БУРТИКОМ 8X125-7,3-13	
71	6923 78	01	(MUL) УНИВЕРСАЛЬНЫЙ БОЛТ TH RDL DIAM 8X125-25	