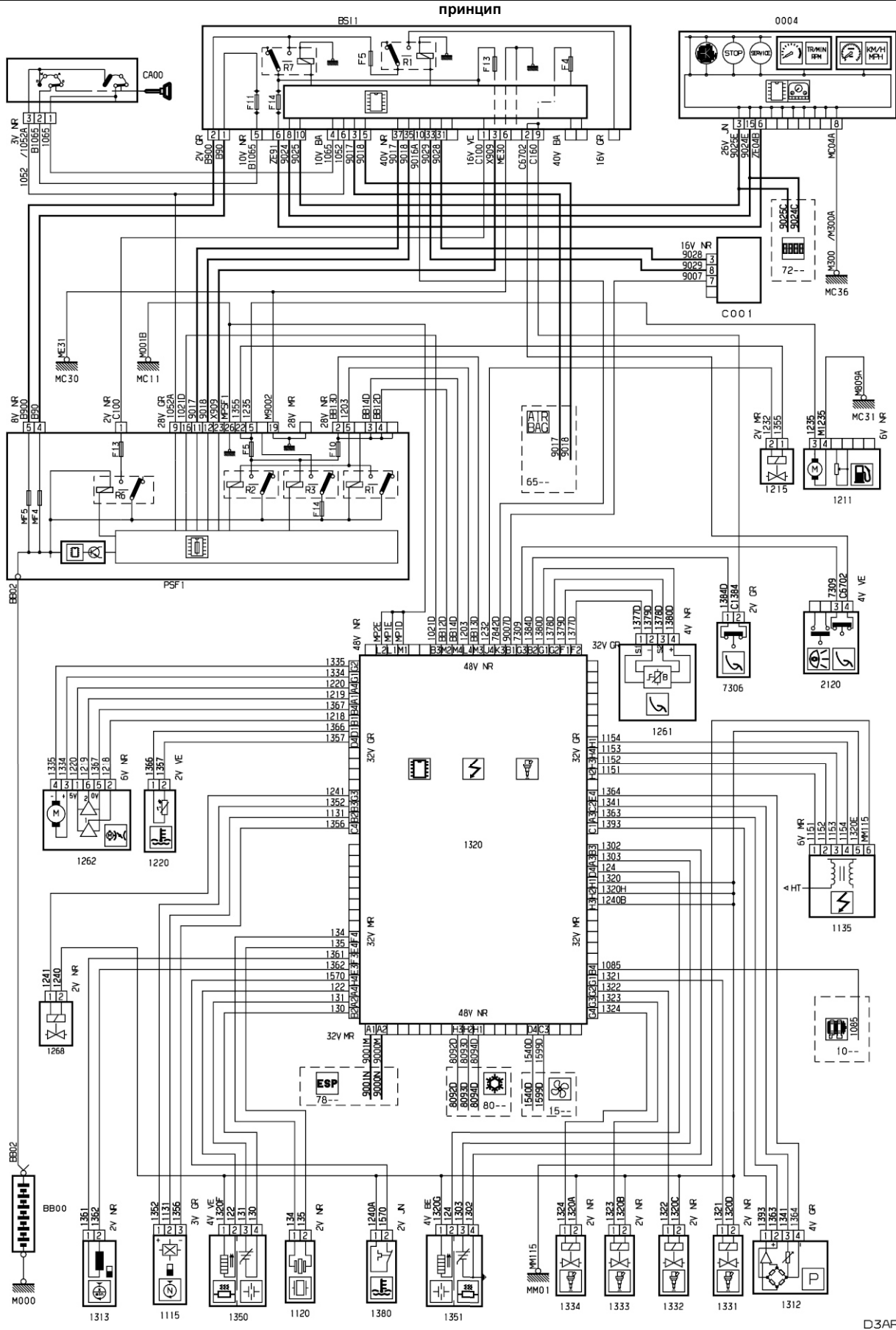
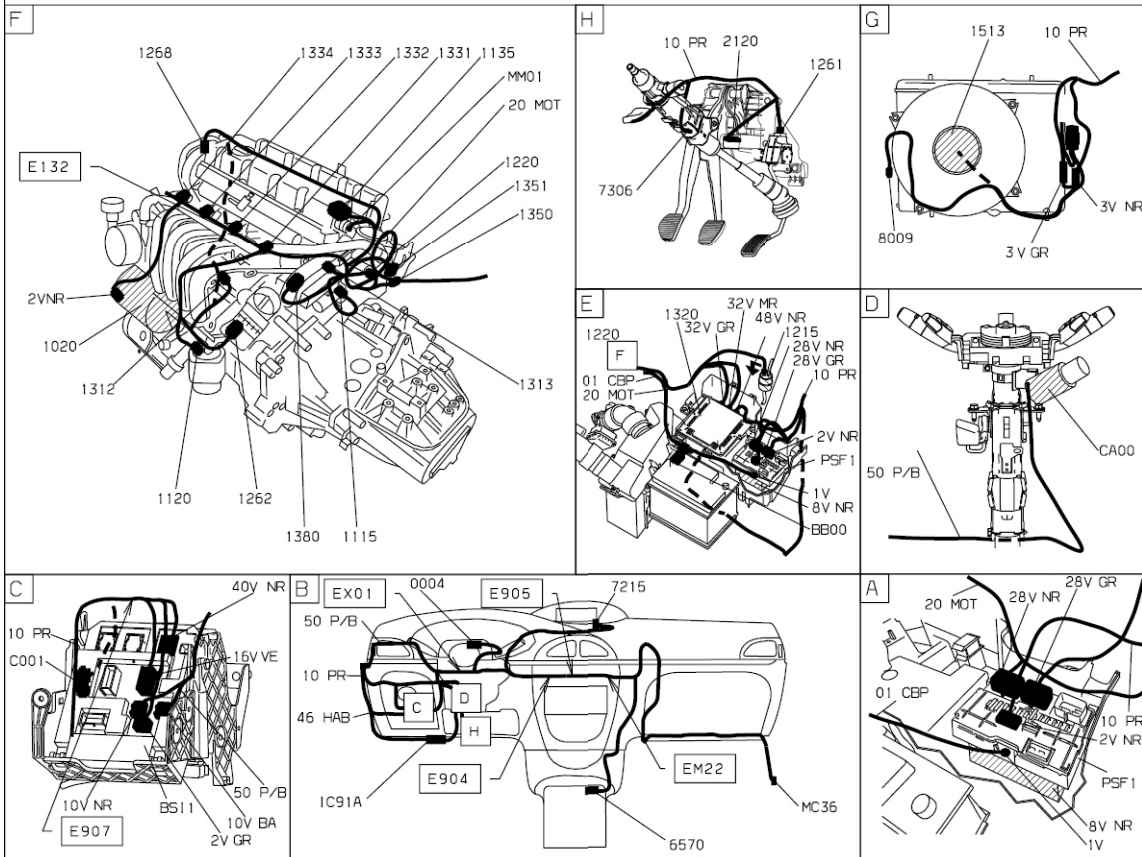
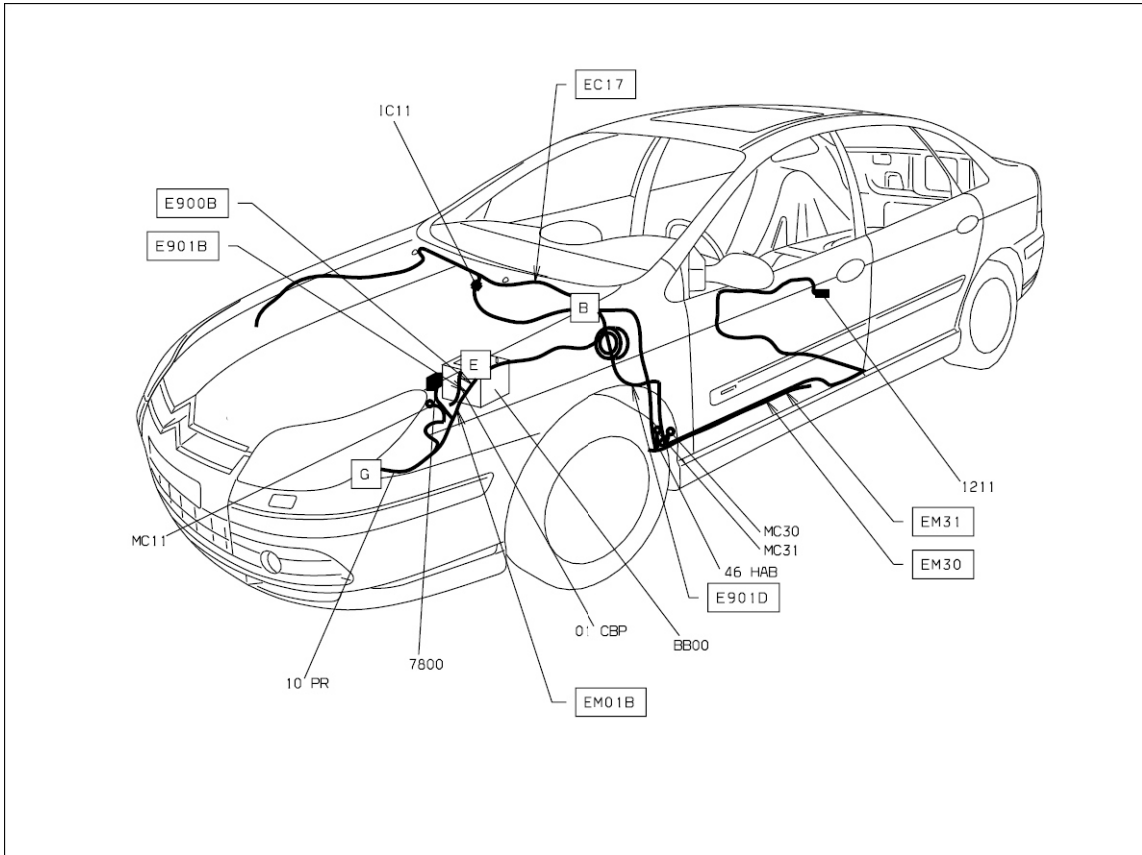


автомобиль : C5 II		OPR : 10683	
область	силовой агрегат	функция	электронный впрыск
составные части			



D3ARGSZR

null



D3ARGSZ1

собственность PSA Peugeot Citroen

03/10/2017