

**ОБЯЗАТЕЛЬНО** : Соблюдайте требования обеспечения безопасности.

## 1. Рекомендуемые приспособления и инструмент

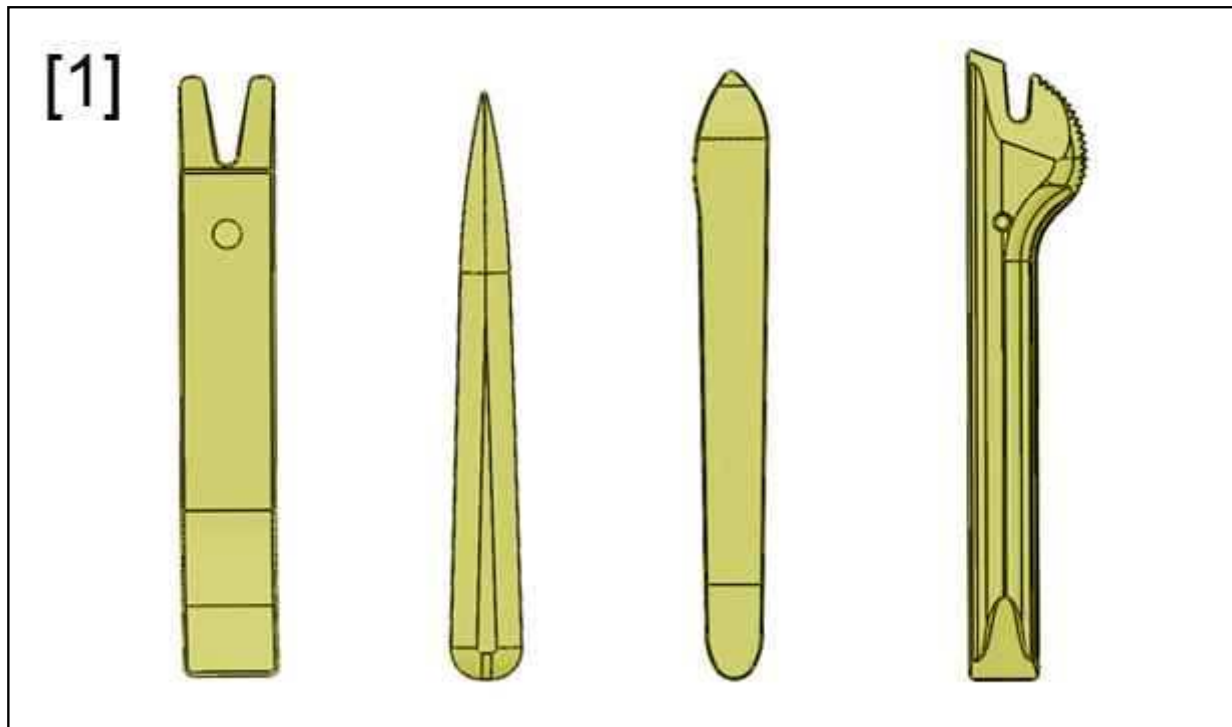


Рисунок : E5AP30WD

[1] Инструмент для разборки (-).1350-ZZ.

## 2. Снятие

Выключите зажигание.

**ВНИМАНИЕ** : После выключения зажигания: подождите 3 минут, прежде чем отсоединять аккумуляторную батарею, чтобы гарантировать запоминание результатов "обучения" различных компьютеров.

Отсоедините аккумуляторную батарею.

### 2.1. Фонарь заднего крыла (Операция выполняется симметрично)

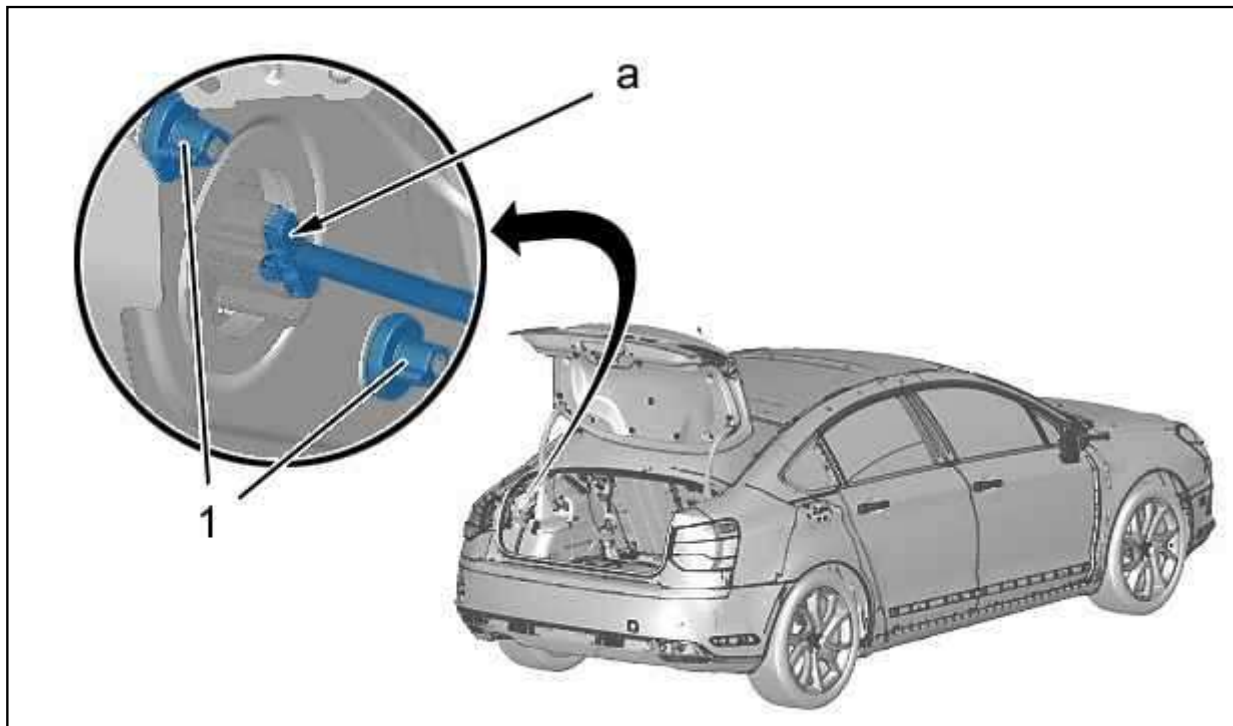


Рисунок : C5EM040D

Отсоедините разъем (В зоне "а").  
СНИМИТЕ барашковые гайки (1).



Рисунок : C5EM041D

СНИМИТЕ : Фару, расположенную на заднем крыле (2) (как показано стрелкой).

## 2.2. Задние фары, расположенные на багажнике

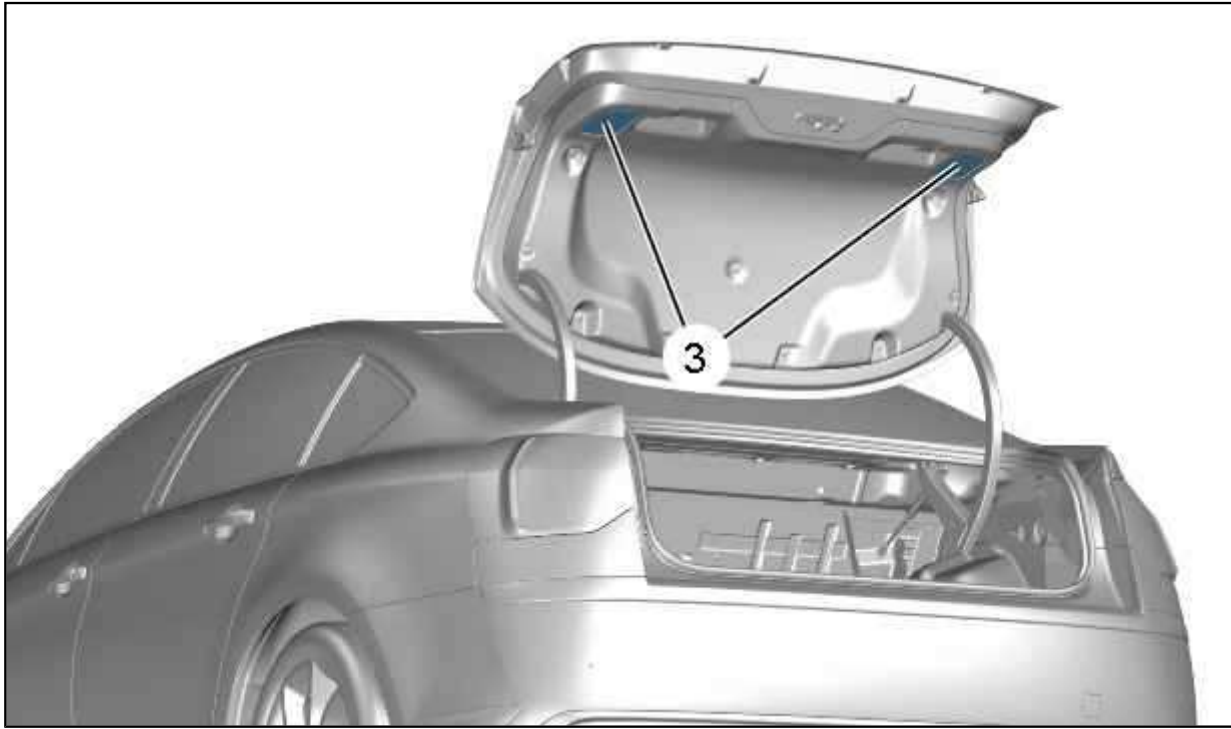


Рисунок : C5EM042D

Освободить : Отверстия доступа (3) ; С помощью приспособления [1].  
СНИМИТЕ : Отверстия доступа (3).

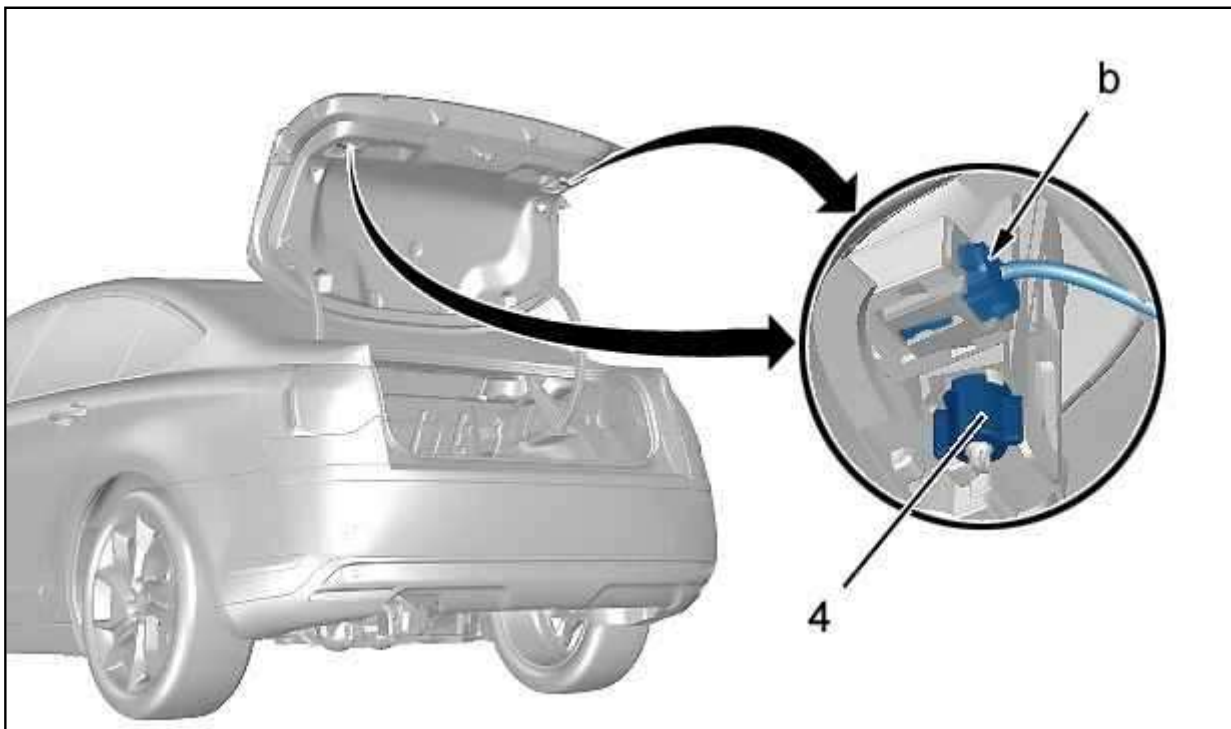


Рисунок : C5EM043D

Отключите разъемы (В зоне "b").  
СНИМИТЕ барашковые гайки (4).

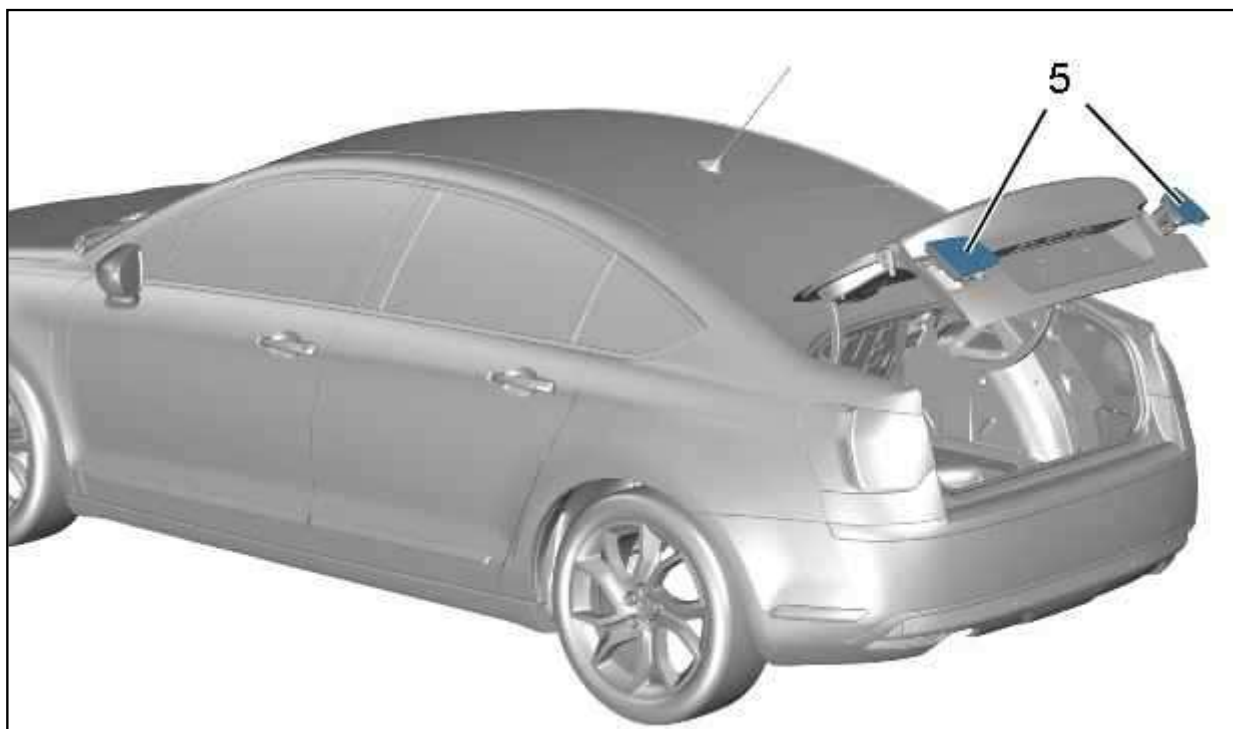


Рисунок : C5EM044D

Снимите : Задние фары, расположенные на багажнике (5).

### 3. Установка

Установка производится выполнением операций по снятию в обратном порядке.

**ВНИМАНИЕ** : Выполнить операции, которые необходимо произвести после подключения аккумуляторной батареи.

Снова подсоедините аккумуляторную батарею.  
Проверьте функционирование различного оборудования.