

СНЯТИЕ - УСТАНОВКА : ЭЛЕКТРОМАГНИТНЫЙ КЛАПАН ПРОКАЧКИ АБСОРБЕРА

ОБЯЗАТЕЛЬНО : Соблюдайте чистоту и правила безопасного выполнения работ  .

1. Размещение

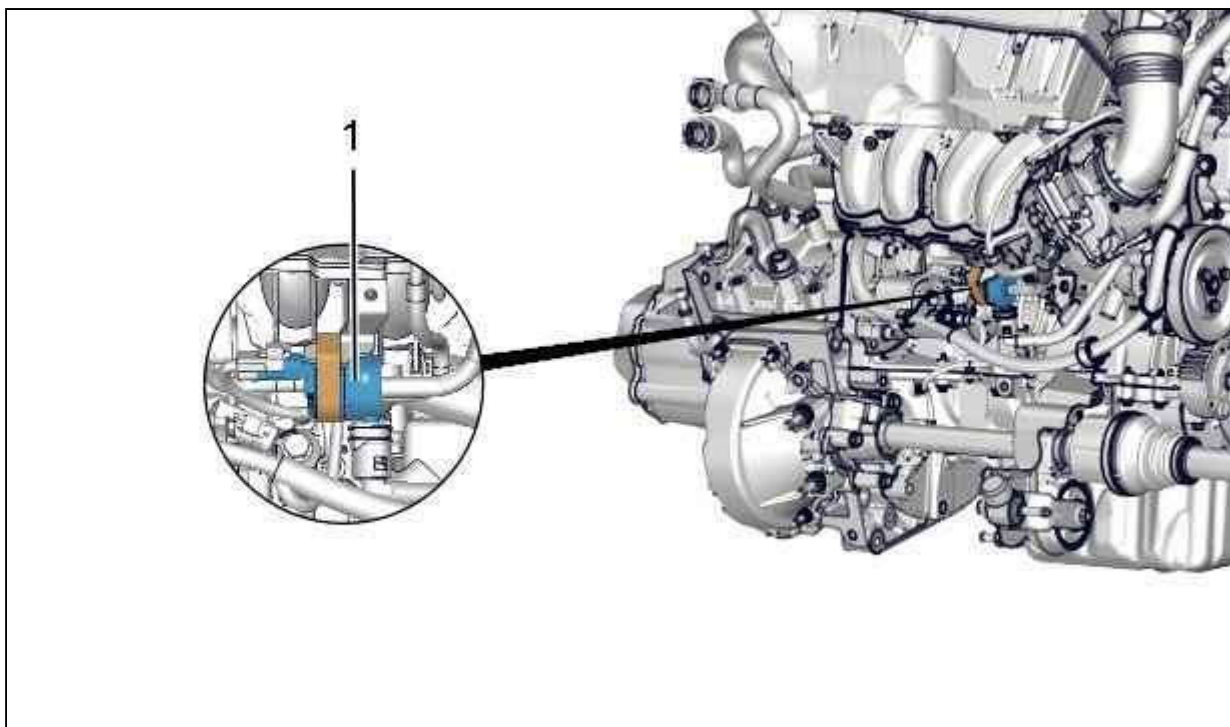


Рисунок : В1КМ01JD

(1) Электромагнитный клапан продувки абсорбера паров бензина .

2. Снятие

Отсоединить аккумуляторную батарею .

Поднять автомобиль и закрепить его так, чтобы колеса не касались пола.

Снять защиту двигателя .

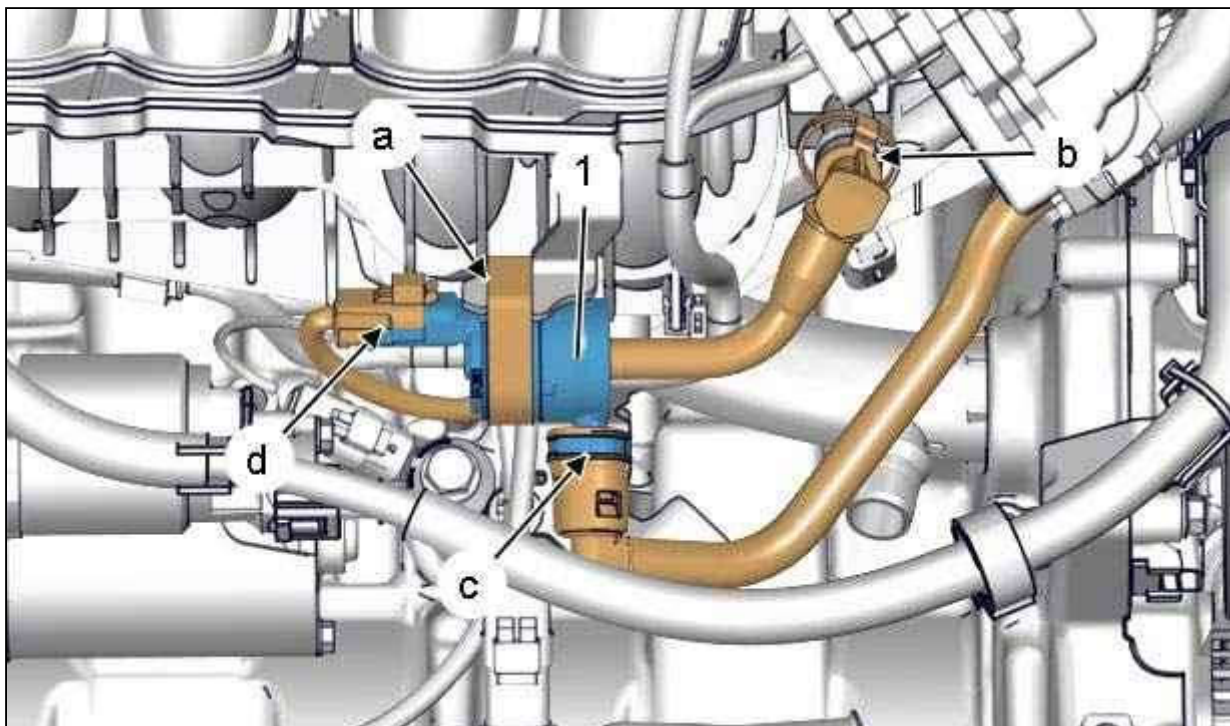


Рисунок : B1KM01KD

Отсоедините :

- Трубку сбора паров бензина (На впускном коллекторе) (в "b")
- Трубку сбора паров бензина (На электромагнитном клапане прокачки абсорбера) (в "c")

Отсоедините разъем (в "d").

Отсоединить : Электромагнитный клапан прокачки абсорбера паров топлива (в "a").

Снять : Электромагнитный клапан прокачки абсорбера паров топлива (1).

3. Установка

Установите : Электромагнитный клапан прокачки абсорбера паров топлива (1) (в "a").

Подсоедините разъем (в "d").

Присоедините :

- Трубку сбора паров бензина (На впускном коллекторе) (в "b")
- Трубку сбора паров бензина (На электромагнитном клапане прокачки абсорбера) (в "c")

Установить защитный щиток под двигателем .

Подсоедините обратно аккумуляторную батарею.

ВНИМАНИЕ : Выполните операции, которые необходимо выполнить после снятия аккумуляторной батареи.