

СНЯТИЕ – УСТАНОВКА : ЗАДНЕГО БАМПЕРА

ОБЯЗАТЕЛЬНО : Соблюдайте чистоту и правила безопасного выполнения работ.

1. Предварительная операция

Снять задние фонари (см. соответствующую операцию).

2. Снятие

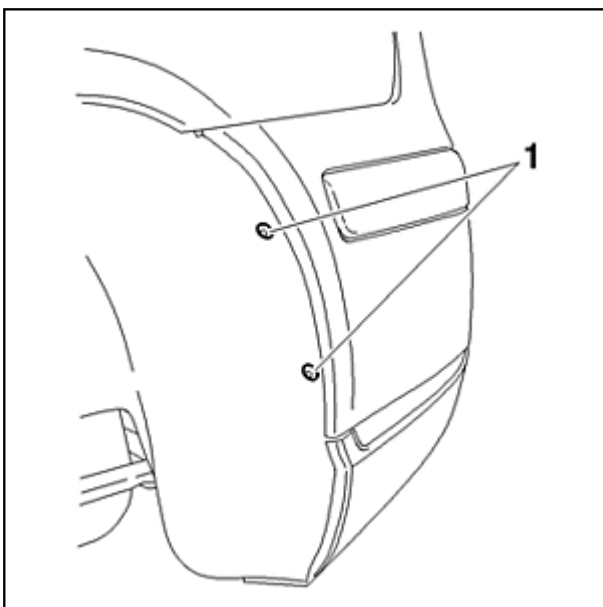


Рисунок : C4BP1F7C

Снять болты (1) с каждой стороны.

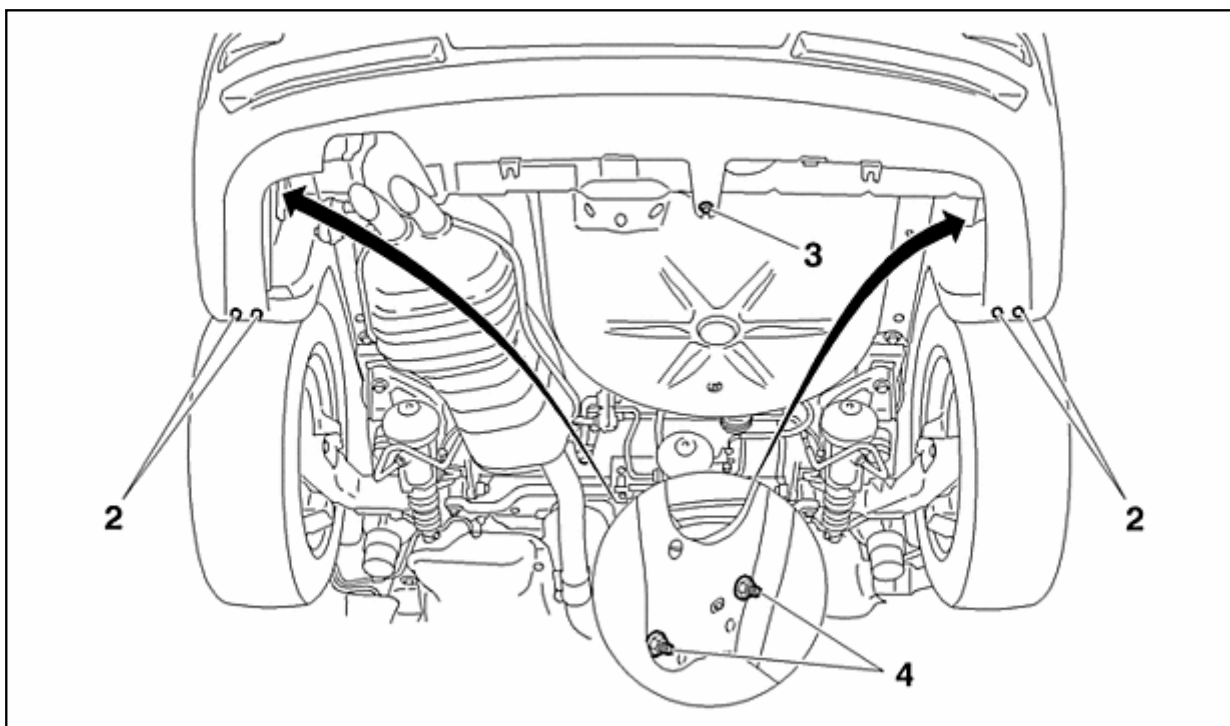


Рисунок : C4BP1F8D

Снять пластиковые штыри (2).

Ослабить гайку (3).

Снимите :

- Гайки (4) с каждой стороны (внутри багажника)
- Задний бампер

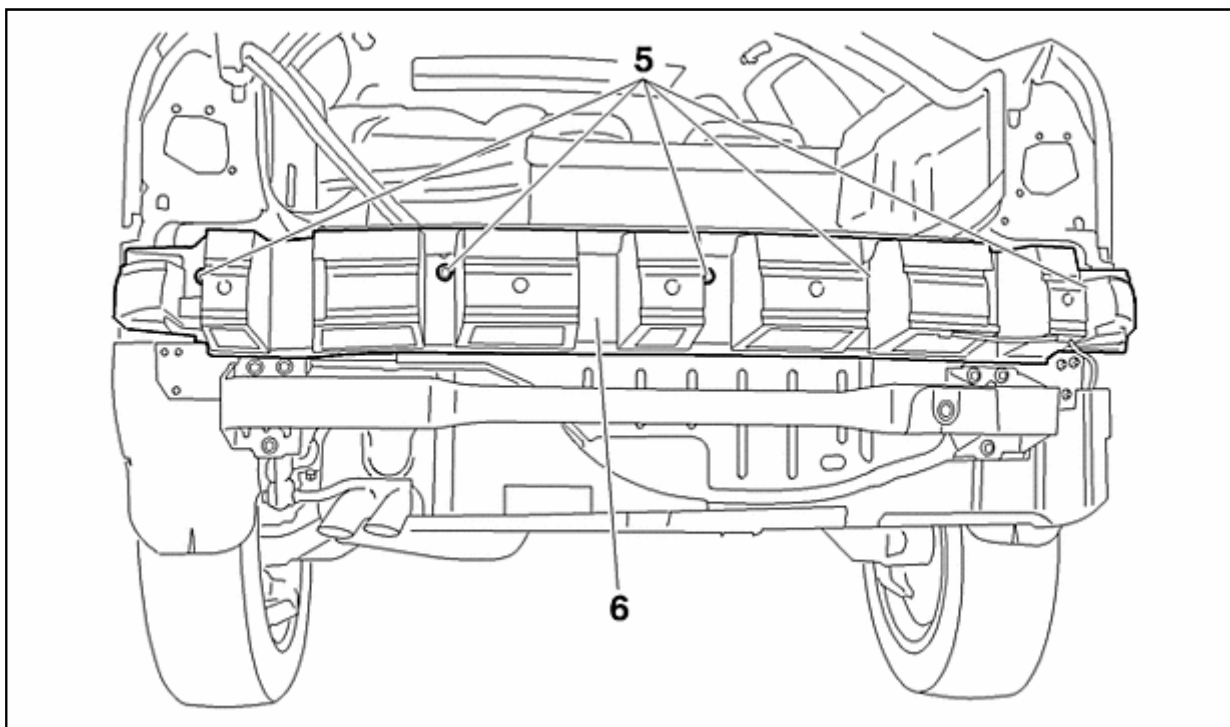


Рисунок : C4BP1F9D

Снимите :

- болтов (5)
- Поглотитель энергии ударов (6)

3. Установка

Установка производится выполнением операций по снятию в обратном порядке.