

17 января 2011 г.
22:09

80.3 AIR CONDITIONING (PETROL) WITH REGULATION (RUNNING LIGHTS) :

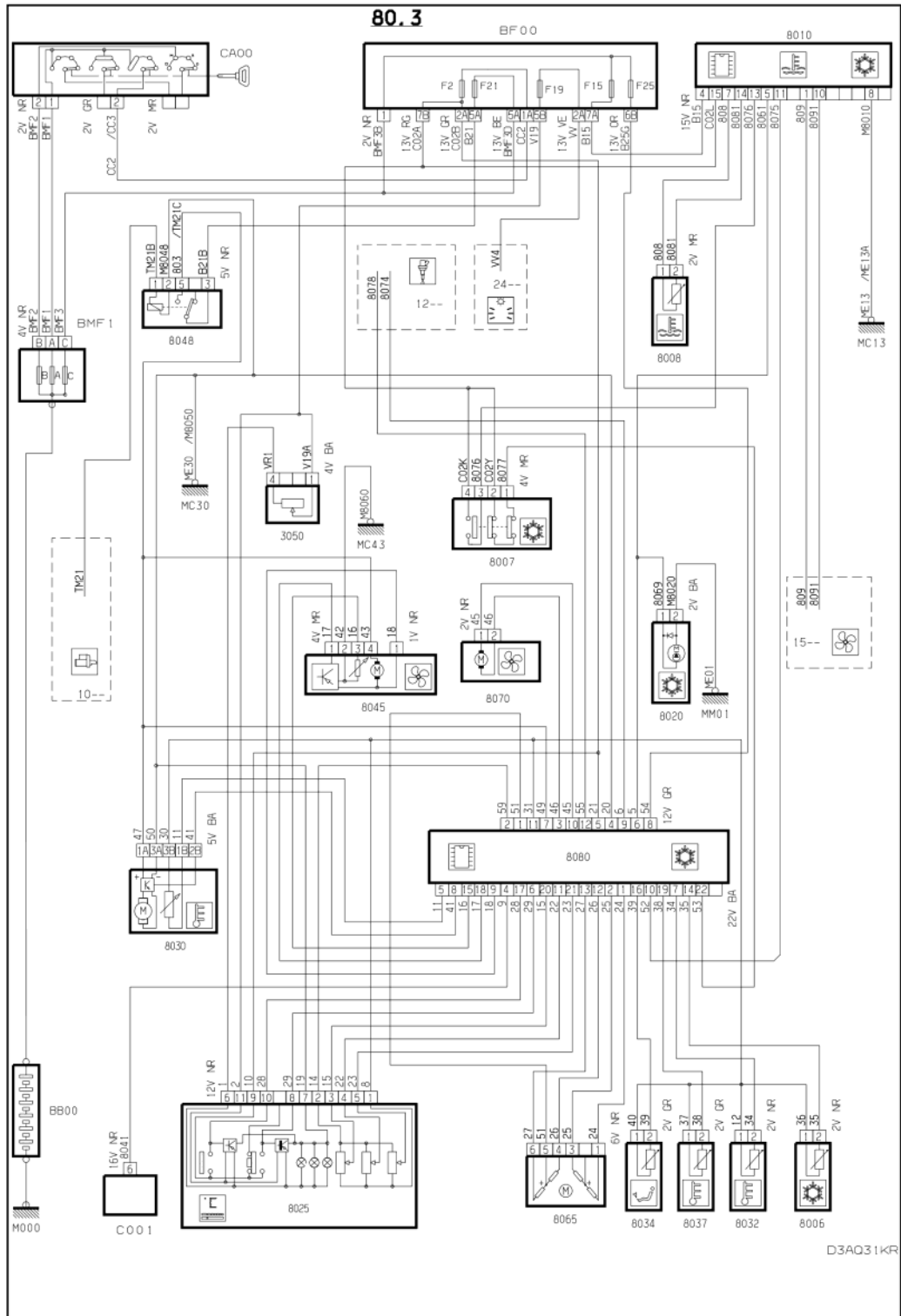


Рисунок : D3AQ31KR

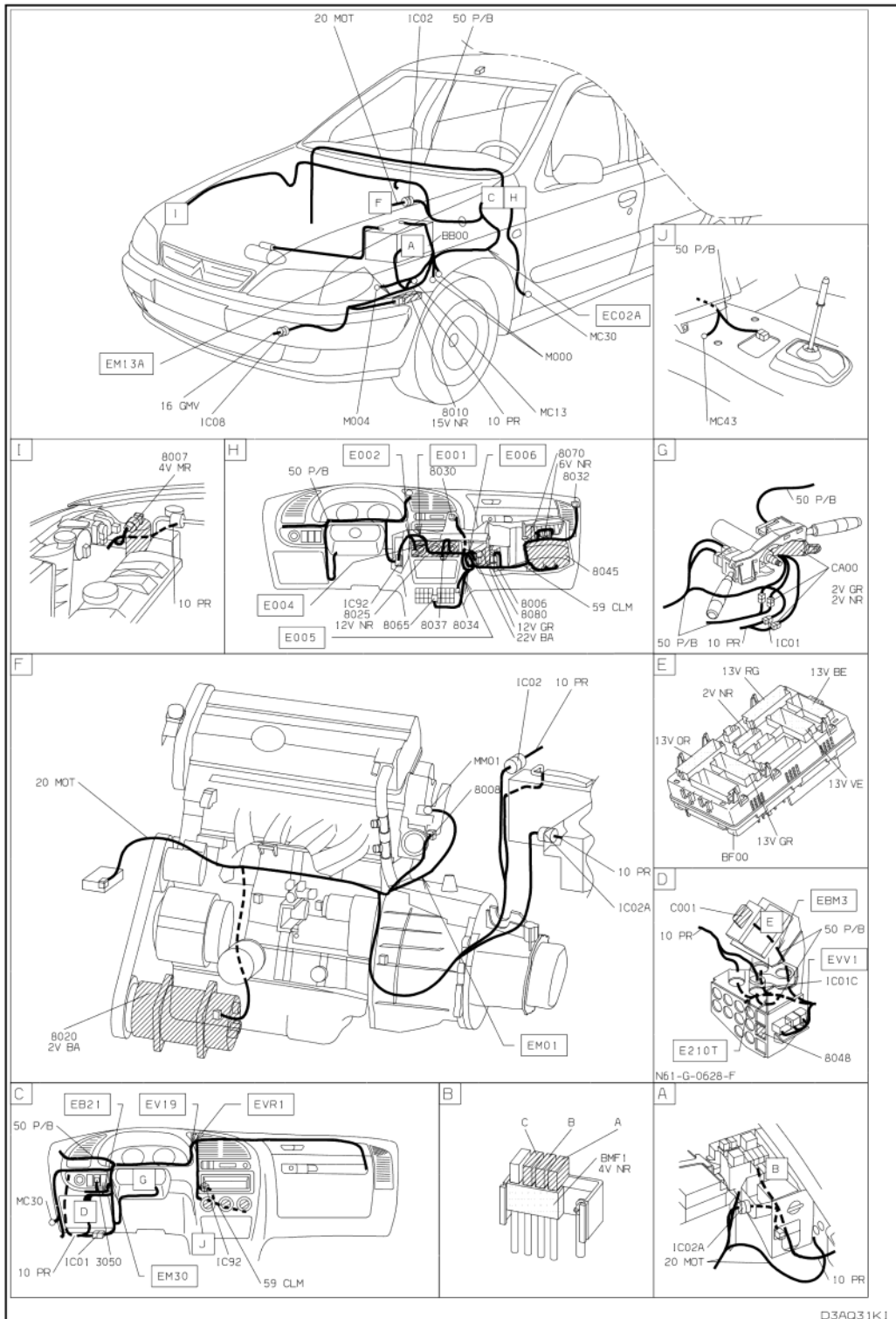


Рисунок : D3AQ31K1