



[Каталог](#) [Где купить](#) [Заявка](#) [Реклама](#) [Отзывы](#) [Перевод](#) [Вакансии](#) [Партнеры](#) [Форум](#) [О нас](#)

[Зарегистрироваться](#)

логин пользователь

[Войти](#)

введите поисковый запрос...

ПДД

Онлайн ПДД Украины 2013 (на русском языке)

Онлайн ПДР України 2013 (українською мовою)

Планируемые изменения в ПДД 2013 (проект постановления КМУ «О внесении изменений в Правила дорожного движения»)

Особенности последних изменений в ПДД - постановление № 668 от 18.07.2012 (сравнительная таблица)

Конвенция о дорожном движении

[Читать все](#)

ОЗНАКОМИТЕЛЬНАЯ ИНФОРМАЦИЯ

[▶ БОЛЕЕ ПОДРОБНО - В КНИГЕ](#)

[Введение](#)

[Действия в чрезвычайных ситуациях](#)

[Эксплуатация](#)

[Двигатель](#)

ДЕЙСТВИЯ В ЧРЕЗВЫЧАЙНЫХ СИТУАЦИЯХ CITROEN C4. ЗАМЕНА ПРЕДОХРАНИТЕЛЕЙ CITROEN C4

3. ЗАМЕНА ПРЕДОХРАНИТЕЛЕЙ

Два блока предохранителей расположены под панелью управления, один — в моторном отсеке и один — на аккумуляторной батарее.

ЗАМЕНА ПРЕДОХРАНИТЕЛЕЙ (C4)

ЗАМЕНА ПРЕДОХРАНИТЕЛЯ

Перед заменой предохранителя необходимо определить причину неисправности и устранить ее. Номера предохранителей указаны на блоке предохранителей.

Заменить неисправный предохранитель на предохранитель того же номинала (того же цвета).

Использовать специальный зажим А, расположенный с запасными предохранителями справа от крышки доступа к блоку предохранителей под панелью управления.

Это интересно!

Как пользоваться руководством по ремонту?

Из чего сделаны руководства по ремонту?

Зачем вообще нужна автокнига?

Чем наши книги лучше

Новости!

04.02.2013

Наш ассортимент пополнился ещё одной новинкой — Ford Expedition / Lincoln Navigator с 2007 г.в.

04.02.2013

Спешим представить вашему вниманию очередную новинку от нашего издательства — руководство по ремонту Great Wall Wingle 5 / Great Wall Steed / Great Wall V240 с 2011 г.в.

24.01.2013

Вышло из печати новое руководство — Lifan X60 с 2011 г.

[Читать все](#)



ПРЕДОХРАНИТЕЛИ ПОД ПАНЕЛЬЮ УПРАВЛЕНИЯ

Доступ к блоку предохранителей под панелью управления, как показано на рисунке.

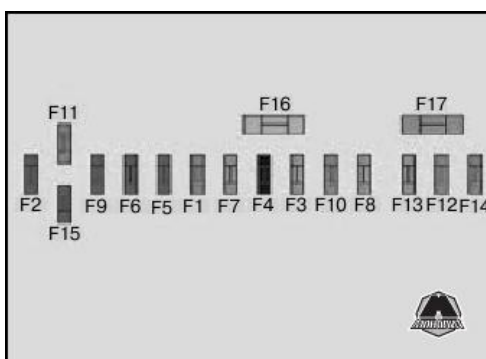
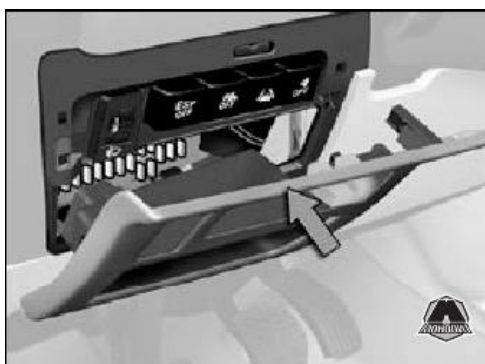


ТАБЛИЦА ПРЕДОХРАНИТЕЛЕЙ

№ предохранителя	Номинал	Защищаемые цепи
F1	15 A	Задний стеклоочиститель
F2	30 A	Центральный замок — Блокировка внутренних ручек дверей
F3	5 A	Подушки безопасности и пиротехнические преднатяжители
F4	10 A	Диагностический разъем, выключатель сигнальной лампы стояночного тормоза, внутреннее зеркало заднего вида с электро-хромовым покрытием, ESP, датчик уровня охлаждающей жидкости, дополнительный топливный электронасос, датчик положения педали сцепления (ESP, регулятор и ограничитель скорости)
F5	30 A	Электростеклоподъемники передних дверей, элементы обогрева наружных зеркал заднего вида
F6	30 A	Задние стеклоподъемники
F7	5 A	Приборы внутреннего освещения
F8	20 A	Многофункциональный дисплей, автомагнитола, управление на рулевом колесе, дисплеи, охранный сигнализация, передняя розетка 12 В для подключения дополнительного оборудования, коммутационный блок прицепа, модуль учебного автомобиля
F9	30 A	Прикуриватель, задняя розетка 12 В для подключения дополнительного оборудования
F10	15 A	Система контроля давления в шинах, АКП, контактор стопсигналов
F11	15 A	Замок зажигания, диагностический разъем, сажевый фильтр
F12	15 A	Электропривод сиденья, система предупреждения о непроизвольном пересечении линии дорожной разметки, система помощи при парковке
F13	5 A	Датчик дождя, датчик освещенности, механическая 6-ступенчатая коробка передач с электронным управлением, коммутационный блок двигателя
F14	15 A	Кондиционер, комбинация приборов, тахометр, подушки безопасности и преднатяжители ремней безопасности, коммутационный блок прицепа, комплект беспроводной связи Bluetooth
F15	30 A	Центральный замок, блокировка внутренних ручек дверей
F16	-	ШУНТ
F17	40 A	Обогрев заднего стекла

Примечание

После любых работ с предохранителями проверить правильную установку крышки блока для обеспечения его герметичности.

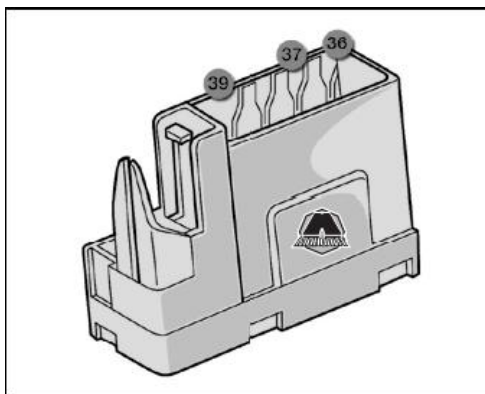


ТАБЛИЦА ПРЕДОХРАНИТЕЛЕЙ

Предохранитель №	Номинал	Функция
F36	30 A	Усилитель Hi-Fi
F37	30 A	Электропривод сиденья водителя
F39	20 A	Элементы обогрева сидений

ПРЕДОХРАНИТЕЛИ В МОТОРНОМ ОТСЕКЕ



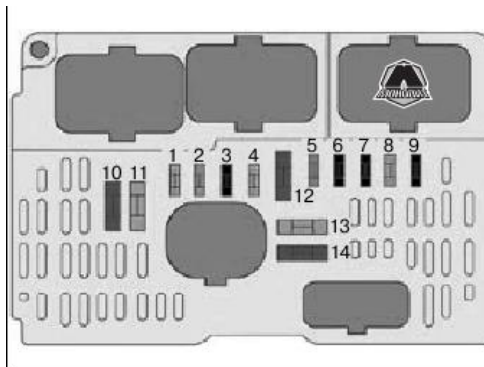
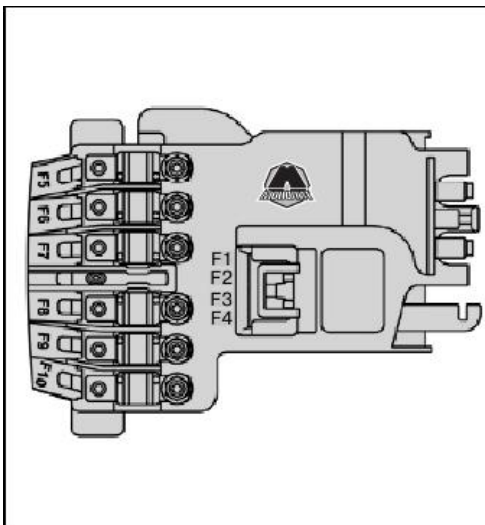


ТАБЛИЦА ПРЕДОХРАНИТЕЛЕЙ

Предохранитель №	Номинал	Функция
F1	20 A	Управление работой двигателя, электровентилятор системы охлаждения двигателя
F2	15 A	Звуковой сигнал
F3	10 A	Омыватели ветрового и заднего стекол
F4	20 A	Омыватель фар
F5	15 A	Топливный насос
F6	10 A	АКП, ксеноновые лампы, управляемые фары, электромагнитный клапан прокачки адсорбера
F7	10 A	Калькуляторы ABS/ESP, усилитель рулевого управления
F8	25 A	Стартер
F9	10 A	Блок дополнительного подогрева (дизельный двигатель), датчик уровня охлаждающей жидкости
F10	30 A	Электромагнитный клапан двигателя, датчик наличия воды в топливе, калькулятор двигателя, форсунки, катушка зажигания, лямбда-зонд, электромагнитный клапан прокачки адсорбера (автомобили с двигателями 1.4i 16V и 1.6i 16V)
F11	40 A	Нагнетающий вентилятор, кондиционер
F12	30 A	Передний стеклоочиститель
F13	40 A	Блок BSI
F14	—	Не используется
F15	10 A	Правая фара дальнего света
F16	10 A	Левая фара дальнего света
F17	15 A	Левая фара ближнего света
F18	15 A	Правая фара ближнего света
F19	15 A	Калькулятор двигателя (автомобили с двигателями 1.4i 16V и 1.6i 16V)
F20	10 A	Электромагнитные клапаны двигателя
F21	5 A	Реле электровентилятора системы охлаждения двигателя, системы изменения фаз газораспределения

ПРЕДОХРАНИТЕЛИ НА АККУМУЛЯТОРНОЙ БАТАРЕЕ





Предохранитель №	Номинал	Функция
F1	Не используется	
F2	30 A	Коробка передач (механическая с электронным управлением или АКП)
F3	Не используется	
F4	Не используется	
F5	80 A	Электронасос усилителя рулевого управления
F6	70 A	Блок подогрева (дизельный двигатель)
F7	100 A	Блок защиты и коммутации
F8	Не используется	
F9	30 A	Узел электронасоса механической коробки передач с электронным управлением
F10	30 A	Электродвигатель системы Valvetronic

ТАБЛИЦА МАКСИ-ПРЕДОХРАНИТЕЛЕЙ

Предохранитель №	Номинал	Функция
MF1	30 A / 50 A	Электровентилятор системы охлаждения двигателя
MF2	30 A	Питание насоса ABS/ESP
MF3	50 A	Калькулятор ABS/ESP
MF4	80 A	Блок BSI
MF5	80 A	Блок BSI
MF6	10 A	Блок предохранителей в салоне
MF7	20 A	Диагностический разъем/ Насос для подачи добавки в дизтопливо
MF8	Не используется	

ЗАМЕНА ПРЕДОХРАНИТЕЛЕЙ (C4 PICASSO И GRAND C4 PICASSO)

ПРЕДОХРАНИТЕЛИ ПОД ПАНЕЛЬЮ УПРАВЛЕНИЯ

Доступ к блоку предохранителей под панелью управления, как показано на рисунке.

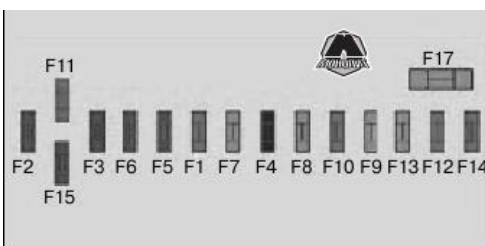
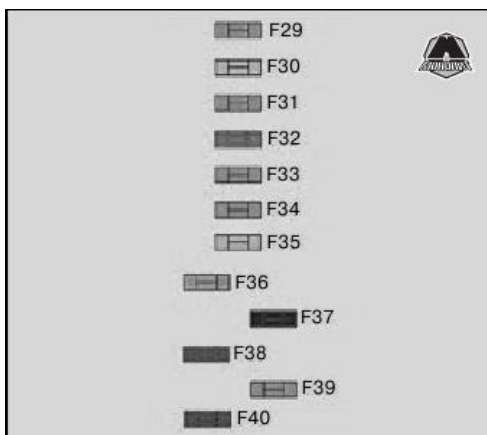


ТАБЛИЦА ПРЕДОХРАНИТЕЛЕЙ

Предохранитель №	Номинал	Защищаемые цепи
------------------	---------	-----------------

F1	15 A	Задний стеклоочиститель
F2	30 A	Центральный замок — Блокировка внутренних ручек дверей
F3	5 A	Подушки безопасности и пиротехнические преднатяжители
F4	10 A	Мультимедийные средства, зеркало заднего вида с электрохромовым покрытием, сажевый фильтр, диагностический разъем, кондиционер, ручка корректора положения фар по вертикали
F5	30 A	Передние стеклоподъемники, электронные блоки передних дверей, панорамная стеклянная крыша
F6	30 A	Задние стеклоподъемники
F7	5 A	Приборы внутреннего освещения
F8	20 A	Многофункциональный дисплей, автомагнитола, управление на рулевом колесе, мультимедийные средства, система обнаружения падения давления в шинах, охранный сигнал, прицеп
F9	30 A	Мультимедийные средства, передний 12-вольтовый разъем, переносная лампа багажника, автомагнитола
F10	15 A	Корректор высоты (подвеска)
F11	15 A	Контактор педали тормоза, замок зажигания
F12	15 A	Система помощи при парковке, автоматическое включение стеклоочистителя и освещения, электропривод сиденья пассажира, система предупреждения о непреднамеренном пересечении линий, усилитель Hi-Fi, прицеп
F13	5 A	Коммутационный блок двигателя (BSM), электропривод сиденья водителя
F14	15 A	Кондиционер, комплект «Hands Free» Bluetooth, селектор АКПП, подушки безопасности, панель приборов
F15	30 A	Блокировка и разблокировка замков
F16	-	ШУНТ
F17	40 A	Обогрев заднего стекла

ДОСТУП КО ВТОРОМУ БЛОКУ ПРЕДОХРАНИТЕЛЕЙ ПОД ПАНЕЛЬЮ УПРАВЛЕНИЯ



Предохранитель №	Номинал	Защищаемые цепи
F29	20 A	Обогрев сидений
F30	-	Не используется
F31	40 A	Коммутационный блок прицепа
F32	15 A	Задний 12-вольтовый разъем
F33	5 A	Система помощи при парковке, автоматическое включение стеклоочистителя и освещения, электропривод сиденья пассажира, система предупреждения о непреднамеренном пересечении линий, усилитель Hi-Fi
F34	5 A	Прицеп
F35	-	Не используется
F36	20 A	Усилитель Hi-Fi
F37	10 A	Кондиционер, комплект для обеспечения освещенности
F38	30 A	Электропривод сиденья водителя
F39	5 A	Лючок заправочной горловины топливного бака
F40	30 A	Электропривод сиденья пассажира, панорамная крыша

ПРЕДОХРАНИТЕЛИ В МОТОРНОМ ОТСЕКЕ



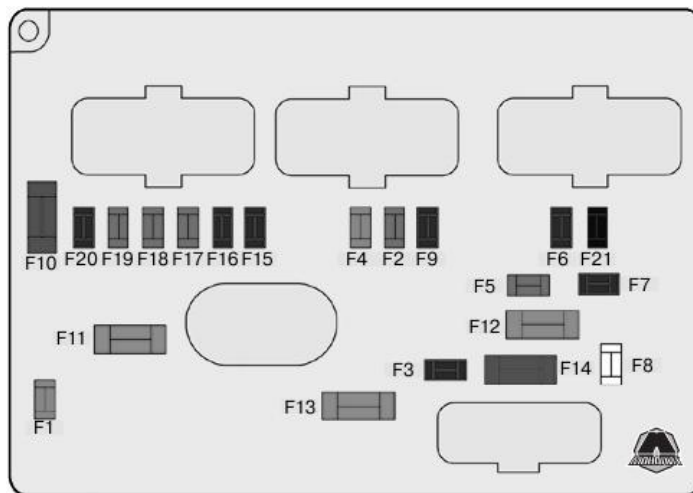


ТАБЛИЦА ПРЕДОХРАНИТЕЛЕЙ

Предохранитель №	Номинал	Функция
F1	20 А	Управление работой двигателя
F2	15 А	Звуковой сигнал
F3	10 А	Насос омывателя стекол
F4	20 А	Насос омывателя фар
F5	15 А	Оборудование двигателя
F6	10 А	Управляемые двухфункциональные ксенонные фары, автоматическая корректировка положения фар по вертикали, контактор педали сцепления, коммутационный блок охранных средств (BCP)
F7	10 А	Автоматическая коробка передач, контактор уровня охлаждающей жидкости, усилитель рулевого управления
F8	25 А	Стартер
F9	10 А	Контактор стоп-сигналов
F10	30 А	Оборудование двигателя
F11	40 А	Задний воздушный вентилятор
F12	30 А	Стеклоочистители
F13	40 А	Блок BSI
F14	30 А	Воздушный насос, теплообменник
F15	10 А	Правая фара дальнего света
F16	10 А	Левая фара дальнего света
F17	15 А	Левая фара ближнего света
F18	15 А	Правая фара ближнего света
F19	15 А	Оборудование двигателя
F20	10 А	Оборудование двигателя
F21	5 А	Реле GMV

ПРЕДОХРАНИТЕЛИ НА АККУМУЛЯТОРНОЙ БАТАРЕЕ

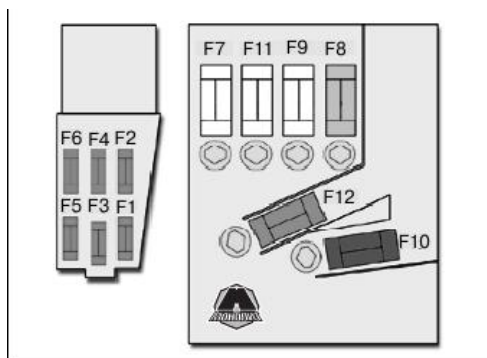
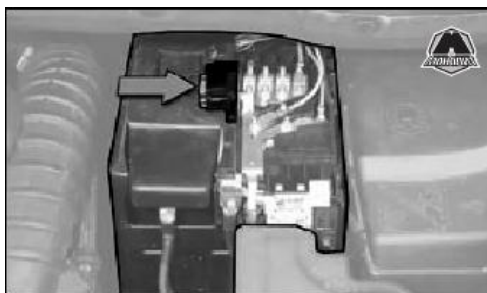


ТАБЛИЦА ПРЕДОХРАНИТЕЛЕЙ

Предохранитель №	Номинал	Функция
F1	5 А	Исполнительный механизм автоматической коробки передач
F2	5 А	Выключатель стоп-сигнала
F3	5 А	Управление определением уровня зарядки аккумуляторной батареи
F4	20 А	Блок системы ESP
F5	5 А	Блок системы ESP
F6	20 А	Блок механической 6-ступенчатой коробки передач с электронным управлением и автоматической коробки передач

Содержание этой страницы защищено авторским правом. Копирование, перепечатка, либо использование материалов данной страницы для воспроизведения, переноса на другие носители информации ЗАПРЕЩЕНО и преследуется в соответствии с действующим законодательством.
© ООО «Издательство «Монолит», 2012

Официальный сайт издательства «Монолит» – Publishing house «Monolith» official website © 2007-2012