

СНЯТИЕ - УСТАНОВКА : АККУМУЛЯТОР

ОБЯЗАТЕЛЬНО : Соблюдайте требования обеспечения безопасности  .

1. Снятие

Выполнить следующие операции :

- Выключить зажигание
- Подождите 3 минут, прежде чем отсоединять аккумуляторную батарею
- Отсоедините аккумуляторную батарею

1.1. Аккумулятор

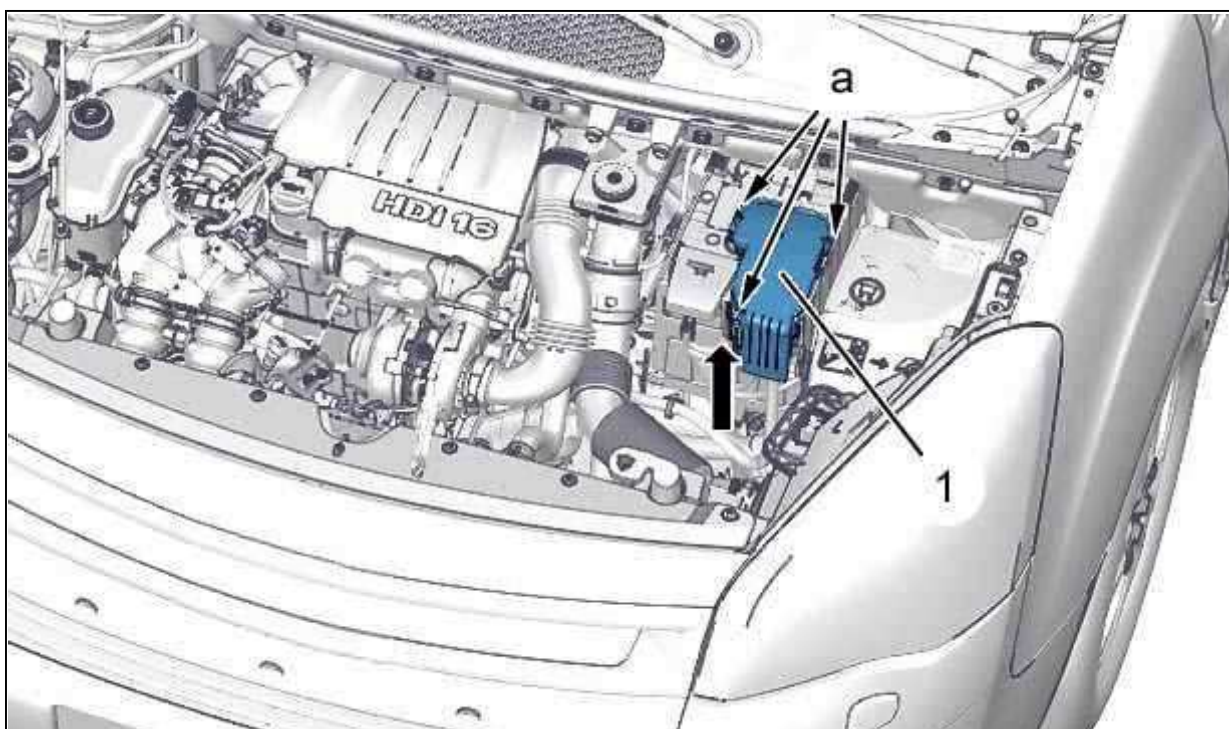


Рисунок : D1AM03ND

Освободить : Крышка блока предохранителей (1) (в зоне " а ") (как показано стрелкой).

Снять : Крышка блока предохранителей (1).

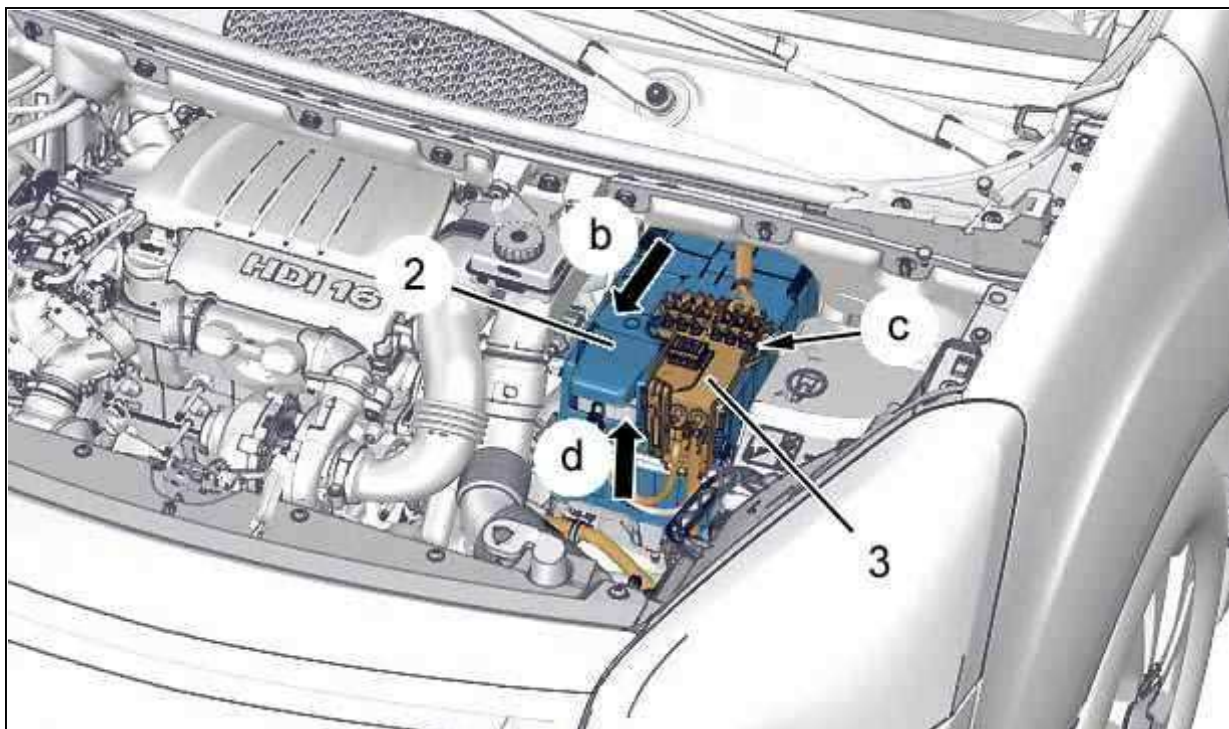


Рисунок : D1AM03PD

Освободить блок предохранителей (3) (в зоне " c ").

Отодвинуть (освободить) : Корпус предохранителей (3) аккумуляторной батареи (как показано " d ").

Снять защитную крышку аккумуляторной батареи (2) (Потянув на себя) (как показано " b ").

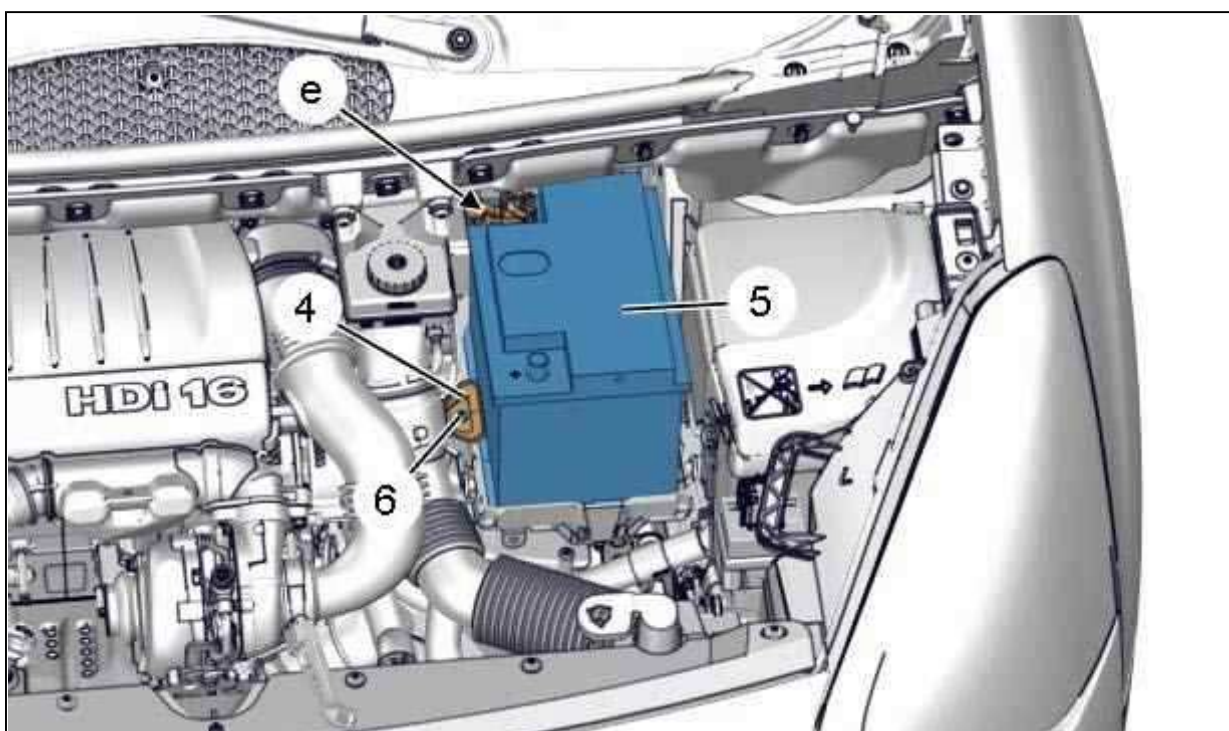


Рисунок : D1AM03QD

Отодвинуть (освободить) : Клемму (в зоне " e ").

Снять :

- Болт (6)
- Фиксирующая скоба (4)
- Аккумуляторная батарея (5)

1.2. Опора аккумуляторной батареи

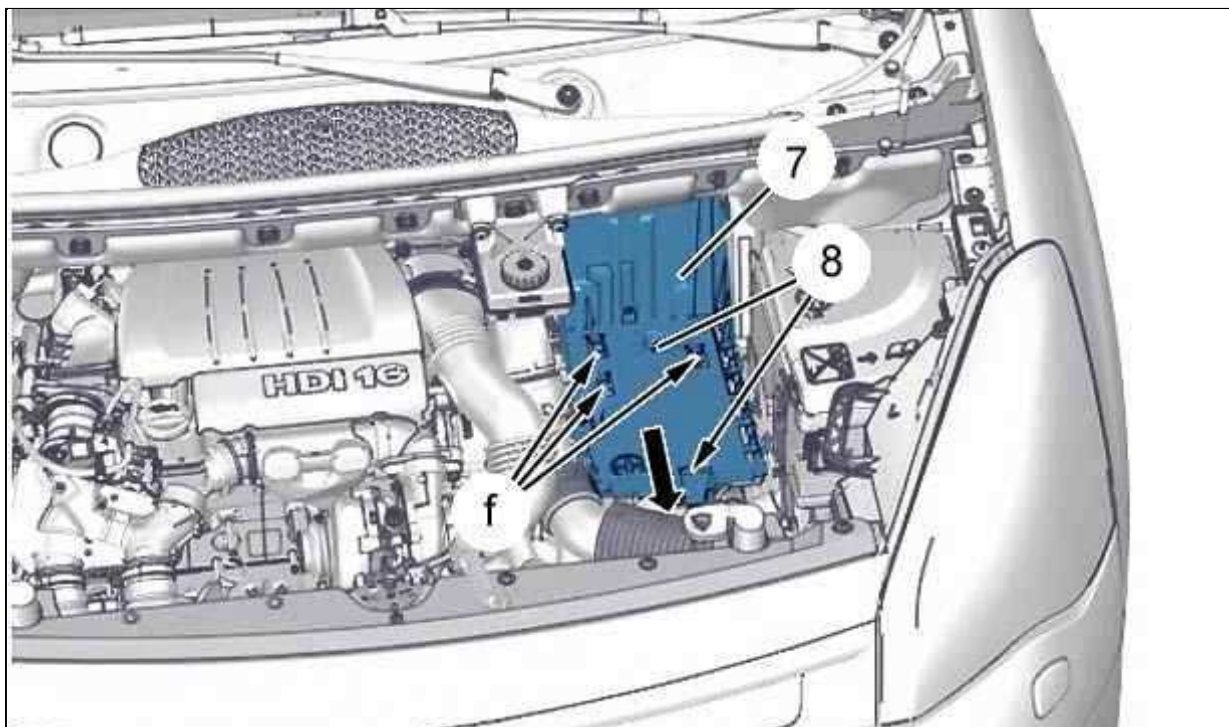


Рисунок : D1AM03RD

Снять крепления (8).

Отодвинуть (освободить) : Площадку аккумуляторной батареи (7) (в зоне " f ") (как показано стрелкой).

Снять : Площадку аккумуляторной батареи (7).

2. Установка на место

Установка производится в порядке, обратном снятию.

Затянуть :

- Болты (6) моментом $0,6 \pm 0,1$ дН.м
- Болты (8) моментом $0,8 \pm 0,2$ дН.м

Подключить аккумуляторную батарею.

ВНИМАНИЕ : Выполните операции, которые необходимо выполнить после снятия аккумуляторной батареи.

Проверьте функционирование электрооборудования.