

РЕКОМЕНДОВАННЫЕ КОМПОНЕНТЫ : МОТОРНЫЕ МАСЛА

1. Действующие нормы

Классификация моторных масел разработана следующими организациями :

- S.A.E.: Society of Automotive Engineers (Общество автомобильных инженеров)
- API: American Petroleum Institute (Американский нефтяной институт) (Данная классификация, введенная в США, не совпадает с классификацией ACEA, принятой в Европе, и в дальнейшем не используется в документации PSA по смазочным материалам)
- ACEA: Ассоциация европейских производителей автомобилей

ПРИМЕЧАНИЕ : В дополнение к этим нормам PEUGEOT/CITROËN/DS разработаны специальные нормы моторных масел применительно к своей продукции.

2. Нормы S.A.E

Рекомендуемые марки вязкости моторных масел.

Выбор различных марок вязкости связан с эксплуатацией в соответствии с видом климата, определяемым приводимой ниже схемой.

Например, использование масла 10W40 ограничивается странами с умеренным климатом (от -17°C до +37°C) или для повышенной температуры.

ПРИМЕЧАНИЕ : Для любого другого применения марка должна выбираться в зависимости от климатической зоны страны эксплуатации.

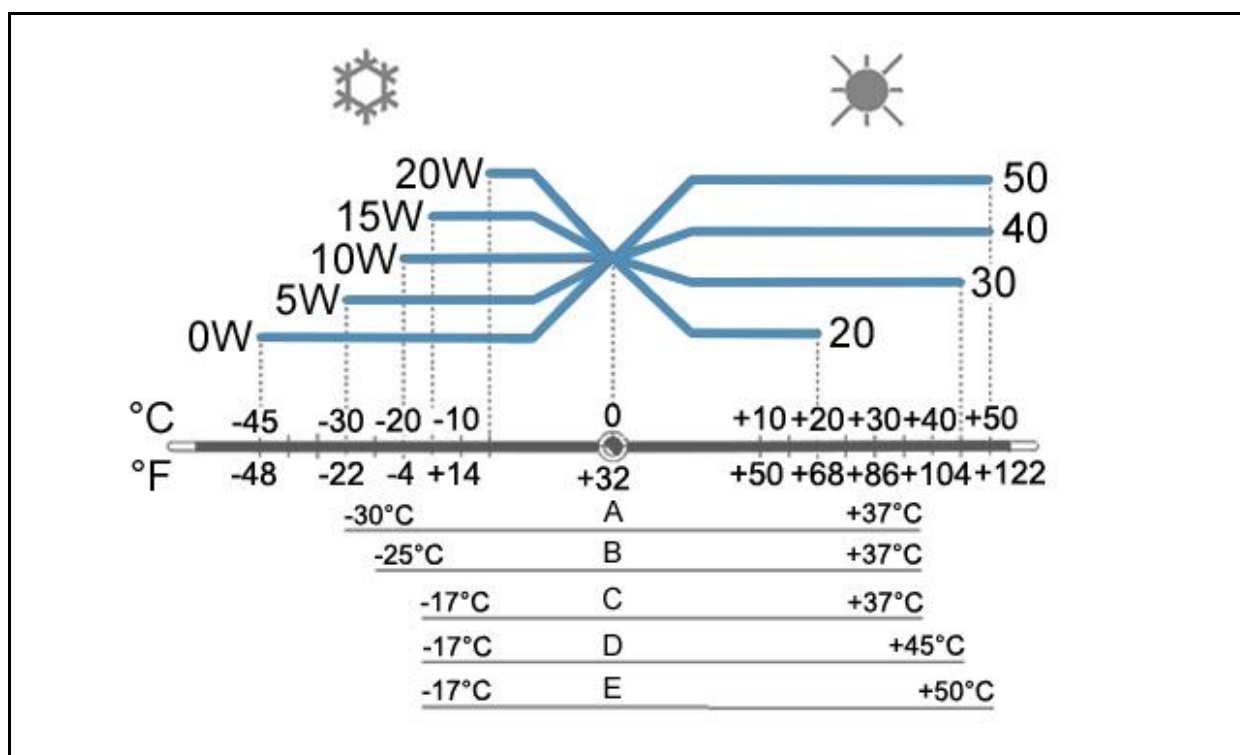


Рисунок : E4AP00BD

- "A" Очень низкая температура.
- "B" Низкая температура.
- "C" Умеренная температура.
- "D" Повышенная температура .
- "E" Очень высокая температура.

3. Нормы ACEA

3.1. Масла для бензиновых и дизельных двигателей, рекомендованные PEUGEOT/CITROËN/DS

Примеры :

- ACEA A3/B4 : Специальные смешанные масла для некоторых дизельных двигателей с непосредственным впрыском
- ACEA A5/B5 : Смешанные масла с очень высокими характеристиками для двигателей, позволяющие снижать расход топлива

Значение первой буквы не изменилось, она по-прежнему соответствует типу двигателя :

- A = Бензиновые и двухтопливные двигатели (бензин/сжиженный газ (GPL))
- B = Дизельные двигатели

Следующая буква изменилась и соответствуют следующему типу масла :

- 2 = Минеральные масла
- 3 = Масла с высокими характеристиками
- 4 = Специальные масла для некоторых дизельных двигателей с непосредственным впрыском
- 5 = Масла с очень высокими характеристиками, которые помогают снижать расход топлива

3.2. Введение масел с низким содержанием золы (LOW SAPS)

Масла с низкой зольностью позволяют ограничить содержание золы в отработавших газах, способствуя увеличению срока службы системы снижения токсичности.

Содержание золы варьируется от 1,6 % для существующих масел до 0,8 % для этих новых масел (максимальнодопустимые значения).

ПРИМЕЧАНИЕ : НИЗКИЙ SAPS (Sulfated Ash Phosphorus Sulfur – сульфатированная зола фосфорный колчедан).

Новые спецификации ACEA :

- C3 : Умеренное содержание золы
- C2 : Умеренное содержание золы и снижение расхода топлива
- C1 : Очень низкое содержание золы и снижение расхода топлива
- C4 : Очень низкое содержание золы и снижение расхода топлива

Масло "C2" является универсальным маслом для бензиновых и дизельных двигателей, обеспечивающим экономию энергии и особенно рекомендуемым для двигателей с системой снижения токсичности.

4. Нормы PEUGEOT/CITROËN/DS

Минимальные характеристики ACEA больше не соответствуют всем потребностям PEUGEOT/CITROËN/DS и, в частности, требованиям норм выбросов EURO 5 и последующих норм :

- Выброс CO₂
- Совместимость с биотопливом
- Устойчивость масла к окислению
- Долговечность системы снижения токсичности

ВНИМАНИЕ : Соблюдать соответствие обозначений из приведенной ниже таблицы при техническом обслуживании автомобилей PEUGEOT/CITROËN/DS, начиная с номера OPR 11788.

При определении масла для использования между двумя очередными техническими обслуживаниями разрешается использовать масла, соответствующие спецификации B71 XXXX и следующим нормам ACEA : C1 / C2 / C3.

Тип масла	Степень вязкости SAE	Нормы PEUGEOT/CITROËN/DS
Полусинтетическое	10 W 40	B71 2300
Синтетическое	5 W 40	B71 2296

Синтетическое экологичное	5 W 30	B71 2290
Синтетическое	5 W 30	B71 2301
Синтетическое	5 W 30	B71 2297
Синтетическое экологичное	0 W 30	B71 2312
Синтетическое	0 W 30	B71 2302

5. Сертифицированные моторные масла, отвечающие нормам PEUGEOT/CITROËN/DS

Нормы PEUGEOT/CITROËN/DS	Степень вязкости SAE	Тип масла	Средства, отвечающие Нормам
B71 2300	10 W 40	Полусинтетическое	TOTAL ACTIVA 7000 10W40 TOTAL QUARTZ 7000 10W40
B71 2296	5 W 40	Синтетическое	TOTAL ACTIVA 9000 5W40 TOTAL QUARTZ 9000 5W40
B71 2290	5 W 30	Синтетическое экологичное	TOTAL ACTIVA INEO ECS TOTAL QUARTZ INEO ECS
B71 2301	5 W 30	Синтетическое	TOTAL QUARTZ 9000 FUTURE XPC 5W30
B71 2312	0 W 30	Синтетическое экологичное	TOTAL QUARTZ INEO FIRST
B71 2302	0 W 30	Синтетическое	TOTAL QUARTZ INEO FIRST

Нормы PEUGEOT/CITROËN/DS	Степень вязкости SAE	Тип масла	Средства, отвечающие Нормам
B71 2297	5 W 30	Синтетическое	MOBIL 1 ESP Formula 5W30

Другие моторные масла, соответствующие нормам Peugeot/CITROËN/DS  .

6. Рекомендации

Используйте только одно из следующих масел :

- TOTAL ACTIVA
- TOTAL QUARTZ
- Или любое другое масло, соответствующее нормам PEUGEOT/CITROËN/DS (см. таблицу ограничений)

ПРИМЕЧАНИЕ : По своим свойствам указанные масла превосходят масла, определенные нормами ACEA.

ВНИМАНИЕ : Использование добавок в моторном масле строго запрещено.

Бензиновые и дизельные двигатели		
Рекомендованное масло (*)	Описание	Нормы PEUGEOT/CITROËN/DS
TOTAL QUARTZ INEO FIRST 0W30	Синтетическое экологичное 0W30	B71 2312
TOTAL QUARTZ INEO FIRST 0W30	Синтетическое 0W30	B71 2302
TOTAL ACTIVA INEO ECS 5W30 TOTAL QUARTZ INEO ECS 5W30	Синтетическое экологичное 5W30	B71 2290
TOTAL QUARTZ 9000 FUTURE XPC 5W30	Синтетическое 5W30	B71 2301
TOTAL ACTIVA 9000 5W40 TOTAL QUARTZ 9000 5W40	Синтетическое 5W40	B71 2296
TOTAL ACTIVA 7000 10W40 TOTAL QUARTZ 7000 10W40	Полусинтетическое 10W40	B71 2300

(*) : Или любое другое масло, соответствующее нормам PEUGEOT/CITROËN/DS

Другие моторные масла, соответствующие нормам Peugeot/CITROËN/DS  .

7. Рекомендации

ПРИМЕЧАНИЕ : Считывание характеристик двигателя.

При приеме идентификационных данных автомобиля с использованием его коммерческого названия.

Прочитайте разрешенный тип двигателя на идентификационной табличке автомобиля, указанный 3-м, 4-м и 5-м знаками.

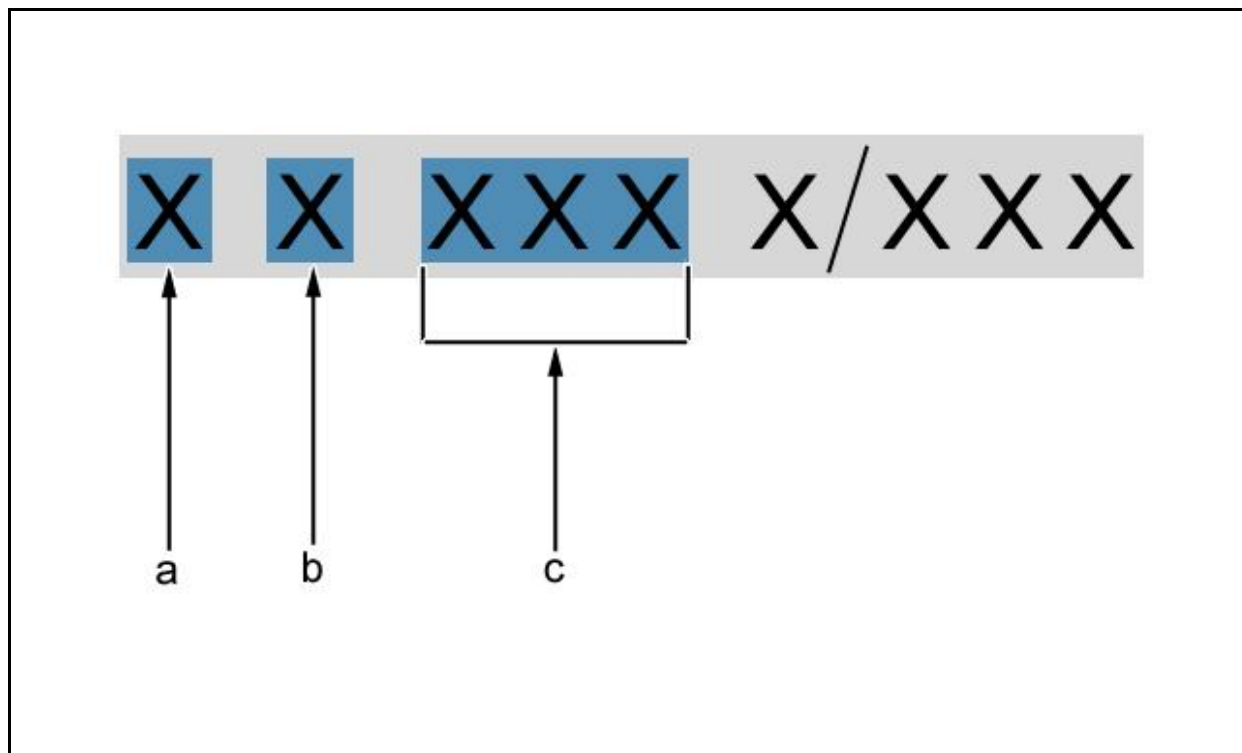


Рисунок : B1FP06ED

"a" Семейство автомобилей.

"b" Тип кузова.

"c" Двигатель (Тип).

С использованием разрешенного типа двигателя и страны проведения технического обслуживания, прочитайте рекомендации, относящиеся к моторному маслу.

7.1. Страны с теплым климатом - Топливо европейского типа (с низким содержанием серы)

ВНИМАНИЕ : Страны, к которым это относится : Австралия, Ботсвана, Коморские острова, Конго, Фиджи, Французская Гвиана, Гонконг, Израиль, Япония, Макао, Малайя, Марокко, Намибия, Непал, Палестина, Руанда, Тайвань, Танзания, Тунис, Турция, Зимбабве.

ВНИМАНИЕ : Масло категории ACEA 5W30 C2, 0W30 C1/C2 не должно использоваться на двигателях выпущенных раньше модельного года 2000 (7/99).

7.1.1 Двигатели TU / ET.

Тип двигателя	Метка двигателя	Масло	Масло	Масло	Масло
		0W30 B71 2312	5W30 B71 2297	5W40 B71 2296	10W40 B71 2300
TU1 / TU1A	HFX / HFY / HFZ / HFV	OK	OK	OK	OK
TU3 / ET3 / TU3A	KFW / KJV / K6D / K6E / KFU / K6F / KFX / K6C / KFS / KFT	OK	OK	OK	OK
TU4 M	YFZ	-	OK	-	OK

TU5	NFV / NFS / NFU / N6A / NFT / N6B / NFR	OK	OK	OK	OK
------------	---	----	----	----	----

7.1.2 Двигатели EW.

Тип двигателя	Метка двигателя	Масло 5W30 B71 2297	Масло 5W40 B71 2296	Масло 10W40 B71 2300
EW7J4	6FZ	OK	OK	OK
EW7A	6FY	-	OK	OK
EW10J4	RFN / RFM / RFP / RFR	OK	OK	OK
EW10A	RFJ / RFH	-	OK	-
EW10J4S	RFK	-	OK	-
EW12J4	3FZ	-	OK	OK
EW12E4	3FY	-	OK	OK

7.1.3 Двигатели TOYOTA.

Тип двигателя	Метка двигателя	Масло 0W30 B71 2312	Масло 5W30 B71 2297	Масло 5W40 B71 2296	Масло 10W40 B71 2300
384F	CFA / CFB	OK	OK	OK	OK
1KR-FE	CFB	-	OK	-	OK

7.1.4 Двигатели MITSUBISHI.

Тип двигателя	Метка двигателя	Масло 0W30 B71 2312	Масло 5W30 B71 2297	Масло 5W40 B71 2296	Масло 10W40 B71 2300
2.4 MMC	SFZ / SFY	OK	OK	OK	OK
2.0 MMC	AFZ / AFX / FZ9 / FZP / AFY / FZC / FZH / FZE / FZF	OK	OK	OK	OK
1.8 D MMC	6HZ / 6HY	OK	-	-	-
1.6 MMC	NKZ	OK	OK	OK	OK

7.1.5 Двигатели EP.

Тип двигателя	Метка двигателя	Масло 0W30 B71 2312	Масло 5W30 B71 2297
EP3	8FS	OK	OK
EP3C	8FP / 8FR / 8FN	OK	OK
EP6	5FW / 5FP	OK	OK
EP6C	5FS / 5FK / 5FL / 5FJ / 5FH	OK	OK
EP6DT	5FX / 5FT / 5FR / 5F4	OK	OK
EP6DTS	5FY / 5FF / 5FD	OK	OK
EP6CDT	5FN / 5FV / 5F2 / 5FA	OK	OK
EP6CDTX	5FU / 5FB	OK	OK
EP6CDTM	5FE / 5FC / 5FM	OK	OK
EP6CDTR	5FG	OK	OK
EP6FDT	5GZ / 5GW / 5GL	OK	OK
EP6FDTM	5GY / 5GX / 5GV	OK	OK
EP6FDTX	5GR / 5GM / 5GT	OK	OK
EP6FDTR	5GN / 5GP	OK	OK

7.1.6 Двигатели EB.

Тип двигателя	Метка двигателя	Масло 0W30 B71 2312	Масло 5W30 B71 2297	Масло 5W40 B71 2296	Масло 10W40 B71 2300

EB0	ZMZ	OK	OK	OK	OK
EB2	HMX / HMW / HMZ / HMT / HMU	OK	OK	OK	OK
EB2 M	HMY	OK	OK	OK	OK
EB2DTS	HNY	OK	OK	-	-
EB2DTS M	HNW	OK	OK	-	-
EB2DT	HNZ	OK	OK	-	-

7.1.7 Двигатель ЕС.

Тип двигателя	Метка двигателя	Масло 0W30	Масло 5W30	Масло 5W40	Масло 10W40
		B71 2312	B71 2297	B71 2296	B71 2300
EC5	NFP	OK	OK	OK	OK
EC5 (E100)	NFN	OK	-	-	-

7.1.8 Двигатели DV.

Тип двигателя	Метка двигателя	Масло 0W30	Масло 5W40	Масло 10W40
		B71 2312	B71 2296	B71 2300
DV4C	8HR / 8HP	OK	-	-
DV4TD	8HT / 8HZ / 8HX	OK	OK	OK
DV4TED	8HS	OK	OK	OK
DV4TED4	8HV / 8HY	OK	OK	OK
DV6ATED4 / DV6AUTED4	9HX	OK	OK	OK
DV6TED4	9HY	OK	OK	OK
DV6BTED4 / DV6BUTED4	9HW / 9HT	OK	OK	OK
DV6TED4 с сажевым фильтром	9HZ	OK	OK	OK
DV6UTED4	9HU	OK	OK	OK
DV6TED4BU с сажевым фильтром	9HS	OK	OK	OK
DV6TED4B с сажевым фильтром	9HV	OK	OK	OK
DV6C / DV6UC	9HR / 9HC / 9HM / 9HL / 9HD	OK	-	-
DV6C M	9HG	OK	OK	-
DV6D	9HP / 9HF	OK	-	-
DV6D M	9HE / 9HJ	OK	OK	-
DV6DU M	9HN	OK	OK	-
DV6E	9HN	OK	-	-
DV6E M	9HK	OK	OK	-
DV6FC	BHZ	OK	-	-
DV6FCU	BHX	OK	-	-
DV6FD	BHY	OK	-	-
DV6FDU	BHV / BHS	OK	-	-
DV6FE	BHW	OK	-	-

7.1.9 Двигатели DW.

Тип двигателя	Метка двигателя	Масло 0W30	Масло 5W40	Масло 10W40
		B71 2312	B71 2296	B71 2300
DW10TD	RHY / RHV / RHU	-	OK	OK
DW10ATED	RHZ	-	OK	OK
DW10ATED4	RHW	-	OK	OK
DW10ATED с сажевым фильтром	RHS	-	OK	OK
DW10ATED4 с сажевым фильтром	RHT / RHM	-	OK	OK

DW10BTED	RHX	-	OK	OK
DW10BTED4 с сажевым фильтром	RHR / RHL / RHJ	-	OK	OK
DW10BTED4 с сажевым фильтром (Нормы Евро 5)	RHF	-	OK	-
DW10UTED4	RHK	-	OK	OK
DW10UTED4 с сажевым фильтром	RHG	-	OK	OK
DW10CTED4	RHE / RHH / RHD / AHY / AHZ / RHB / RHC / RHA	OK	-	-
DW10FE	AHJ / AHK	OK	-	-
DW10FD	AHX / AHV / AHR / AHS	OK	-	-
DW10FC	AHW / AHN	OK	-	-
DW12BTED4 с сажевым фильтром	4HP / 4HR / 4HS / 4HT	-	OK	OK
DW12C	4HL	OK	-	-
DW12UTED	4HY	-	OK	OK
DW12TED4 с сажевым фильтром	4HW / 4HX / 4HZ	-	OK	OK
DW12MTED4 с сажевым фильтром	4HN	-	OK	OK
DW12MTED4 с сажевым фильтром	4HK	OK	-	-
DW8	WJZ	-	OK	OK
DW8B	WJY / WJX	-	OK	OK

7.1.10 Двигатели DT.

Тип двигателя	Метка двигателя	Масло 0W30	Масло 5W40	Масло 10W40
		B71 2312	B71 2296	B71 2300
DT17	UHZ	-	OK	OK
DT20	X8Z	OK	-	-

7.1.11 Двигатели PUMA.

Тип двигателя	Метка двигателя	Масло 0W30	Масло 5W40	Масло 10W40
		B71 2312	B71 2296	B71 2300
P22DTE	4HV / 4HU / 4HM / MFB	-	OK	OK
PUMA C	4HG / 4HN / 4HJ / 4HF	OK	-	-

7.1.12 Двигатели SOFIM.

Тип двигателя	Метка двигателя	Масло 0W30	Масло 5W40	Масло 10W40
		B71 2312	B71 2296	B71 2300
F28DT	8140.43S / 8040.23	-	OK	OK
F28DTGV	8140.43 N	-	OK	OK
F30DTE	F1CE0481D / F1CE3481DM	-	OK	OK
F30DTE	F1CE3481N / D / E	OK	-	-

7.1.13 Двигатель FIAT.

Тип двигателя	Метка двигателя	Масло 0W30
		B71 2312
1.3 HDi 75	FHZ	OK

7.2. Страны с умеренным или жарким климатом - Топливо не типа EUROPE

ВНИМАНИЕ : Страны, к которым это относится : Алжир, Ангола, Антикуа и Барбуда, Аргентина, Багамские Острова, Бенин, Бермуды, Боливия, Бруней, Бурунди, Камерун, Зеленый Мыс, Центральной Африки, Чили Колумбия, Коста Рика, Кот-д-Ивуар, Куба, Эквадор, Габон, Гана, Гватемала, Гвинея, Гвинеи Биссау, Гондурас Иордания, Ливан, Либерия, Мадагаскар, Мексика, Мозамбик, Нигерия, Уганда, Пакистан, Панама, Парагвай

Перу, Демократическая Республика Конго, Доминиканская Республика, Шри Ланка, Сирия, Таджикистан, Того Уругвай.

ВНИМАНИЕ : Масло категории ACEA 5W30 C2, 0W30 C1/C2 не должно использоваться на двигателях выпущенных раньше модельного года 2000 (7/99).

7.2.1 Двигатели TU / ET.

Тип двигателя	Метка двигателя	Масло 0W30 B71 2302	Масло 5W30 B71 2297	Масло 5W40 B71 2296	Масло 10W40 B71 2300
TU1 / TU1A	HFX / HFY / HFZ / HFV	OK	OK	OK	OK
TU3 / ET3 / TU3A	KFW / KFV / K6D / K6E / KFU / K6F / KFX / K6C / KFS / KFT	OK	OK	OK	OK
TU4 M	YFZ	-	OK	-	OK
TU5	NFV / NFS / NFU / N6A / NFT / N6B / NFR	OK	OK	OK	OK

7.2.2 Двигатели EW.

Тип двигателя	Метка двигателя	Масло 5W30 B71 2297	Масло 5W40 B71 2296	Масло 10W40 B71 2300
EW7J4	6FZ	OK	OK	OK
EW7A	6FY	-	OK	OK
EW10J4	RFN / RFM / RFP / RFR	OK	OK	OK
EW10A	RFJ / RFH	-	OK	-
EW10J4S	RFK	-	OK	-
EW12J4	3FZ	-	OK	OK
EW12E4	3FY	-	OK	OK

7.2.3 Двигатели TOYOTA.

Тип двигателя	Метка двигателя	Масло 0W30 B71 2302	Масло 5W30 B71 2297	Масло 5W40 B71 2296	Масло 10W40 B71 2300
384F	CFA / CFB	OK	OK	OK	OK
1KR-FE	CFB		OK	-	OK

7.2.4 Двигатели MITSUBISHI.

Тип двигателя	Метка двигателя	Масло 0W30 B71 2302	Масло 5W30 B71 2297	Масло 5W40 B71 2296	Масло 10W40 B71 2300
2.4 MMC	SFZ / SFY	OK	OK	OK	OK
2.0 MMC	AFZ / AFX / FZ9 / FZP / AFY / FZC / FZH / FZE / FZF	OK	OK	OK	OK
1.8 D MMC	6HZ / 6HY	OK	-	-	-
1.6 MMC	NKZ	OK	OK	OK	OK

7.2.5 Двигатели EP.

Тип двигателя	Метка двигателя	Масло 0W30 B71 2302	Масло 5W30 B71 2297
EP3	8FS	OK	OK
EP3C	8FP / 8FR / 8FN	OK	OK
EP6	5FW / 5FP	OK	OK
EP6C	5FS / 5FK / 5FL / 5FJ / 5FH	OK	OK
EP6DT	5FX / 5FT / 5FR / 5F4	OK	OK

EP6DTS	5FY / 5FF / 5FD	OK	OK
EP6CDT	5FN / 5FV / 5F2 / 5FA	OK	OK
EP6CDTX	5FU / 5FB	OK	OK
EP6CDTM	5FE / 5FC / 5FM	OK	OK
EP6CDTR	5FG	OK	OK
EP6FDT	5GZ / 5GW / 5GL	OK	OK
EP6FDTM	5GY / 5GX / 5GV	OK	OK
EP6FDTX	5GR / 5GM / 5GT	OK	OK
EP6FDTR	5GN / 5GP	OK	OK

7.2.6 Двигатели EB.

Тип двигателя	Метка двигателя	Масло 0W30	Масло 5W30	Масло 5W40	Масло 10W40
		B71 2302	B71 2297	B71 2296	B71 2300
EB0	ZMZ	OK	OK	OK	OK
EB2	HMX / HMW / HMZ / HMT / HMU	OK	OK	OK	OK
EB2 M	HMY	OK	OK	OK	OK
EB2DTS	HNY	OK	OK	-	-
EB2DTS M	HNW	OK	OK	-	-
EB2DT	HNZ	OK	OK	-	-

7.2.7 Двигатель EC.

Тип двигателя	Метка двигателя	Масло 5W30	Масло 5W40	Масло 10W40
		B71 2297	B71 2296	B71 2300
EC5	NFP	OK	OK	OK
EC5 (E100)	NFN	OK	-	-

7.2.8 Двигатели DV.

Тип двигателя	Метка двигателя	Масло 5W40	Масло 10W40
		B71 2296	B71 2300
DV4C	8HR / 8HP	OK	-
DV4TD	8HT / 8HZ / 8HX	OK	OK
DV4TED	8HS	OK	OK
DV4TED4	8HV / 8HY	OK	OK
DV6ATED4 / DV6AUTED4	9HX	OK	OK
DV6TED4	9HY	OK	OK
DV6BTED4 / DV6BUTED4	9HW / 9HT	OK	OK
DV6TED4 с сажевым фильтром	9HZ	OK	OK
DV6UTED4	9HU	OK	OK
DV6TED4BU с сажевым фильтром	9HS	OK	OK
DV6TED4B с сажевым фильтром	9HV	OK	OK
DV6C / DV6UC	9HR / 9HC / 9HM / 9HL / 9HD	OK	-
DV6C M	9HG	OK	-
DV6D	9HP / 9HF	OK	-
DV6D M	9HE / 9HJ	OK	-
DV6DU M	9HH	OK	-
DV6E	9HN	OK	-
DV6E M	9HK	OK	-
DV6FC	BHZ	OK	-
DV6FCU	BHX	OK	-

DV6FD	BHY	OK	-
DV6FDU	BHV / BHS	OK	-
DV6FE	BHW	OK	-

7.2.9 Двигатели DW.

Тип двигателя	Метка двигателя	Масло 5W40 B71 2296	Масло 10W40 B71 2300
DW10TD	RHY / RHV / RHU	OK	OK
DW10ATED	RHZ	OK	OK
DW10ATED4	RHW	OK	OK
DW10ATED с сажевым фильтром	RHS	OK	OK
DW10ATED4 с сажевым фильтром	RHT / RHM	OK	OK
DW10BTED	RHX	OK	OK
DW10BTED4 с сажевым фильтром	RHR / RHL / RHJ	OK	OK
DW10BTED4 с сажевым фильтром (Нормы Евро 5)	RHF	OK	-
DW10UTED4	RHK	OK	OK
DW10UTED4 с сажевым фильтром	RHG	OK	OK
DW10CTED4	RHE / RHH / RHD / AHY / AHZ / RHB / RHC / RHA	OK	-
DW10FE	AHJ / AHK	OK	-
DW10FD	AHX / AHV / AHR / AHS	OK	-
DW10FC	AHW / AHN	OK	-
DW12BTED4 с сажевым фильтром	4HP / 4HR / 4HS / 4HT	OK	OK
DW12C	4HL	OK	-
DW12UTED	4HY	OK	OK
DW12TED4 с сажевым фильтром	4HW / 4HX / 4HZ	OK	OK
DW12MTED4 с сажевым фильтром	4HN	OK	OK
DW8	WJZ	OK	OK
DW8B	WJY / WJX	OK	OK

7.2.10 Двигатели DT.

Тип двигателя	Метка двигателя	Масло 5W40 B71 2296	Масло 10W40 B71 2300
DT17	UHZ	OK	OK

7.2.11 Двигатели PUMA.

Тип двигателя	Метка двигателя	Масло 5W40 B71 2296	Масло 10W40 B71 2300
P22DTE	4HV / 4HU / 4HM / MFB	OK	OK

7.2.12 Двигатели SOFIM.

Тип двигателя	Метка двигателя	Масло 5W40 B71 2296	Масло 10W40 B71 2300
F28DT	8140.43S / 8040.23	OK	OK
F28DTGV	8140.43 N	OK	OK
F30DTE	F1CE0481D / F1CE3481DM	OK	OK

7.3. Страны с жарким климатом

ВНИМАНИЕ : Страны, к которым это относится : Саудовская Аравия, Аруба, Бахрейн, Бангладеш, Буркина-Фасо, Канада, Камбоджа, Джибути, Египет, Сальвадор, Объединенные Арабские Эмираты, Эфиопия, Гамбия, Гаити, Индия, Индонезия, Ирак, Иран, Кения, Кувейт, Лаос, Ливия, Малайзия, Мали, Мавритания, Никарагуа, Нигер, Оман, Папуа, Филиппины, Катар, Сенегал, Сингапур, Сомали, Судан, Суринам, Чад, Таиланд, Союз Муамар, США, Венесуэла, Вьетнам, Йемен, Замбия.

7.3.1 Двигатели TU / ET.

Тип двигателя	Метка двигателя	Масло 5W30 B71 2297	Масло 5W40 B71 2296
TU1 / TU1A	HFX / HFY / HFZ / HFV	OK	OK
TU3 / ET3 / TU3A	KFW / KFV / K6D / K6E / KFU / K6F / KFX / K6C / KFS / KFT	OK	OK
TU4 M	YFZ	OK	-
TU5	NFV / NFS / NFU / N6A / NFT / N6B / NFR	OK	OK

7.3.2 Двигатели EW.

Тип двигателя	Метка двигателя	Масло 5W30 B71 2297	Масло 5W40 B71 2296
EW7J4	6FZ	OK	OK
EW7A	6FY	-	OK
EW10J4	RFN / RFM / RFP / RFR	OK	OK
EW10A	RFJ / RFH	-	OK
EW10J4S	RFK	-	OK
EW12J4	3FZ	-	OK
EW12E4	3FY	-	OK

7.3.3 Двигатели TOYOTA.

Тип двигателя	Метка двигателя	Масло 5W30 B71 2297	Масло 5W40 B71 2296
384F	CFA / CFB	OK	OK
1KR-FE	CFB	OK	-

7.3.4 Двигатели MITSUBISHI.

Тип двигателя	Метка двигателя	Масло 5W30 B71 2297	Масло 5W40 B71 2296
2.4 MMC	SFZ / SFY	OK	OK
2.0 MMC	AFZ / AFX / FZ9 / FZP / AFY / FZC / FZH / FZE / FZF	OK	OK
1.8 D MMC	6HZ / 6HY	-	OK
1.6 MMC	NKZ	OK	OK

7.3.5 Двигатели EP.

Тип двигателя	Метка двигателя	Масло 5W30 B71 2297
EP3	8FS	OK
EP3C	8FP / 8FR / 8FN	OK
EP6	5FW / 5FP	OK
EP6C	5FS / 5FK / 5FL / 5FJ / 5FH	OK
EP6DT	5FX / 5FT / 5FR / 5F4	OK
EP6DTS	5FY / 5FF / 5FD	OK
EP6CDT	5FN / 5FV / 5F2 / 5FA	OK
EP6CDTX	5FU / 5FB	OK

EP6CDTM	5FE / 5FC / 5FM	OK
EP6CDTR	5FG	OK
EP6FDT	5GZ / 5GW / 5GL	OK
EP6FDTM	5GY / 5GX / 5GV	OK
EP6FDTX	5GR / 5GM / 5GT	OK
EP6FDTR	5GN / 5GP	OK

7.3.6 Двигатели EB.

Тип двигателя	Метка двигателя	Масло 5W40 B71 2296	Масло 5W30 B71 2297
EB0	ZMZ	OK	OK
EB2	HMX / HMW / HMZ / HMT / HMU	OK	OK
EB2 M	HMY	OK	OK
EB2DTS	HNY	-	OK
EB2DTS M	HNW	-	OK
EB2DT	HNZ	-	OK

7.3.7 Двигатель EC.

Тип двигателя	Метка двигателя	Масло 5W30 B71 2297	Масло 5W40 B71 2296
EC5	NFP	OK	OK
EC5 (E100)	NFN	OK	-

7.3.8 Двигатели DV.

Тип двигателя	Метка двигателя	Масло 5W40 B71 2296
DV4C	8HR / 8HP	OK
DV4TD	8HT / 8HZ / 8HX	OK
DV4TED	8HS	OK
DV4TED4	8HV / 8HY	OK
DV6ATED4 / DV6AUTED4	9HX	OK
DV6TED4	9HY	OK
DV6BTED4 / DV6BUTED4	9HW / 9HT	OK
DV6TED4 с сажевым фильтром	9HZ	OK
DV6UTED4	9HU	OK
DV6TED4BU с сажевым фильтром	9HS	OK
DV6TED4B с сажевым фильтром	9HV	OK
DV6C / DV6UC	9HR / 9HC / 9HM / 9HL / 9HD	OK
DV6C M	9HG	OK
DV6D	9HP / 9HF	OK
DV6D M	9HE / 9HJ	OK
DV6DU M	9HN	OK
DV6E	9HN	OK
DV6E M	9HK	OK

7.3.9 Двигатели DW.

Тип двигателя	Метка двигателя	Масло 5W40 B71 2296
DW10TD	RHY / RHV / RHU	OK
DW10ATED	RHZ	OK

DW10ATED4	RHW	OK
DW10ATED с сажевым фильтром	RHS	OK
DW10ATED4 с сажевым фильтром	RHT / RHM	OK
DW10BTED	RHX	OK
DW10BTED4 с сажевым фильтром	RHR / RHL / RHJ	OK
DW10BTED4 с сажевым фильтром (Нормы Евро 5)	RHF	OK
DW10UTED4	RHK	OK
DW10UTED4 с сажевым фильтром	RHG	OK
DW10CTED4	RHE / RHH / RHD / AHY / AHZ /RHB / RHC / RHA	OK
DW12BTED4 с сажевым фильтром	4HP / 4HR / 4HS / 4HT	OK
DW12C	4HL	OK
DW12UTED	4HY	OK
DW12TED4 с сажевым фильтром	4HW / 4HX / 4HZ	OK
DW12MTED4 с сажевым фильтром	4HN	OK
DW8	WJZ	OK
DW8B	WJY / WJX	OK

7.3.10 Двигатели DT.

Тип двигателя	Метка двигателя	Масло 5W40 B71 2296
DT17	UHZ	OK

7.3.11 Двигатели PUMA.

Тип двигателя	Метка двигателя	Масло 5W40 B71 2296
P22DTE	4HV / 4HU / 4HM / MFB	OK

7.3.12 Двигатели SOFIM.

Тип двигателя	Метка двигателя	Масло 5W40 B71 2296
F28DT	8140.43S / 8040.23	OK
F28DTGV	8140.43 N	OK
F30DTE	F1CE0481D / F1CE3481DM	OK

7.4. Страны с умеренным климатом - Дизельное топливо с очень высоким содержанием серы

ВНИМАНИЕ : Страны, к которым это относится : Афганистан, Армения, Барбадос, Грузия, Гренада, Каймановы острова, Ямайка, Киргизстан, Майот, Монголия, Узбекистан, Сайшелы, Сант Мартин, Тринидад и Тобаго.

ВНИМАНИЕ : Масло категории 5W30 C2, 0W30 C1/C2 не должно применяться в двигателях, выпущенных до модельного года 2000 (7/99).

ПРИМЕЧАНИЕ : Ограничения, связанные с использованием масла 15W50, такие же, как для масла 10W40.

7.4.1 Двигатели TU / ET.

Тип двигателя	Метка двигателя	Масло 0W30	Масло 5W30	Масло 5W40	Масло 10W40
		B71 2312	B71 2290	B71 2296	B71 2300
TU1 / TU1A	HFX / HFY / HFZ / HFV	OK	OK	OK	OK

TU3 / ET3 / TU3A	KFW / KJV / K6D / K6E / KFU / K6F / KFX / K6C / KFS / KFT	OK	OK	OK	OK
TU5	NFV / NFS / NFU / N6A / NFT / N6B / NFR	OK	OK	OK	OK

7.4.2 Двигатели EW.

Тип двигателя	Метка двигателя	Масло 5W30 B71 2290	Масло 5W40 B71 2296	Масло 10W40 B71 2300
EW7J4	6FZ	OK	OK	OK
EW7A	6FY	-	OK	OK
EW10J4	RFN / RFM / RFP / RFR	OK	OK	OK
EW10A	RFJ / RFH	-	OK	-
EW10J4S	RFK	-	OK	-
EW12J4	3FZ	-	OK	OK
EW12E4	3FY	-	OK	OK

7.4.3 Двигатели TOYOTA.

Тип двигателя	Метка двигателя	Масло 0W30 B71 2312	Масло 5W30 B71 2290	Масло 5W40 B71 2296	Масло 10W40 B71 2300
384F	CFA / CFB	OK	OK	OK	OK
1KR-FE	CFB	-	OK	-	OK

7.4.4 Двигатели MITSUBISHI.

Тип двигателя	Метка двигателя	Масло 0W30 B71 2312	Масло 5W30 B71 2290	Масло 5W40 B71 2296	Масло 10W40 B71 2300
2.4 MMC	SFZ / SFY	OK	OK	OK	OK
2.0 MMC	AFZ / AFX / FZ9 / FZP / AFY / FZC / FZH / FZE / FZF	OK	OK	OK	OK
1.6 MMC	NKZ	OK	OK	OK	OK

7.4.5 Двигатели EP.

Тип двигателя	Метка двигателя	Масло 0W30 B71 2312	Масло 5W30 B71 2290
EP3	8FS	OK	OK
EP3C	8FP / 8FR / 8FN	OK	OK
EP6	5FW / 5FP	OK	OK
EP6C	5FS / 5FK / 5FL / 5FJ / 5FH	OK	OK
EP6DT	5FX / 5FT / 5FR / 5F4	OK	-
EP6DTS	5FY / 5FF / 5FD	OK	-
EP6CDT	5FN / 5FV / 5F2 / 5FA	OK	-
EP6CDTX	5FU / 5FB	OK	-
EP6CDTM	5FE / 5FC / 5FM	OK	-
EP6CDTR	5FG	OK	-
EP6FDT	5GZ / 5GW / 5GL	OK	-
EP6FDTM	5GY / 5GX / 5GV	OK	-
EP6FDTX	5GR / 5GM / 5GT	OK	-
EP6FDTR	5GN / 5GP	OK	-

7.4.6 Двигатели EB.

Тип двигателя	Метка двигателя	Масло 0W30	Масло 5W30	Масло 5W40	Масло 10W40

		B71 2312	B71 2290	B71 2296	B71 2300
EB0	ZMZ	OK	OK	OK	OK
EB2	HMX / HMW / HMZ / HMT / HMU	OK	OK	OK	OK
EB2 M	HMY	OK	OK	OK	OK
EB2DTS	HNY	OK		-	-
EB2DTS M	HNW	OK		-	-
EB2DT	HNZ	OK		-	-

7.4.7 Двигатель EC.

Тип двигателя	Метка двигателя	Масло 0W30	Масло 5W30	Масло 5W40	Масло 10W40
		B71 2312	B71 2290	B71 2296	B71 2300
EC5	NFP	OK	OK	OK	OK

7.4.8 Двигатели DV.

Тип двигателя	Метка двигателя	Масло 5W40 B71 2296
DV4TD	8HT / 8HZ / 8HX	OK
DV4TED	8HS	OK
DV4TED4	8HV / 8HY	OK
DV6ATED4 / DV6AUTED4	9HX	OK
DV6TED4	9HY	OK
DV6BTED4 / DV6BUTED4	9HW / 9HT	OK
DV6UTED4	9HU	OK
DV6C M	9HG	OK
DV6D M	9HE / 9HJ	OK
DV6DU M	9HH	OK
DV6E M	9HK	OK

7.4.9 Двигатели DW.

Тип двигателя	Метка двигателя	Масло 5W40 B71 2296
DW10TD	RHY / RHV / RHU	OK
DW10ATED	RHZ	OK
DW10ATED4	RHW	OK
DW10BTED	RHX	OK
DW10UTED4	RHK	OK
DW12UTED	4HY	OK
DW8	WJZ	OK
DW8B	WJY / WJX	OK

7.4.10 Двигатель DT.

Тип двигателя	Метка двигателя	Масло 5W40 B71 2296
DT17	UNZ	OK

7.4.11 Двигатель PUMA.

Тип двигателя	Метка двигателя	Масло 5W40 B71 2296
P22DTE	4HV / 4HU / 4HM / MFB	OK

7.4.12 Двигатели SOFIM.

Тип двигателя	Метка двигателя	Масло 5W40 B71 2296
F28DT	8140.43S / 8040.23	OK
F28DTGV	8140.43 N	OK
F30DTE	F1CE0481D / F1CE3481DM	OK

7.5. Страны, использующие в качестве топлива этанол E100

ПРИМЕЧАНИЕ : Рассматриваемая страна : Бразилия.

ВНИМАНИЕ : Масло категории ACEA 5W30 C2, 0W30 C1/C2 не должно использоваться на двигателях выпущенных раньше модельного года 2000 (7/99).

7.5.1 Двигатели TU / ET.

Тип двигателя	Метка двигателя	Масло 0W30 B71 2302	Масло 5W40 B71 2296	Масло 10W40 B71 2300
TU1 / TU1A	HFX / HFY / HFZ / HFV	OK	OK	OK
TU3 / ET3 / TU3A	KFW / KfV / K6D / K6E / KFU / K6F / KFX / K6C / KFS / KFT	OK	OK	OK
TU4 M (E100)	YZY	OK	-	-
TU5	NFV / NFS / NFU / N6A / NFT / N6B / NFR	OK	OK	OK

7.5.2 Двигатели EW.

Тип двигателя	Метка двигателя	Масло 5W40 B71 2296	Масло 10W40 B71 2300
EW7J4	6FZ	OK	OK
EW7A	6FY	OK	OK
EW10J4	RFN / RFM / RFP / RFR	OK	OK
EW10A	RFJ / RFH	OK	-
EW10J4S	RFK	OK	-
EW12J4	3FZ	OK	OK
EW12E4	3FY	OK	OK

7.5.3 Двигатели TOYOTA.

Тип двигателя	Метка двигателя	Масло 0W30 B71 2302	Масло 5W40 B71 2296	Масло 10W40 B71 2300
384F	CFA / CFB	OK	OK	OK
1KR-FE	CFB	-	-	OK

7.5.4 Двигатели MITSUBISHI.

Тип двигателя	Метка двигателя	Масло 0W30 B71 2302	Масло 5W30 B71 2290	Масло 5W40 B71 2296	Масло 10W40 B71 2300
2.4 MMC	SFZ / SFY	OK	-	OK	OK
2.0 MMC	AFZ / AFX / FZ9 / FZP / AFY / FZC / FZH / FZE / FZF	OK	-	OK	OK
1.8 D MMC	6HZ / 6HY	-	OK	-	-
1.6 MMC	NKZ	OK	-	OK	OK

7.5.5 Двигатели EP.

Тип двигателя	Метка двигателя	Масло 0W30 B71 2302
EP3	8FS	OK
EP3C	8FP / 8FR / 8FN	OK
EP6	5FW / 5FP	OK
EP6C	5FS / 5FK / 5FL / 5FJ / 5FH	OK
EP6DT	5FX / 5FT / 5FR / 5F4	OK
EP6DTS	5FY / 5FF / 5FD	OK
EP6CDT	5FN / 5FV / 5F2 / 5FA	OK
EP6CDTX	5FU / 5FB	OK
EP6CDTM	5FE / 5FC / 5FM	OK
EP6CDTR	5FG	OK
EP6FDT	5GZ / 5GW / 5GL	OK
EP6FDTM	5GY / 5GX / 5GV	OK
EP6FDTX	5GR / 5GM / 5GT	OK
EP6FDTR	5GN / 5GP	OK

7.5.6 Двигатели EB.

Тип двигателя	Метка двигателя	Масло 0W30 B71 2302	Масло 5W40 B71 2296	Масло 10W40 B71 2300
EB0	ZMZ	OK	OK	OK
EB2	HMX / HMW / HMZ / HMT / HMU	OK	OK	OK
EB2 M	HMY	OK	OK	OK
EB2DTS	HNY	OK	-	-
EB2DTS M	HNW	OK	-	-
EB2DT	HNZ	OK	-	-

7.5.7 Двигатель EC.

Тип двигателя	Метка двигателя	Масло 0W30 B71 2302	Масло 5W40 B71 2296	Масло 10W40 B71 2300
EC5	NFP	OK	OK	OK
EC5 (E100)	NFN	OK		

7.5.8 Двигатели DV.

Тип двигателя	Метка двигателя	Масло 5W30 B71 2290	Масло 5W40 B71 2296	Масло 10W40 B71 2300
DV4C	8HR / 8HP	OK	-	-
DV4TD	8HT / 8HZ / 8HX	OK	OK	OK
DV4TED	8HS	OK	OK	OK
DV4TED4	8HV / 8HY	OK	OK	OK
DV6ATED4 / DV6AUTED4	9HX	OK	OK	OK
DV6TED4	9HY	OK	OK	OK
DV6BTED4 / DV6BUTED4	9HW / 9HT	OK	OK	OK
DV6TED4 с сажевым фильтром	9HZ	OK	OK	OK
DV6UTED4	9HU	OK	OK	OK
DV6TED4BU с сажевым фильтром	9HS	OK	OK	OK
DV6TED4B с сажевым фильтром	9HV	OK	OK	OK
DV6C / DV6UC	9HR / 9HC / 9HM / 9HL / 9HD	OK	-	-
DV6C M	9HG	-	OK	-

DV6D	9HP / 9HF	OK	-	-
DV6D M	9HE / 9HJ	-	OK	-
DV6DU M	9HH	-	OK	-
DV6E	9HN	OK	-	-
DV6E M	9HK	-	OK	-
DV6FC	BHZ	-	-	-
DV6FCU	BHX	-	-	-
DV6FD	BHY	-	-	-
DV6FDU	BHV / BHS	-	-	-
DF6FE	BHW	-	-	-

7.5.9 Двигатели DW.

Тип двигателя	Метка двигателя	Масло	Масло	Масло
		5W30 B71 2290	5W40 B71 2296	10W40 B71 2300
DW10TD	RHY / RHV / RHU	OK	OK	OK
DW10ATED	RHZ	OK	OK	OK
DW10ATED4	RHW	OK	OK	OK
DW10ATED с сажевым фильтром	RHS	OK	OK	OK
DW10ATED4 с сажевым фильтром	RHT / RHM	OK	OK	OK
DW10BTED	RHX	OK	OK	OK
DW10BTED4 с сажевым фильтром	RHR / RHL / RHJ	OK	OK	OK
DW10BTED4 с сажевым фильтром (Нормы Евро 5)	RHF	OK	OK	-
DW10UTED4	RHK	OK	OK	OK
DW10UTED4 с сажевым фильтром	RHG	OK	OK	OK
DW10CTED4	RHE / RHH / RHD / AHY / AHZ / RHB / RHC / RHA	OK	-	-
DW10FE	AHJ / AHK	-	-	-
DW10FD	AHX / AHV / AHR / AHS	-	-	-
DW10FC	AHW / AHH	-	-	-
DW12BTED4 с сажевым фильтром	4HP / 4HR / 4HS / 4HT	OK	OK	OK
DW12C	4HL	OK	-	-
DW12UTED	4HY	OK	OK	OK
DW12TED4 с сажевым фильтром	4HW / 4HX / 4HZ	OK	OK	OK
DW12MTED4 с сажевым фильтром	4HN	OK	OK	OK
DW12MTED4 с сажевым фильтром	4HK	OK	-	-
DW8	WJZ	OK	OK	OK
DW8B	WJY / WJX	OK	OK	OK

7.5.10 Двигатели DT.

Тип двигателя	Метка двигателя	Масло 5W30	Масло 5W40	Масло 10W40
		B71 2290	B71 2296	B71 2300
DT17	UHZ	OK	OK	OK
DT20	X8Z	OK	-	-

7.5.11 Двигатели PUMA.

Тип двигателя	Метка двигателя	Масло 5W30	Масло 5W40	Масло 10W40
		B71 2290	B71 2296	B71 2300
P22DTE	4HV / 4HU / 4HM / MFB	OK	OK	OK

PUMA C	4HG / 4HH / 4HJ / 4HF	OK	-	-
---------------	-----------------------	----	---	---

7.5.12 Двигатели SOFIM.

Тип двигателя	Метка двигателя	Масло 5W30 B71 2290	Масло 5W40 B71 2296	Масло 10W40 B71 2300
F28DT	8140.43S / 8040.23	OK	OK	OK
F28DTGV	8140.43 N	OK	OK	OK
F30DTE	F1CE0481D / F1CE3481DM	OK	OK	OK
F30DTE	F1CE3481N / D / E	OK	-	-

7.5.13 Двигатель FIAT.

Тип двигателя	Метка двигателя	Масло 5W30 B71 2290
1.3 HDi 75	FHZ	OK

7.6. Страны с умеренным или жарким климатом - Метаноловое топливо

ПРИМЕЧАНИЕ : Рассматриваемая страна : Китай.

ВНИМАНИЕ : Масло категории ACEA 5W30 C2, 0W30 C1/C2 не должно использоваться на двигателях выпущенных раньше модельного года 2000 (7/99).

7.6.1 Двигатели TU / ET.

Тип двигателя	Метка двигателя	Масло 0W30 B71 2302	Масло 5W30 B71 2301	Масло 5W40 B71 2296
TU1 / TU1A	HFX / HFY / HFZ / HFV	-	OK	OK
TU3 / ET3 / TU3A	KFW / KFV / K6D / K6E / KFU / K6F / KFX / K6C / KFS / KFT	OK	OK	OK
TU5	NFV / NFS / NFU / N6A / NFT / N6B / NFR	OK	OK	OK

7.6.2 Двигатели EW.

Тип двигателя	Метка двигателя	Масло 5W30 B71 2301	Масло 5W40 B71 2296
EW7J4	6FZ	OK	OK
EW7A	6FY	-	OK
EW10J4	RFN / RFM / RFP / RFR	OK	OK
EW10A	RFJ / RFH	-	OK
EW10J4S	RFK	-	OK
EW12J4	3FZ	-	OK
EW12E4	3FY	-	OK

7.6.3 Двигатели TOYOTA.

Тип двигателя	Метка двигателя	Масло 0W30 B71 2302	Масло 5W30 B71 2301	Масло 5W40 B71 2296
384F	CFA / CFB	OK	OK	OK
1KR-FE	CFB	-	OK	-

7.6.4 Двигатели MITSUBISHI.

Тип двигателя	Метка двигателя	Масло 0W30 B71 2302	Масло 5W30 B71 2301	Масло 5W40 B71 2296
---------------	-----------------	------------------------	------------------------	------------------------

2.4 MMC	SFZ / SFY	OK	OK	OK
2.0 MMC	AFZ / AFX / FZ9 / FZP / AFY / FZC / FZH / FZE / FZF	OK	OK	OK
1.6 MMC	NKZ	OK	OK	OK

7.6.5 Двигатели EP.

Тип двигателя	Метка двигателя	Масло 0W30 B71 2302	Масло 5W30 B71 2301
EP3	8FS	OK	OK
EP3C	8FP / 8FR / 8FN	OK	OK
EP6	5FW / 5FP	OK	OK
EP6C	5FS / 5FK / 5FL / 5FJ / 5FH	OK	OK
EP6DT	5FX / 5FT / 5FR / 5F4	OK	-
EP6DTS	5FY / 5FF / 5FD	OK	-
EP6CDT	5FN / 5FV / 5F2 / 5FA	OK	-
EP6CDTX	5FU / 5FB	OK	-
EP6CDTM	5FE / 5FC / 5FM	OK	-
EP6CDTR	5FG	OK	-
EP6FDT	5GZ / 5GW / 5GL	OK	-
EP6FDTM	5GY / 5GX / 5GV	OK	-
EP6FDTX	5GR / 5GM / 5GT	OK	-
EP6FDTR	5GN / 5GP	OK	-
EP8FDT	6GZ	OK	-

7.6.6 Двигатели EB.

Тип двигателя	Метка двигателя	Масло 0W30 B71 2302	Масло 5W30 B71 2301	Масло 5W40 B71 2296
EB0	ZMZ	OK	OK	OK
EB2	HMX / HMW / HMZ / HMT / HMU	OK	OK	OK
EB2 M	HMY	OK	OK	OK
EB2DTS	HNY	OK	-	-
EB2DTS M	HNW	OK	-	-
EB2DT	HNZ	OK	-	-

7.6.7 Двигатель EC.

Тип двигателя	Метка двигателя	Масло 0W30 B71 2302	Масло 5W30 B71 2301	Масло 5W40 B71 2296
EC5	NFP	OK	OK	OK
EC8	WFZ	OK	OK	OK

7.7. Страны с умеренным и холодным климатом - Топливо европейского типа (с низким содержанием серы)

ВНИМАНИЕ : Страны, к которым это относится : Южная Африка, Албания, Германия, Австрия, Азербайджан, Бельгия, Белоруссия, Босния, Болгария, Кипр, Южная Корея, Хорватия, Дания, Испания, Эстония, Финляндия, Франция (метрополия), Великобритания, Греция, Гваделупа, Гавайи, Венгрия, Ирландия, Исландия, Италия, Казахстан, Косово, Латвия, Литва, Люксембург, Македония, Мальта, Мартиника, Маврикий, Молдавия, Черногория, Новая Каледония, Новая Зеландия, Норвегия, Нидерланды, Польша, Французская Полинезия, Португалия, Чешская Республика, Реюньон, Румыния, Россия, Сербия, Словакия, Словения, Швеция, Швейцария, Туркменистан, Украина.

ВНИМАНИЕ : Масло категории ACEA 5W30 C2, 0W30 C1/C2 не должно использоваться на двигателях

выпущенных раньше модельного года 2000 (7/99).

7.7.1 Двигатели TU / ET.

Тип двигателя	Метка двигателя	Масло 0W30 B71 2312	Масло 5W30 B71 2290	Масло 5W40 B71 2296	Масло 10W40 B71 2300
TU1 / TU1A	HFX / HFY / HFZ / HFV	OK	OK	OK	OK
TU3 / ET3 / TU3A	KFW / KJV / K6D / K6E / KFU / K6F / KFX / K6C / KFS / KFT	OK	OK	OK	OK
TU5	NFV / NFS / NFU / N6A / NFT / N6B / NFR	OK	OK	OK	OK

7.7.2 Двигатели EW.

Тип двигателя	Метка двигателя	Масло 5W30 B71 2290	Масло 5W40 B71 2296	Масло 10W40 B71 2300
EW7J4	6FZ	OK	OK	OK
EW7A	6FY	-	OK	OK
EW10J4	RFN / RFM / RFP / RFR	OK	OK	OK
EW10A	RFJ / RFH	-	OK	-
EW10J4S	RFK	-	OK	-
EW12J4	3FZ	-	OK	OK
EW12E4	3FY	-	OK	OK

7.7.3 Двигатели TOYOTA.

Тип двигателя	Метка двигателя	Масло 0W30 B71 2312	Масло 5W30 B71 2290	Масло 5W40 B71 2296	Масло 10W40 B71 2300
384F	CFA / CFB	OK	OK	OK	OK
1KR-FE	CFB	-	OK	-	OK

7.7.4 Двигатели MITSUBISHI.

Тип двигателя	Метка двигателя	Масло 0W30 B71 2312	Масло 5W30 B71 2290	Масло 5W40 B71 2296	Масло 10W40 B71 2300
2.4 MMC	SFZ / SFY	OK	OK	OK	OK
2.0 MMC	AFZ / AFX / FZ9 / FZP / AFY / FZC / FZH / FZE / FZF	OK	OK	OK	OK
1.8 D MMC	6HZ / 6HY	OK	OK	-	-
1.6 MMC	NKZ	OK	OK	OK	OK

7.7.5 Двигатели EP.

Тип двигателя	Метка двигателя	Масло 0W30 B71 2312	Масло 5W30 B71 2290
EP3	8FS	OK	OK
EP3C	8FP / 8FR / 8FN	OK	OK
EP6	5FW / 5FP	OK	OK
EP6C	5FS / 5FK / 5FL / 5FJ / 5FH	OK	OK
EP6DT	5FX / 5FT / 5FR / 5F4	OK	-
EP6DTS	5FY / 5FF / 5FD	OK	-
EP6CDT	5FN / 5FV / 5F2 / 5FA	OK	-
EP6CDTX	5FU / 5FB	OK	-
EP6CDTM	5FE / 5FC / 5FM	OK	-

EP6CDTR	5FG	OK	-
EP6FDT	5GZ / 5GW / 5GL	OK	-
EP6FDTM	5GY / 5GX / 5GV	OK	-
EP6FDTX	5GR / 5GM / 5GT	OK	-
EP6FDTR	5GN / 5GP	OK	-

7.7.6 Двигатели EB.

Тип двигателя	Метка двигателя	Масло 0W30	Масло 5W30	Масло 5W40	Масло 10W40
		B71 2312	B71 2290	B71 2296	B71 2300
EB0	ZMZ	OK	OK	OK	OK
EB2	HMX / HMW / HMZ / HMT / HMU	OK	OK	OK	OK
EB2 M	HMY	OK	OK	OK	OK
EB2DTS	HNY	OK	-	-	-
EB2DTS M	HNW	OK	-	-	-
EB2DT	HNZ	OK	-	-	-

7.7.7 Двигатель EC.

Тип двигателя	Метка двигателя	Масло 0W30	Масло 5W30	Масло 5W40	Масло 10W40
		B71 2312	B71 2290	B71 2296	B71 2300
EC5	NFP	OK	OK	OK	OK

7.7.8 Двигатели DV.

Тип двигателя	Метка двигателя	Масло 0W30	Масло 5W30	Масло 5W40	Масло 10W40
		B71 2312	B71 2290	B71 2296	B71 2300
DV4C	8HR / 8HP	OK	OK	-	-
DV4TD	8HT / 8HZ / 8HX	OK	OK	OK	OK
DV4TED	8HS	OK	OK	OK	OK
DV4TED4	8HV / 8HY	OK	OK	OK	OK
DV6ATED4 / DV6AUTED4	9HX	OK	OK	OK	OK
DV6TED4	9HY	OK	OK	OK	OK
DV6BTED4 / DV6BUTED4	9HW / 9HT	OK	OK	OK	OK
DV6TED4 с сажевым фильтром	9HZ	OK	OK	OK	OK
DV6UTED4	9HU	OK	OK	OK	OK
DV6TED4BU с сажевым фильтром	9HS	OK	OK	OK	OK
DV6TED4B с сажевым фильтром	9HV	OK	OK	OK	OK
DV6C / DV6UC	9HR / 9HC / 9HM / 9HL / 9HD	OK	OK	-	-
DV6C M	9HG	OK	-	OK	-
DV6D	9HP / 9HF	OK	OK	-	-
DV6D M	9HE / 9HJ	OK	-	OK	-
DV6DU M	9HH	OK	-	OK	-
DV6E	9HN	OK	OK	-	-
DV6E M	9HK	OK	-	OK	-
DV6FC	BHZ	OK	-	-	-
DV6FCU	BHX	OK	-	-	-
DV6FD	BHY	OK	-	-	-
DV6FD	BHV / BHS	OK	-	-	-

DF6FE	BHW	OK	-	-	-
-------	-----	----	---	---	---

7.7.9 Двигатели DW.

Тип двигателя	Метка двигателя	Масло	Масло	Масло	Масло
		0W30 B71 2312	5W30 B71 2290	5W40 B71 2296	10W40 B71 2300
DW10TD	RHY / RHV / RHU	-	OK	OK	OK
DW10ATED	RHZ	-	OK	OK	OK
DW10ATED4	RHW	-	OK	OK	OK
DW10ATED с сажевым фильтром	RHS	-	OK	OK	OK
DW10ATED4 с сажевым фильтром	RHT / RHM	-	OK	OK	OK
DW10BTED	RHX	-	OK	OK	OK
DW10BTED4 с сажевым фильтром	RHR / RHL / RHJ	-	OK	OK	OK
DW10BTED4 с сажевым фильтром (Нормы Евро 5)	RHF	-	OK	OK	-
DW10UTED4	RHK	-	OK	OK	OK
DW10UTED4 с сажевым фильтром	RHG	-	OK	OK	OK
DW10CTED4	RHE / RHH / RHD / AHY / AHZ / RHB / RHC / RHA	OK	OK	-	-
DW10FE	AHJ / AHK	OK	-	-	-
DW10FD	AHX / AHV / AHR / AHS	OK	-	-	-
DW10FC	AHW / AHH	OK	-	-	-
DW10FU	AHP / AHN / AHM	OK	-	-	-
DW12BTED4 с сажевым фильтром	4HP / 4HR / 4HS / 4HT	-	OK	OK	OK
DW12C	4HL	OK	OK	-	-
DW12UTED	4HY	-	OK	OK	OK
DW12TED4 с сажевым фильтром	4HW / 4HX / 4HZ	-	OK	OK	OK
DW12MTED4 с сажевым фильтром	4HN	-	OK	OK	OK
DW12MTED4 с сажевым фильтром	4HK	OK	OK	-	-
DW8	WJZ	-	OK	OK	OK
DW8B	WJY / WJX	-	OK	OK	OK

7.7.10 Двигатели DT.

Тип двигателя	Метка двигателя	Масло 0W30	Масло 5W30	Масло 5W40	Масло 10W40
		B71 2312	B71 2290	B71 2296	B71 2300
DT17	UHZ	-	OK	OK	OK
DT20	X8Z	OK	OK	-	-

7.7.11 Двигатели PUMA.

Тип двигателя	Метка двигателя	Масло 0W30	Масло 5W30	Масло 5W40	Масло 10W40
		B71 2312	B71 2290	B71 2296	B71 2300
P22DTE	4HV / 4HU / 4HM / MFB	-	OK	OK	OK
PUMA C	4HG / 4HN / 4HJ / 4HF	OK	OK	-	-

7.7.12 Двигатели SOFIM.

Тип двигателя	Метка двигателя	Масло 0W30	Масло 5W30	Масло 5W40	Масло 10W40
		B71 2312	B71 2290	B71 2296	B71 2300
F28DT	8140.43S / 8040.23	-	OK	OK	OK
F28DTGV	8140.43 N	-	OK	OK	OK
F30DTE	F1CE0481D / F1CE3481DM	-	OK	OK	OK

F30DTE	F1CE348IN / D / E	OK	OK	-	-
---------------	-------------------	----	----	---	---

7.7.13 Двигатель FIAT.

Тип двигателя	Метка двигателя	Масло 0W30	Масло 5W30
		B71 2312	B71 2290
1.3 HDi 75	FHZ	OK	OK